

الجمهورية الجزائرية الديمقراطية الشعبية  
République algérienne démocratique et populaire  
وزارة التعليم العالي والبحث العلمي  
Ministère de l'enseignement supérieur et de la recherche scientifique  
جامعة عين تموشنت بلحاج بوشعيب  
Université –Ain Temouchent- Belhadj Bouchaib  
Faculté des Sciences et de Technologie  
Département Génie Electrique



Projet de Fin d'Etudes  
Pour l'obtention du diplôme de Master en :  
Domaine : Sciences et Technologie  
Filière : Télécommunication  
Spécialité : Réseaux et Télécommunications  
Thème

Etude de la technologie hybride TDM/WDM  
pour le réseau optique PON

**Présenté Par :**

- 1) Mr. Benamara Mohammed
- 2) Mr. Doussas Mohammed

**Devant le jury composé de :**

Dr Bencherif Kaddour	MCA	UAT.B.B (Ain Temouchent)	Président
Dr Meradi Abdelhafid	MCB	UAT.B.B (Ain Temouchent)	Examineur
Dr Slimane Zohra	MCA	UAT.B.B (Ain Temouchent)	Encadrant
Dr Fassi Benattou	MCA	UDL-SBA (Sidi Bel Abbès)	Co-Encadrant

*Année Universitaire 2020/2021*



## REMERCIEMENTS

✚ Je tiens à remercier toutes les personnes qui ont contribué au succès et qui m'ont aidée lors de la rédaction de ce mémoire.

✚ Je voudrais dans un premier temps remercier, mon encadrant **Dr Slimane Zohra** pour sa patience, sa disponibilité et surtout ses judicieux conseils, qui ont contribué à alimenter ma réflexion.

✚ Je remercie également mon co-encadrant **Dr Fassi Benattou** pour tout son effort.

✚ J'adresse mes sincères remerciements à tous les professeurs, intervenants et toutes les personnes qui par leurs paroles, leurs écrits, leurs conseils et leurs critiques ont guidé mes réflexions et ont accepté de me rencontrer et de répondre à mes questions durant mes recherches.

✚ À tous ces intervenants, je présente mes remerciements, mon respect et ma gratitude.

## Résumé

Les réseaux d'accès optiques connaissent actuellement une évolution très rapide qui accompagne le développement de l'Internet et des services de télécommunication dans le monde entier. On dispose de différents types de technologies et d'architectures optiques FTTx, chacune de ces architectures présente les avantages et les limites, elles sont alors adoptées suivant les applications et les services, Parmi ses différentes implémentations on trouve le réseau optique passif PON (Passive Optical Network) qui est une référence en matière de réseaux d'accès très haut débit. Ce mémoire présente l'étude et la simulation d'une technologie très avantageuse en termes de débit et de nombre d'utilisateur qu'est la TDM/WDM-PON. Les résultats de simulation du système proposé sous le logiciel OptiSystem sont évalués en termes de BER, facteur Q et diagramme de l'œil.

**Mots clés :** OTDM, WDM, TDM/PON, WDM/PON, TDM/WDM-PON, OptiSystem.

## Abstract

Optical access networks are currently undergoing very rapid development, accompanying the development of the Internet and telecommunications services around the world. We can find different types of FTTx optical technologies and architectures, each of these architectures has advantages and limitations, they are then adopted according to the applications and services, Among its different implementations we find the PON (Passive Optical) optical network. Network) which is a benchmark for very high speed access networks. This thesis presents the study and simulation of a very advantageous technology in terms of throughput and number of users, which is TDM / WDM-PON. The simulation results of the system offered under the OptiSystem software are evaluated in terms of BER, Q factor and eye diagram.

**Keywords:** OTDM, WDM, TDM/PON, WDM/PON, TDM/WDM-PON, OptiSystem.

## ملخص

تخضع شبكات الوصول البصري حاليًا لتطور سريع للغاية ، مصاحبًا لتطور خدمات الإنترنت والاتصالات السلكية واللاسلكية في جميع ، كل من هذه البنى لها مزايا وقيود ، حيث يتم اعتمادها وفقًا FTTx أنحاء العالم. لدينا أنواع مختلفة من التقنيات والبنى البصرية (الشبكة البصرية السلبية) وهي معيار لشبكات PON للتطبيقات والخدمات ، ومن بين تطبيقاتها المختلفة نجد الشبكة المسماة TDM / الوصول عالية السرعة. تقدم هذه الرسالة دراسة ومحاكاة لتقنية مفيدة للغاية من حيث الإنتاجية وعدد المستخدمين ، وهي ومخطط العين Q وعامل BER من حيث OptiSystem يتم تقييم نتائج محاكاة النظام المقدم بموجب برنامج WDM-PON.

الكلمات الرئيسية: OTDM ، WDM ، TDM / PON ، WDM / PON ، TDM / WDM-PON ، OptiSystem

# SOMMAIRE

Introduction générale

1

## **CHAPITRE 1 : Introduction aux systèmes de communications par fibre optique**

1.1 Introduction	4
1.2 Description d'une liaison optique	4
1.3 Les émetteurs optiques	5
1.3.1 Les sources optiques	5
1.3.1.1 Les diodes électroluminescentes	5
1.3.1.2 Les diodes DL	6
1.3.2 La modulation optique	6
1.4 Les récepteurs optiques	7
1.4.1 Les photodiodes PIN	8
1.4.2 Les photodiodes APD	8
1.5 La fibre optique	9
1.5.1 Définition et structure	9
1.5.2 Les types des fibres optiques	10
1.5.2.1 Fibres monomodes	10
1.5.2.2 Fibres multimodes	11
1.5.3 Les limitations physiques liées à la fibre	11
1.5.3.1 Atténuation	12
1.5.3.2 Dispersion	13
1.6 Techniques de multiplexages optiques	15
1.6.1 La technique OTDM	16
1.6.2 La technique WDM	17
1.6.3 La technique OCDMA	18
1.7 Conclusion	19

## **Chapitre 2 : Généralités sur les réseaux d'accès optiques**

2.1 Introduction	21
2.2 Le réseaux d'accès optique	21
2.2.1 La terminologie du réseau d'accès	22
2.2.2 Topologies (point-à-point WDM, ....)	23
2.2.3 Architectures	24
2.2.3.1 Architecture active	24
2.2.3.2 Architecture passive	25
2.3 Le réseaux d'accès PON	25
2.3.1 Principe de fonctionnement	25

2.3.2 Technologies PON normalisées	29
2.3.2.1 APON	29
2.3.2.2 BPON	29
2.3.2.3 GPON	30
2.4 Le multiplexage dans les réseaux PON	31
2.4.1 Multiplexage temporel (TDM-PON)	31
2.4.2 Multiplexage en longueur d'onde (WDM-PON)	32
2.4.3 Multiplexage hybride WDM et TDM (WDM/TDM-PON)	33
2.5 Les réseaux PON de nouvelles générations	34
2.5.1 Le NG-PON	35
2.5.1.1 Le standard NG-PON1	35
2.5.1.2 Le standard NG-PON2	35
2.5.2 L'OFDMA-PON	35
2.5.3 L'OCDMA-PON	36
2.6 Conclusion	37

## Chapitre 3 : Simulation d'une liaison TDM/WDM-PON sous le logiciel OptiSystem

3.1 Introduction	39
3.2 Architecture de la liaison TDM-PON	39
3.2.1 Paramètres de simulation	39
3.2.1.1 Le débit de simulation (Bit rate)	39
3.2.1.2 Time window ( $T_W$ )	40
3.2.1.3 Sample rate ( $F_e$ )	41
3.2.2 Coté émission	41
3.2.3 Le canal de transmission	44
3.2.4 Coté réception	45
3.2.5 Résultats de simulation	45
3.3 Architecture de la liaison WDM-PON	46
3.4 Architecture de la liaison TDM/WDM-PON	50
3.5 Conclusion	55
Conclusion générale	56
Références	57

# LISTE DES FIGURES

Figure 1.1 – Schéma synoptique d’une liaison optique	4
Figure 1.2 – Diode électroluminescente (LED)	5
Figure 1.3 – Diode LASER (DL)	6
Figure 1.4 – Principe de base de la modulation directe	7
Figure 1.5 – Principe de base de la modulation externe	7
Figure 1.6 – Structure d’une Photodiode PIN [5]	8
Figure 1.7 – Rapport signal à bruit en fonction de l’intensité du signal émis pour les photodiodes PDA et PIN	9
Figure 1.8 – Constitution d’une fibre optique	9
Figure 1.9 – Chemin parcouru par un rayon lumineux dans une fibre optique ( $n_1 > n_2$ )	10
Figure 1.10 – Fibre monomode [15]	10
Figure 1.11 – Fibre multimode à saut d’indice	11
Figure 1.12 – Fibre multimode à gradient d’indice	11
Figure 1.13 – Pertes optiques dans une fibre standard	12
Figure 1.14 – Pertes optiques dans une fibre standard	13
Figure 1.15 – La dispersion de la lumière dans une fibre optique	14
Figure 1.16 – Propagation de la lumière dans une fibre à saut d’indice	14
Figure 1.17 – Courbes de dispersion de quelques fibres optiques	15
Figure 1.18 – Accès multiple par répartition en temps OTDM	16
Figure 1.19 – Exemple d’un multiplexage OTDM à 4 utilisateurs	17
Figure 1.20 – Système WDM à 4 utilisateurs	18
Figure 1.21 – Codage de données en OCDMA	19
Figure 2.1 - Typologie d’un réseau de communication optique	22
Figure 2.2 – Terminologies d’un réseau d’accès	22
Figure 2.3 - Topologie d’un réseau de communication optique : (a) P2P ; (b) P2MP	24
Figure 2.4 - Architecture active Point-Multipoint	24
Figure 2.5 - Architecture passive PON Point-Multipoint	25
Figure 2.6 – Architecture d’un réseau PON	26
Figure 2.7 - Architecture PON unidirectionnelle	26
Figure 2.8 - Architecture PON bidirectionnelle	27
Figure 2.9 - Trafic descendant dans un PON	28
Figure 2.9 - Trafic montant dans un PON	28
Figure 2.10 - Architecture et concept de base d’un BPON	30
Figure 2.11 - Architecture et concept de base d’un GPON	31
Figure 2.12 – Architecture TDM- PON	32
Figure 2.13 – Architecture WDM- PON	33
Figure 2.14 – Architecture WDM/TDM – PON	34
Figure 2.15 - Evolution du PON et ses standards	34
Figure 2.16 - Schéma de principe de l’OFDMA-PON	36
Figure 2.17 - Schéma d’un système hybride OCDMA-TDM-PON	37
Figure 3.1 - Paramètres de simulation	39
Figure 3.2 – Durée du Time window	40
Figure 3.3 - Nombre de bits à visualiser pendant le Time window.	41
Figure 3.4 – Emetteur OTDM-PON (voie descendante)	42
Figure 3.5 – Représentation des 4 signaux après chaque Time Delay dans le multiplexeur OTDM : (a) utilisateur #1 ; (b) utilisateur #2 ; (c) utilisateur #3 ; (d) utilisateur #4	44
Figure 3.6 – Atténuation sur une liaison optique de 20 km	44
Figure 3.7 – Récepteur OTDM-PON	45
Figure 3.8 – Diagramme de l’œil du premier utilisateur	46
Figure 3.9 - Architecture WDM-PON à 8 ONU	47
Figure 3.10 – Multiplexage WDM	48

Figure 3.11- Diagramme de l'œil du premier utilisateur du système WDM PON : sens descendant	49
Figure 3.12- Diagramme de l'œil du 8 <sup>ième</sup> utilisateur du système WDM PON : sens descendant	49
Figure 3.13- Diagramme de l'œil du premier utilisateur du système WDM-PON : sens montant	50
Figure 3.14- Architecture du système TDM/WDM-PON : Emetteur	51
Figure 3.15- Spectre du multiplex TDM à 193.1 THz	52
Figure 3.16- Spectre du multiplex TDM à 193.2 THz	52
Figure 3.17- Spectre de la sortie du multiplexeur WDM	53
Figure 3.18- Architecture du système TDM/WDM-PON : Récepteur	54
Figure 3.19- Diagramme de l'œil du premier utilisateur du système TDM/WDM-PON	55



## **LISTE DES ACRONYMES**

·	APD	Avalanche Photo Diode
·	ATM PON	Asynchronous Transfer Method PON
·	AWG	Arrayed Waveguide Grating
·	BPON	Broad PON
·	CW	Continuous Wave
·	DEL	La diode électroluminescente
·	DL	La diode Laser
·	DS	Downstream
·	FSAN	Full Service Access Network
·	FTTx	Fiber To The x
·	GFP	Generic Framing Protocol
·	GPON	Gigabit PON
·	IEEE	Institute of Electrical and Electronics Engineers
·	LAN	Local Area Network
·	LASER	Light Amplification by Stimulated Emission of Radiation
·	LED	Light Emitting Diode
·	MAN	Métropolitain Area Network
·	MMF	Multi Mode Fiber
·	OCDMA	Optical Code Division Multiplexing Access).
·	ODN	Optical Distribution Network
·	OFDM	Orthogonal Frequency Division Multiplexing
·	OLT	Optical Line Termination
·	ONT	Optical Network Termination
·	ONU	Optical Network Unit
·	OTDM	Optical Time Division Multiplexing
·	PIN	Positive Intrinsic Negative
·	PON	Passive Optical Network
·	RZ	Return to Zero
·	SMF	Single Mode Fiber
·	SNR	Rapport signal à bruit
·	TDM	Time Division Multiplexing
·	TDMA	Time Division Multiple Access
·	TDMA	Time Division Multiplexing Access)
·	UIT	Union Internationale des Télécommunications
·	US	Upstream
·	WDM	Wavelength Division Multiplexing

## Introduction générale

Trois décennies après sa première fabrication, la fibre optique est fut utilisée pour connecter les abonnés via la technologie FTTH (Fibre To The Home). Ce support de transmission à transformer l'environnement des télécommunications à travers le monde au cours de ces dernières années. En effet, au cours des 15 à 20 années à venir, les réseaux d'accès en cuivre à travers le monde seront remplacés par un réseau d'accès par fibre optique. Le catalyseur le plus important de ce changement est la perception croissante que le réseau d'accès en cuivre n'est plus en mesure de répondre à la demande croissante en bande passante et à l'instantanéité requise pour une fluidité d'usage.

Aujourd'hui, les technologies de l'Internet sont utilisées dans diverses applications telles que la diffusion des programmes de télévision, le contrôle des usines, l'interconnexion des banques, le suivi des opérations médicales, ... etc. De plus, des services de plus en plus gourmands en bande passante comme le partage des contenus, le service de stockage en ligne, la TV haute définition (TV3D, TvHD), les jeux en ligne, les visioconférences, l'enseignement à distance et la télémédecine viennent s'ajouter à la liste de nos services usuels.

Pour cela, les technologies PON (Passive Optical Network) constituent aujourd'hui une référence en matière de réseaux d'accès très haut débit dans la mesure où elles concilient très forte capacité de transport et minimisation des infrastructures fibres nécessaires. Ces technologies utilisent des réseaux optiques passifs car les équipements de la partie intermédiaire de ces réseaux sont inactifs (ils ne sont pas alimentés en électricité et n'embarquent aucune électronique). Ces réseaux permettent un service d'acheminement de flux bidirectionnels et multimédia à très haut débit, jusqu'à l'utilisateur final, entreprise ou particulier. De ce fait, les réseaux PON ont fait l'objet de procédures de normalisation au niveau international par les principaux organismes de normalisation : l'ITU (International Telecommunication Union) et le FSAN (Full Service Access Network).

Notre travail qui repose sur l'étude de ce type de réseaux notamment la technologie hybride TDM/WDM –PON est organisé comme suit :

Le chapitre 1 présente une introduction aux systèmes de communications par fibre optique à savoir sa description, son principe de fonctionnement, les différents

composants constituant une chaîne de transmission par fibre optique ainsi que les techniques de multiplexage adaptées.

Le chapitre 2 décrit tout d'abord le réseau d'accès de façon générale afin de se familiariser avec les termes et les technologies employés. Les architectures de réseaux d'accès optiques déployées sont présentées ainsi que les perspectives d'évolution. Ce chapitre se termine par un état de l'art présentant les différentes normes d'un réseau PON. De plus, ce chapitre présente les techniques de multiplexage utilisées dans les réseaux PON à savoir le multiplexage OTDM, WDM, OCDM et hybride.

Finalement le chapitre 3 consiste à simuler quelques normes du réseau PON à savoir le TDM/PON, le WDM PON et le WDM/TDM-PON en utilisant du logiciel OptiSystem. Les performances des systèmes simulés sont évaluées en termes de BER, facteur Q et diagramme de l'œil.



## *Chapitre 1*

# *Introduction aux systèmes de communications par fibre optique*

## 1.1 Introduction

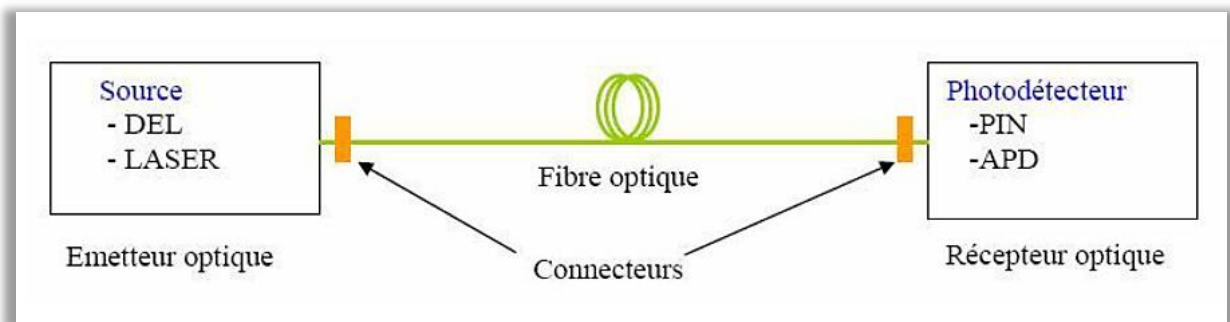
La croissance du trafic de l'information nécessite le développement des réseaux de télécommunications plus performants. Grâce à des efforts de recherche, la capacité et la portée des liaisons ont augmenté de manière considérable en utilisant la fibre optique qui permet de transporter tous types de données (audio, vidéo, Internet) sous forme lumineuse entre deux points [1, 2].

Ce chapitre donne une introduction générale sur le fonctionnement des systèmes de transmissions optiques, nous décrivons les éléments constituant ce type de système ainsi que les principaux paramètres dégradant le signal optique au cours de sa transmission à savoir l'atténuation et la dispersion chromatique.

## 1.2 Description d'une liaison optique

En général, un système de télécommunications optiques est composé de trois éléments essentiels [3]. L'architecture d'une liaison optique est décrite par la Figure 1.1.

- Émetteur ;
- Support de transmission (ou canal) ;
- Récepteur.



**Figure 1.1** – Schéma synoptique d'une liaison optique [3]

De façon schématique, l'émetteur optique est un dispositif constitué d'une source de lumière dont les plus utilisées sont soit des diodes électroluminescente (DEL) soit des LASER (ou DL). Ces sources permettent de convertir le signal électrique, issu d'un appareil de communication (téléphone, ordinateur,...), en un signal optique. Ce dernier est acheminé par la fibre jusqu'au récepteur optique. Le récepteur est constitué d'un détecteur de lumière permettant la conversion inverse, c'est-à-dire convertir le signal optique en un signal électrique [4].

### 1.3 Les émetteurs optiques

La partie émission d'une liaison par fibre optique a pour rôle de délivrer au support de transmission un signal optique sur lequel sont inscrites les données (modulation optique). En effet, le modulateur module le signal d'information et convertit le signal électrique en un signal optique en utilisant la source optique (DEL ou DL). La méthode de modulation la plus couramment utilisée est la modulation d'intensité [5].

Il existe deux types de sources optiques qui sont les suivantes :

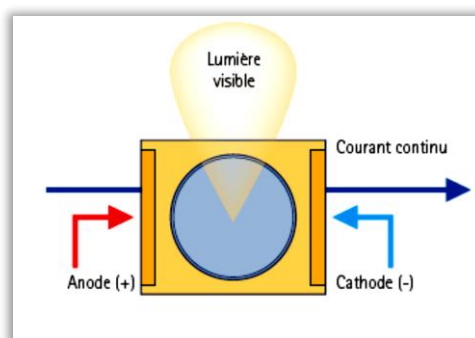
- La diode électroluminescente (DEL) ;
- La diode Laser (DL) ;

#### 1.3.1 Les sources optiques

##### 1.3.1.1 Les diodes électroluminescentes

Les diodes électroluminescentes (DEL) désignées aussi par LED (Light Emitting Diode) sont des dispositifs simples à semi-conducteurs qui émettent de la lumière incohérente (large spectre d'émission, voir Figure 1.2). Leurs caractéristiques remarquables à savoir la petite taille, la longue durée de vie, la faible consommation d'énergie et par conséquent faible puissance d'émission, et le faible coût font des LED les sources lumineuses préférées dans de nombreuses applications telles que les feux arrière de voiture ou de bicyclettes, la signalisation routière, signalisation ferroviaire, éclairage invisible pour caméras de surveillance (dans l'infrarouge), détecteurs de mouvement (souris optique), etc [6].

Une LED (voir Figure 1.2) est un semi-conducteur (jonctions PN polarisée en direct) qui émet de la lumière quand du courant le traverse. Les matériaux semi-conducteurs que les LED utilisent, transforment l'énergie électrique en un rayonnement électromagnétique visible, c'est-à-dire en lumière [5, 7].



**Figure 1.2** – Diode électroluminescente (LED) [3]

### 1.3.1.2 Les diodes DL

Les Diode Laser (DL) ou LASER (Light Amplification by Stimulated Emission of Radiation) sont des dispositifs émettant un faisceau lumineux cohérent monochromatique (spectre d'émission étroit) en se basant sur le principe d'émission stimulée. Ils sont généralement préférables pour les systèmes de transmission longues distances favorisant des débits de données plus élevés, comparées aux LED[8].

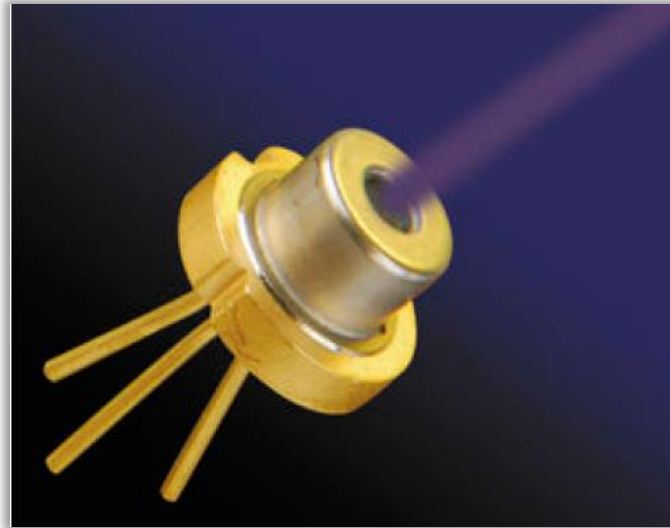


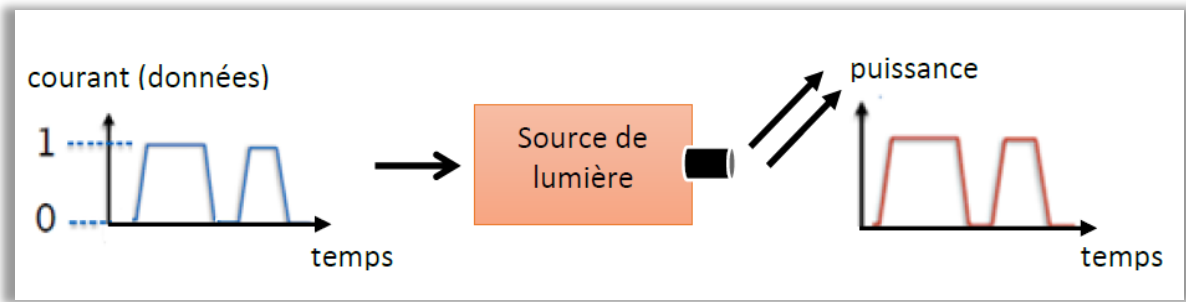
Figure 1.3 – Diode LASER (DL) [5]

### 1.3.2 La modulation optique

Afin de transmettre des informations dans les systèmes numériques optiques, il faut les imprimer sur le signal optique à transmettre, c'est la modulation. C'est une fonction essentielle de tout système de transmission. Il y a deux principales méthodes de modulation [8] :

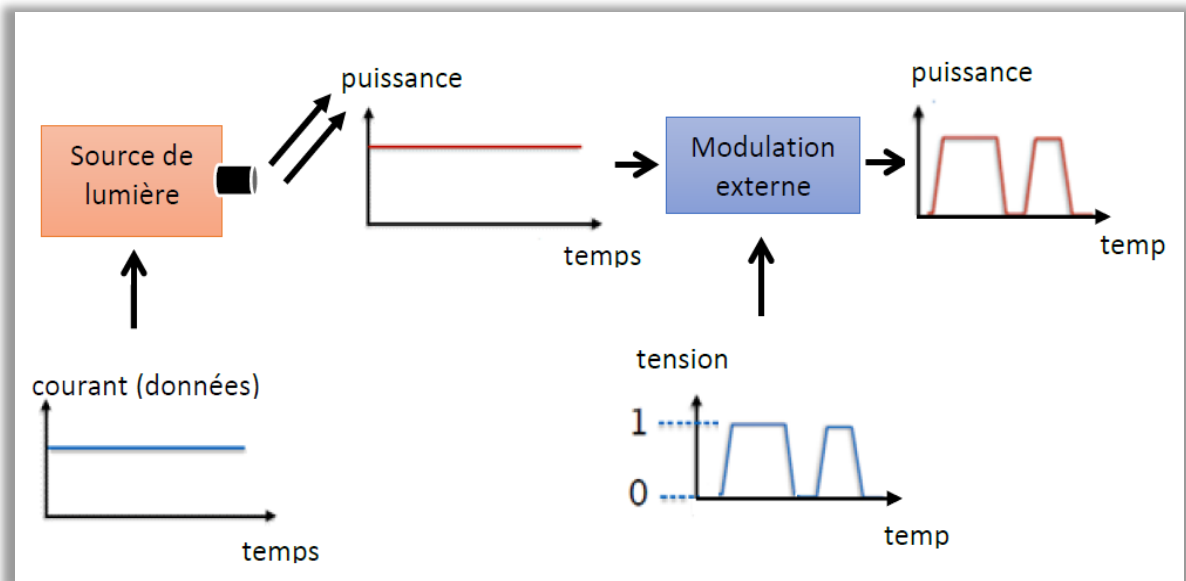
- La modulation directe ;
- La modulation externe ;

La modulation directe (voir Figure 1.4) en faisant varier le courant de polarisation de la diode directement en correspondance avec les données à transmettre (bits « 0 » et « 1 »). De ce fait, la puissance optique délivrée varie linéairement en fonction du courant. Le principe de base d'une transmission à modulation directe est présenté par la Figure 1.4 [9].



**Figure 1.4** – Principe de base de la modulation directe [9]

Dans la modulation externe (voir Figure 1.5), le courant d’injection n’est pas modulé. L’émetteur est alors constitué d’une source optique émettant une onde porteuse suivie d’un modulateur externe. Ce type de modulation offre plusieurs avantages notamment des débits plus élevés [3, 9].



**Figure 1.5** – Principe de base de la modulation externe [9]

#### 1.4 Les récepteurs optiques

Le module de réception permet la conversion du signal optique (lumière incidente) en un signal électrique (courant) proportionnel à la puissance optique incidente par le biais d’un photodétecteur afin de récupérer les informations transmises. Comme dans le cas des sources optiques, le choix de photodétecteur dépend de l’application utilisée. Les photodiodes les plus utilisés sont classées en deux catégories[10]:

- les photodiodes sans gain interne PIN (Positive Intrinsic Negative) ;
- les photodiodes avec gain interne à avalanche PDA ou APD (Avalanche Photo Diode).



Les caractéristiques principales des photodétecteurs sont : une grande sensibilité à la longueur d'onde utilisée (ils doivent être adaptés à la longueur d'onde de la source), une grande vitesse, une grande bande passante et un facteur de bruit minimal [11].

#### 1.4.1 Les photodiodes PIN

Ce type de photodiode (voir Figure 1.6), polarisée en inverse est constituée de trois zones : une zone dopée P, une zone dopée N et une couche de grande résistivité (intrinsèque) appelée zone I où le rayonnement est presque entièrement absorbé. Parce qu'elles sont peu coûteuses, simples à utiliser et de performance satisfaisante, les PIN sont les plus utilisées [3, 5].

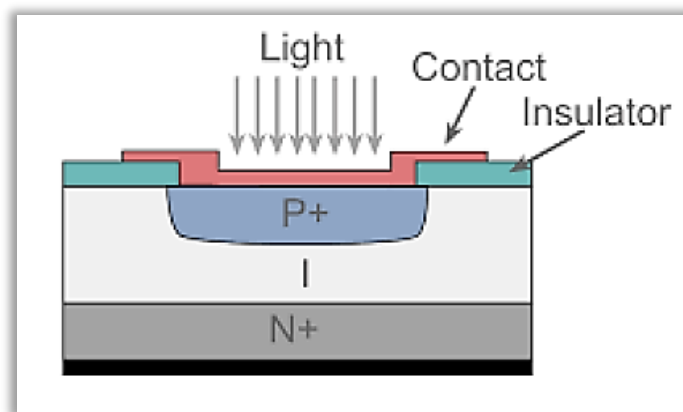
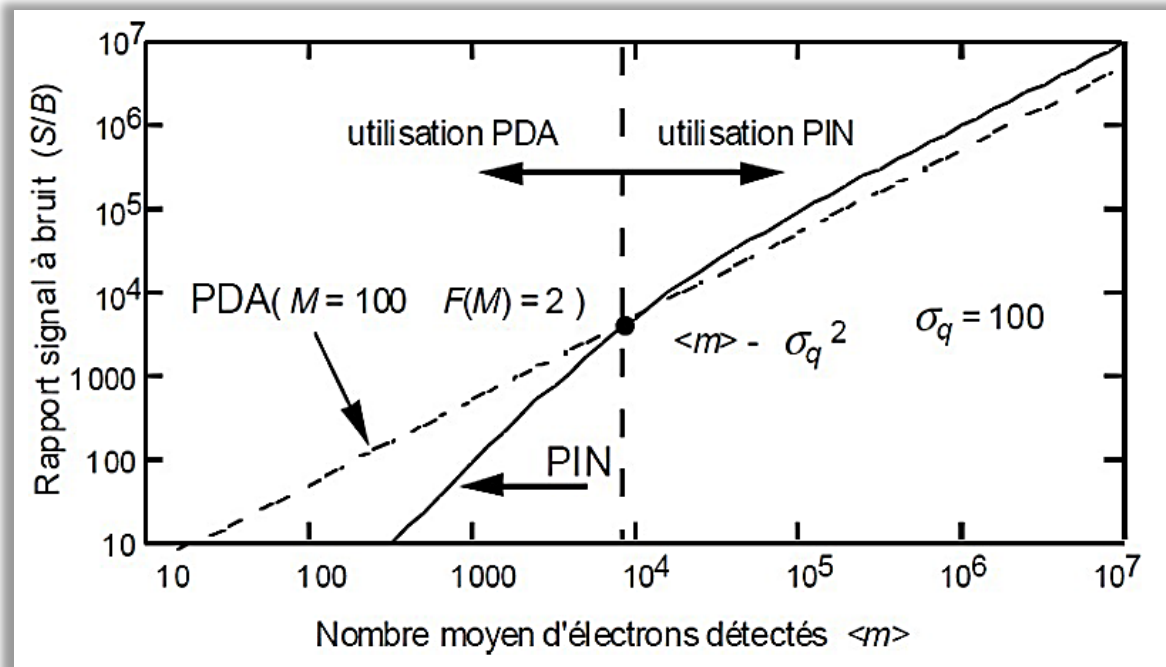


Figure 1.6 – Structure d'une Photodiode PIN [5]

#### 1.4.2 Les photodiodes APD

Lorsque la puissance lumineuse reçue est très faible (le courant détecté est faible par rapport au courant d'obscurité), le rapport signal à bruit (SNR) sera mauvais (voir Figure 1.7). Pour augmenter le SNR, on doit utiliser une photodiode à gain interne de type avalanche (APD) où les électrons créés dans la zone intrinsèque I sont multipliés par effet avalanche. Cela permet d'avoir un signal électrique fort même si la puissance lumineuse est affaiblie. Les photodiodes APD sont utilisées grâce à leurs performances (un gain important et une réponse rapide). Cependant, elles sont plus coûteuses et nécessitant une polarisation inverse très forte [5, 11].

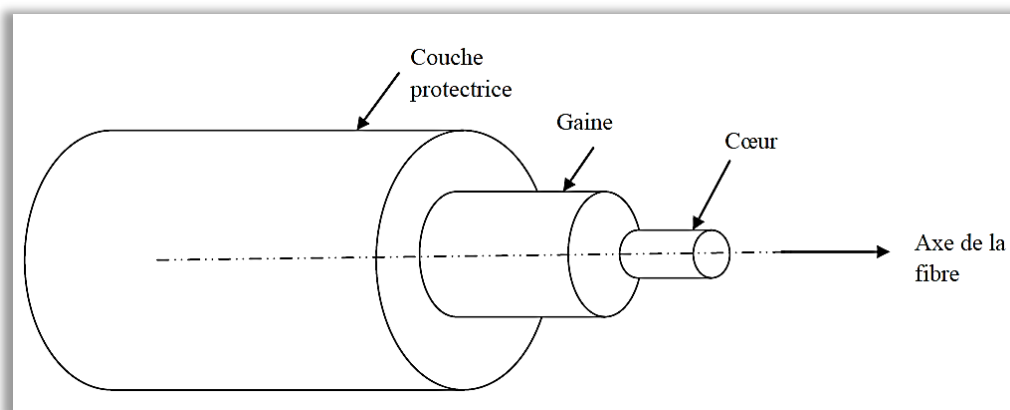


**Figure 1.7** – Rapport signal à bruit en fonction de l'intensité du signal émis pour les photodiodes PDA et PIN [5]

## 1.5 La fibre optique

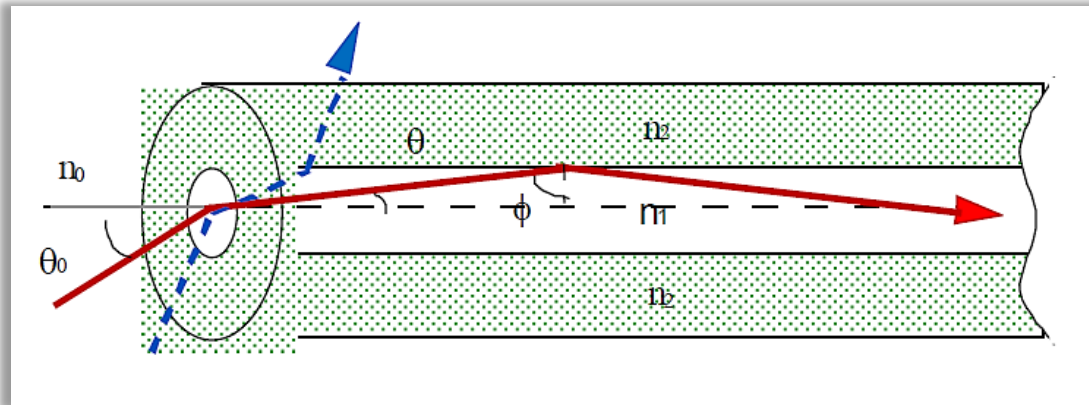
### 1.5.1 Définition et structure

Une fibre optique est un guide d'onde cylindrique en verre ou en plastique (diélectrique) très fin. Elle est constituée de deux matériaux transparents de même nature et d'indices de réfraction légèrement différents (une différence de quelques % est suffisante), le cœur (un conducteur de la lumière, indice de réfraction optique plus élevé) et la gaine (réfléchissante de la lumière, indice de réfraction optique plus faible). Le tout est entouré d'une gaine extérieure de protection (voir Figure 1.8). Dans le domaine des télécommunications optiques, le matériau privilégié est la silice ultra-pure du fait qu'elle présente des pertes optiques très faibles [10,12].



**Figure 1.8** – Constitution d'une fibre optique [13]

Le guidage du signal optique dans le cœur est basé sur la loi de Descartes. En effet, l'information à transmettre est transportée par des ondes lumineuses guidée par la fibre avec un angle d'incidence adéquat suivant le principe de réflexions successives (se produisant à la frontière cœur- gaine, voir Figure 1.9). La figure ci-dessous illustre le chemin emprunté par un rayon lumineux le long de la fibre [13,14].



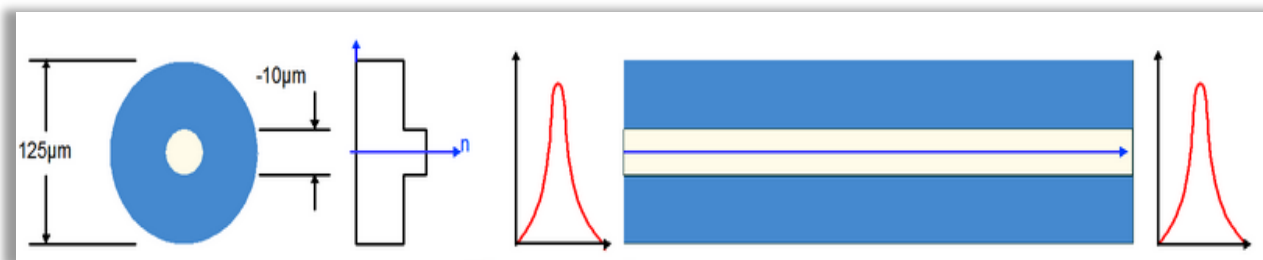
**Figure 1.9** – Chemin parcouru par un rayon lumineux dans une fibre optique ( $n_1 > n_2$ ) [10]

### 1.5.2 Les types des fibres optiques

Suivant le nombre de modes (chemins) se propageant dans les fibres optiques (dépendant des paramètres opto-géométriques de la fibre : diamètre du cœur et l'ouverture numérique), elles peuvent être classées en deux catégories : multimode et monomode [13].

#### 1.5.2.1 Fibres monomodes

Les fibres monomodes dénommées SMF (Single Mode Fiber) admettent un seul mode guidé qui représente le chemin le plus direct c'est-à-dire suivant l'axe de la fibre. Dans ce type de fibre, technologiquement plus avancées, le diamètre du cœur est très petit (fibres plus fines) et la dispersion temporelle (élargissement temporel) est faible voire très faible (la lumière est guidée sans pertes[13], voir Figure 1.10.



**Figure 1.10** – Fibre monomode [15]

### 1.5.2.2 Fibres multimodes

Suivant les modes de propagations qu'elles utilisent, les fibres optiques multimodes dénommées MMF (Multi Mode Fiber) peuvent être classées en deux catégories : la fibre à saut d'indice et la fibre à gradient d'indice [15].

Une fibre multimode à saut d'indice présente des indices de réfraction différents et constants c'est-à-dire un saut d'indice (voir Figure 1.11). Dans ce type de fibres, les différents rayons lumineux injectés à l'entrée de la fibre empruntent des chemins optiques différents à des temps de propagation différents. Il en résulte donc une dispersion appelé multimodale [16].

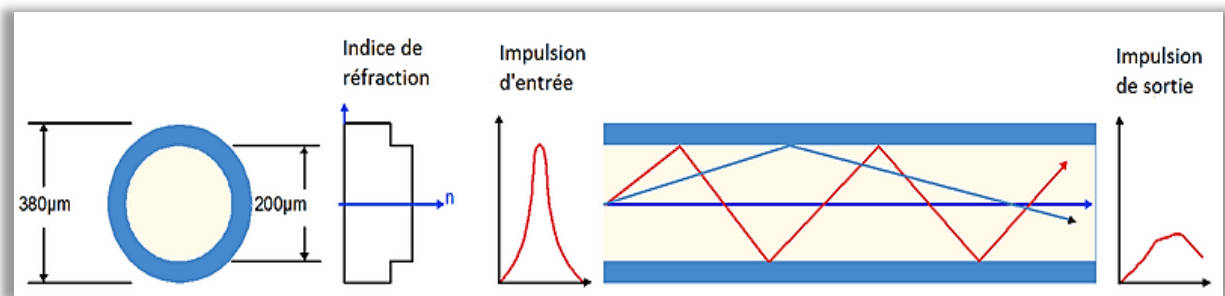


Figure 1.11 – Fibre multimode à saut d'indice [15]

D'autre part, une fibre multimode à gradient d'indice se caractérise par un cœur se caractérise à indice de réfraction variable (suivant une loi elliptique) c'est à dire que le cœur n'est plus homogène (voir Figure 1.12). De même que pour les fibres MMF à saut d'indice, les différents rayons lumineux injectés à l'entrée de la fibre empruntent des chemins optiques différents. Cependant, mais un choix judicieux du profil d'indice du cœur permet de tendre vers des temps de parcours voisins et donc réduire la dispersion modale (l'étalement du signal) [16].

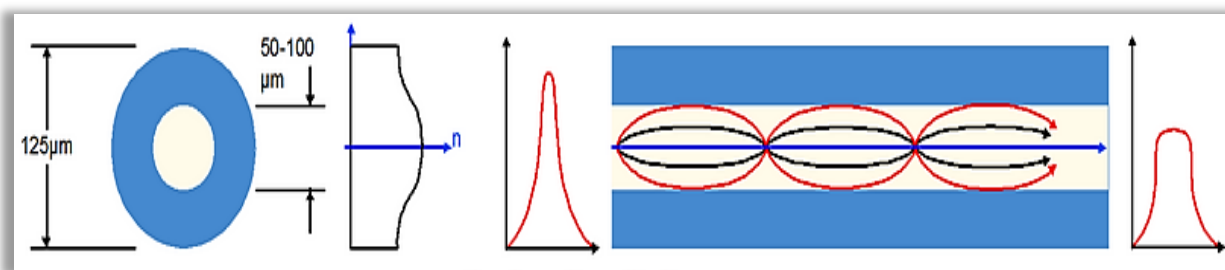
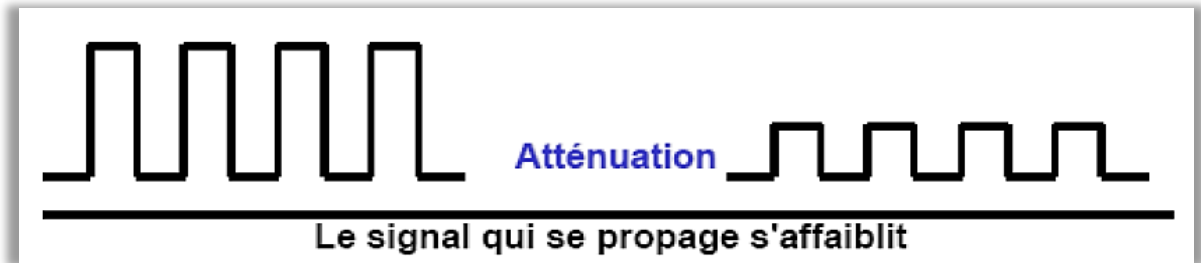


Figure 1.12 – Fibre multimode à gradient d'indice[15]

## 1.5.3 Les limitations physiques liées à la fibre

### 1.5.3.1 Atténuation

L'atténuation est la grandeur physique qui traduit la perte de l'énergie lumineuse ou l'affaiblissement du signal transmis au cours de sa propagation dans la fibre optique (voir Figure 1.13). Elle dépend de la distance de transmission  $L$ , c'est à dire la longueur de la fibre (mesurée en dB/Km) et consiste à mesurer l'affaiblissement de la fibre sur une plage de longueurs d'onde [13, 17].



**Figure 1.13** – Pertes optiques dans une fibre standard [13]

Au cours de la propagation dans la fibre, la puissance  $P_e$  injectée à l'entrée de la fibre décroît exponentiellement en fonction de la longueur  $L$  [18], selon la loi suivante :

$$P(z) = P_e \cdot e^{-\alpha z}$$

(1.1)

Avec  $\alpha$  désigne le coefficient d'atténuation en Neper/m.

L'atténuation  $A$  en dB/Km est donnée par l'équation :

$$A = \frac{1}{L} \cdot 10 \text{ Log} \left( \frac{P_e}{P_s} \right)$$

(1.2)

La Figure 1.14 présente la courbe d'atténuation dans une fibre standard en silice.

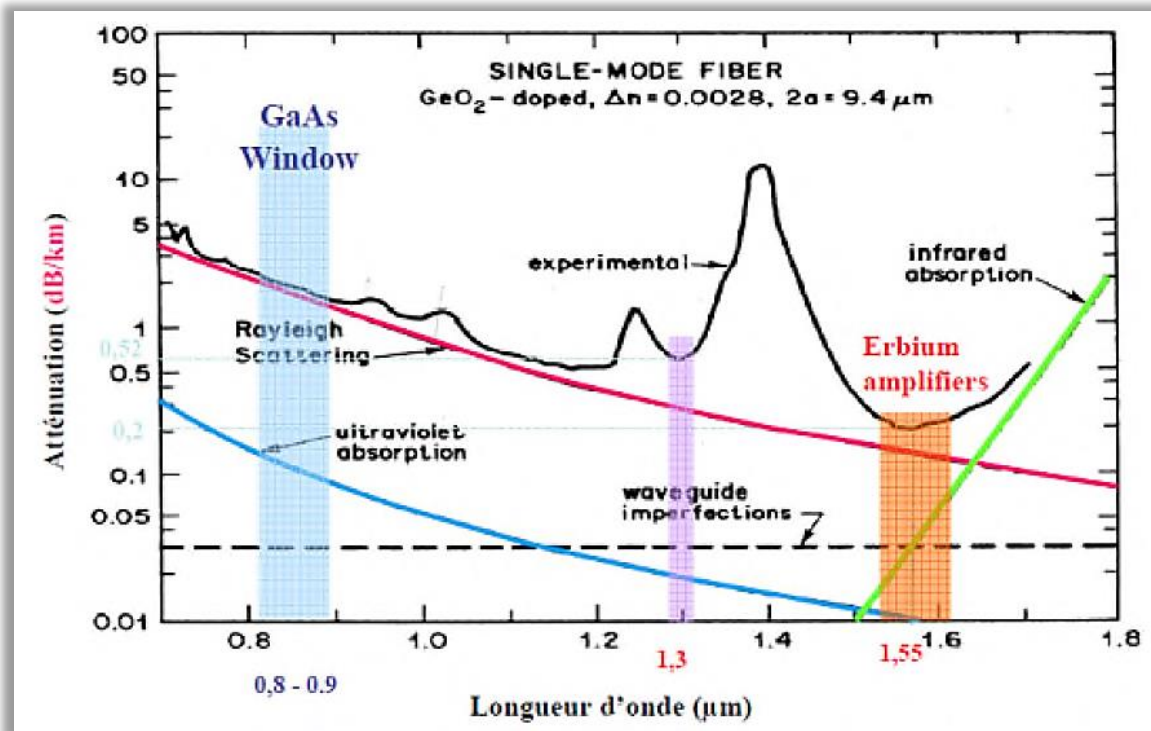


Figure 1.14 – Pertes optiques dans une fibre standard [17]

Selon la figure précédente, les fibres SMF standards peuvent être utilisées pour la transmission dans trois fenêtres de prédilection des télécommunications par fibre optique séparées par des pics d'absorption (provenant des ions OH<sup>-</sup>) : les fenêtres 850, 1300 et 1500 nm[18].

- La fenêtre 800 nm : atténuation importante d'environ 3 dB/km. Elle est pratiquement abandonnée ;
- La fenêtre autour de 1300 nm : atténuation raisonnable d'environ 0,4 dB/km et dispersion chromatique nulle ;
- La fenêtre autour de 1550 nm : atténuation faible d'environ 0,25 dB/km et dispersion chromatique non nulle. Elle est divisée en deux sous-bandes ; la bande C (1525-1565 nm) et la bande L (1565-1625 nm).

Le minimum d'atténuation pour les fibres en silice se situe vers 1550 nm. Cette longueur d'onde sera donc privilégiée pour les communications optiques.

### 1.5.3.2 Dispersion

On peut trouver deux types de dispersion : la dispersion modale et chromatique limitant ainsi le débit de transmission. En effet, tout signal injecté dans une fibre optique subit un élargissement temporel qui déforme la forme de l'impulsion d'origine, c'est le phénomène de dispersion (voir Figure 1.15) [13].

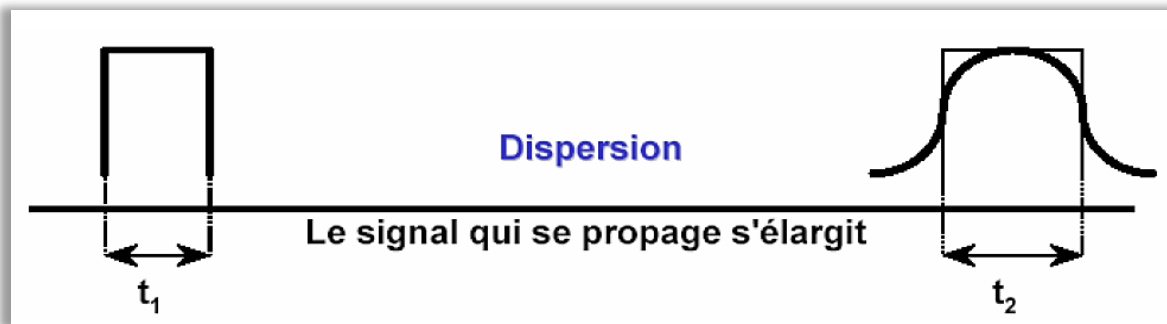


Figure 1.15 – La dispersion de la lumière dans une fibre optique[13]

Dans une fibre multimode à saut d'indice (l'impulsion envoyée dans la fibre se décompose selon différents mode), la dispersion modale est un paramètre important lié au fait que la distance parcourue par certains modes est différente de la distance parcourue par d'autres modes (voir Figure 1.16) c'est-à-dire que certains modes arrivent donc avant d'autres et par conséquent l'impulsion s'étale. Pour une fibre multimode à gradient d'indice, l'indice de réfraction n'est pas constant, la longueur du trajet et de la vitesse de propagation de chaque mode va varier [10,19].

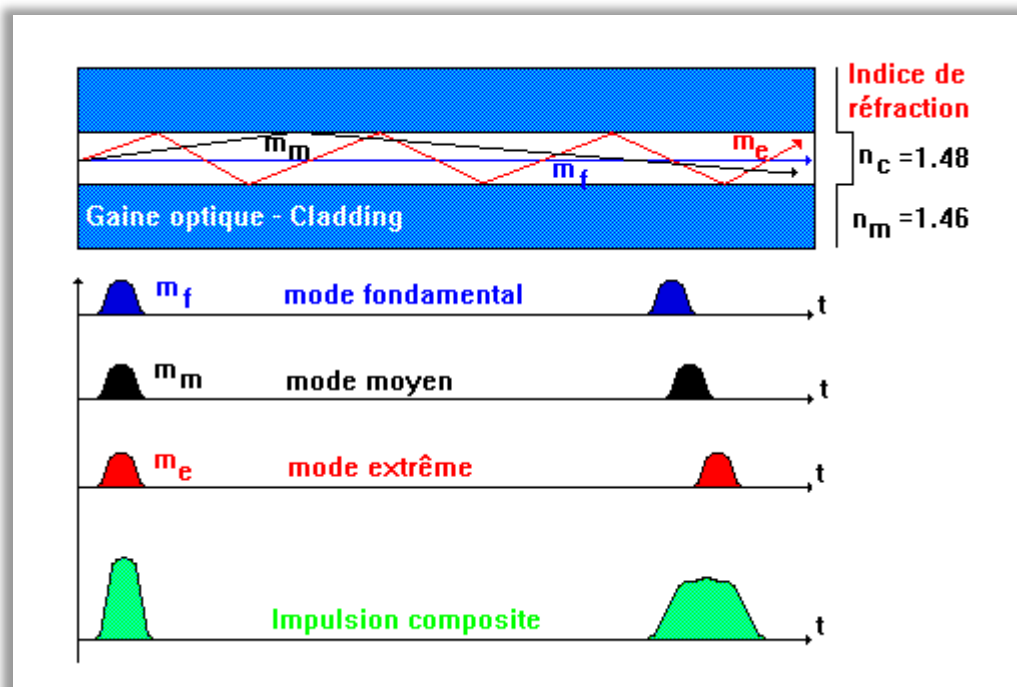
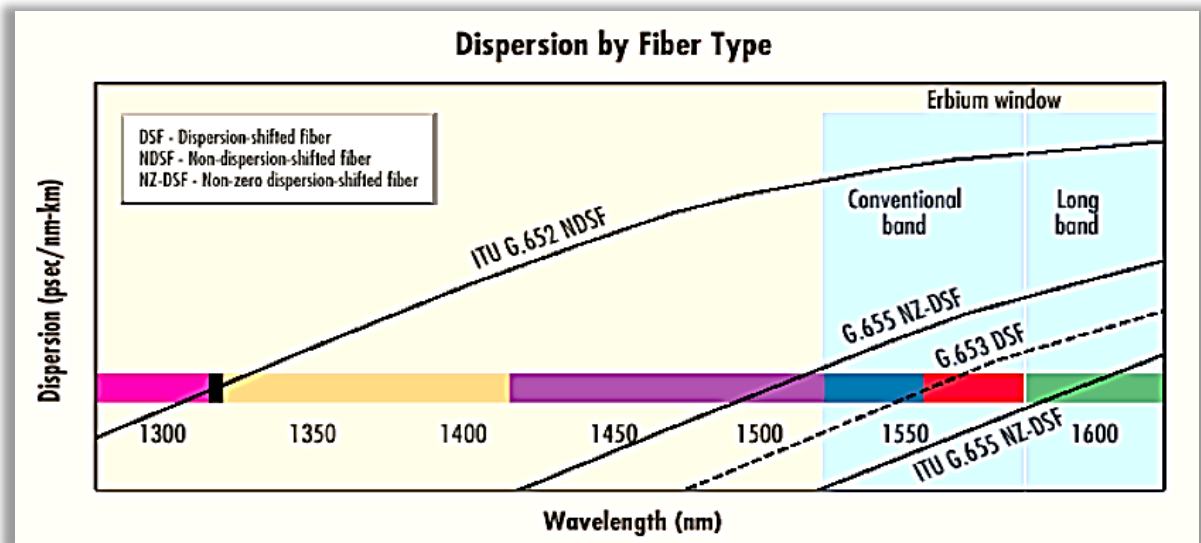


Figure 1.16 – Propagation de la lumière dans une fibre à saut d'indice [19]

Dans une fibre monomode, la dispersion chromatique est un paramètre important puisqu'elle traduit la différence de vitesse de groupe entre différentes longueurs d'onde (deux longueurs d'ondes différentes ne se propagent pas exactement à la même vitesse). Elle dépend

de la longueur d'onde considérée et peut être déduite en faisant la somme des deux types de dispersion : de matériau et du guide. La Figure 1-17 donne les courbes de dispersion de différents types de fibre selon les recommandations de l'Union Internationale des Télécommunications (UIT) à savoir la G652, G653 et G655 [10].



**Figure 1.17** – Courbes de dispersion de quelques fibres optiques [10]

On voit sur cette courbe, que [10] :

- la fibre G652 NDSF offre la dispersion minimale (nulle) pour une longueur d'onde d'environ 1,3  $\mu\text{m}$ . Par conséquent, cette fenêtre spectrale permet de transporter de très hauts débits. Cependant, ce n'est pas le cas qui offre l'atténuation la plus faible ;
- pour la fibre G653 DSF dite à dispersion décalée, le point de dispersion nulle est déplacé vers la longueur d'onde 1,55  $\mu\text{m}$  ;
- les fibres à dispersion aplatie, G655, pour lesquelles la dispersion reste très faible (de l'ordre de quelques ps/nm.km) ;

## 1.6 Techniques de multiplexages optiques

De nombreuses technologies de multiplexage adaptées au domaine optique ont été mises au point. Trois principales façons permettant l'accès au canal de transmission optique [20,21] :

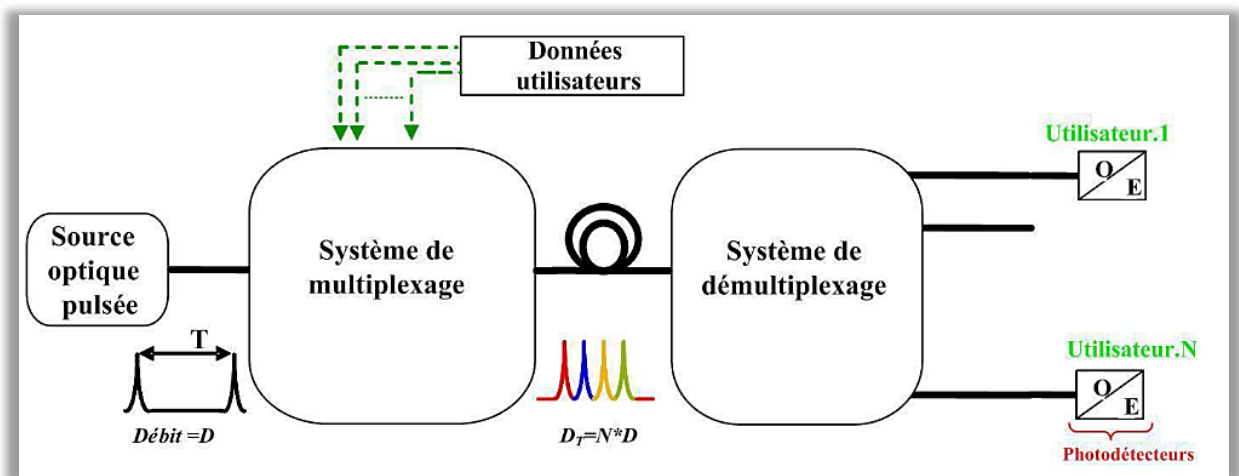
- Accès multiple par répartition dans le temps en optique OTDM (OTDM : Optical Time Division Multiplexing) ;
- Accès multiple par répartition en longueur d'ondes WDM (WDM : Wavelength Division Multiplexing) ;



- Accès multiple par répartition de codes en optique OCDMA (OCDMA : Optical Code Division Multiplexing Access).

### 1.6.1 La technique OTDM

Cette technique de multiplexage est similaire à celle utilisée dans le domaine radiofréquence (TDMA : Time Division Multiplexing Access) où les utilisateurs partagent la même bande passante et émettent sur la même fréquence les données dans différents intervalles de temps appelés "time slots". L'allocation des intervalles de temps aux différents utilisateurs se fait de manière cyclique, une période de temps  $T_b$  est divisée en  $N$  intervalles de temps attribués à  $N$  utilisateurs [22]. La chaîne de transmission utilisant ce type de multiplexage est représentée sur la Figure 1.18.



**Figure 1.18** – Accès multiple par répartition en temps OTDM [23]

A l'émetteur, des impulsions de courtes durées  $T_c$  sont générées d'une source optique pulsée et sont appliquées à l'entrée du système de multiplexage [23]. Il est constitué de  $N$  modulateurs optiques commandés par les sources de données des  $N$  différents utilisateurs à un débit de  $D = 1/T_b$  avec  $T_b = N \times T_c$  [20,24].

Les signaux optiques en sortie des modulateurs sont ensuite décalés en temps et combinés en un seul signal, ayant un débit global  $N$  fois plus grand que celui de la donnée. Par exemple, pour un système de  $N = 4$  utilisateurs (voir Figure 1.19) et un débit de 10 Mbits/s, on peut obtenir un multiplexage temporel de 40 Mbits/s à l'entrée de la fibre optique [21,24].

A la réception le système de multiplexage OTDM doit avoir un signal de synchronisation du rythme des données émises  $T_b$  afin de récupérer les informations des différents utilisateurs [23,24].

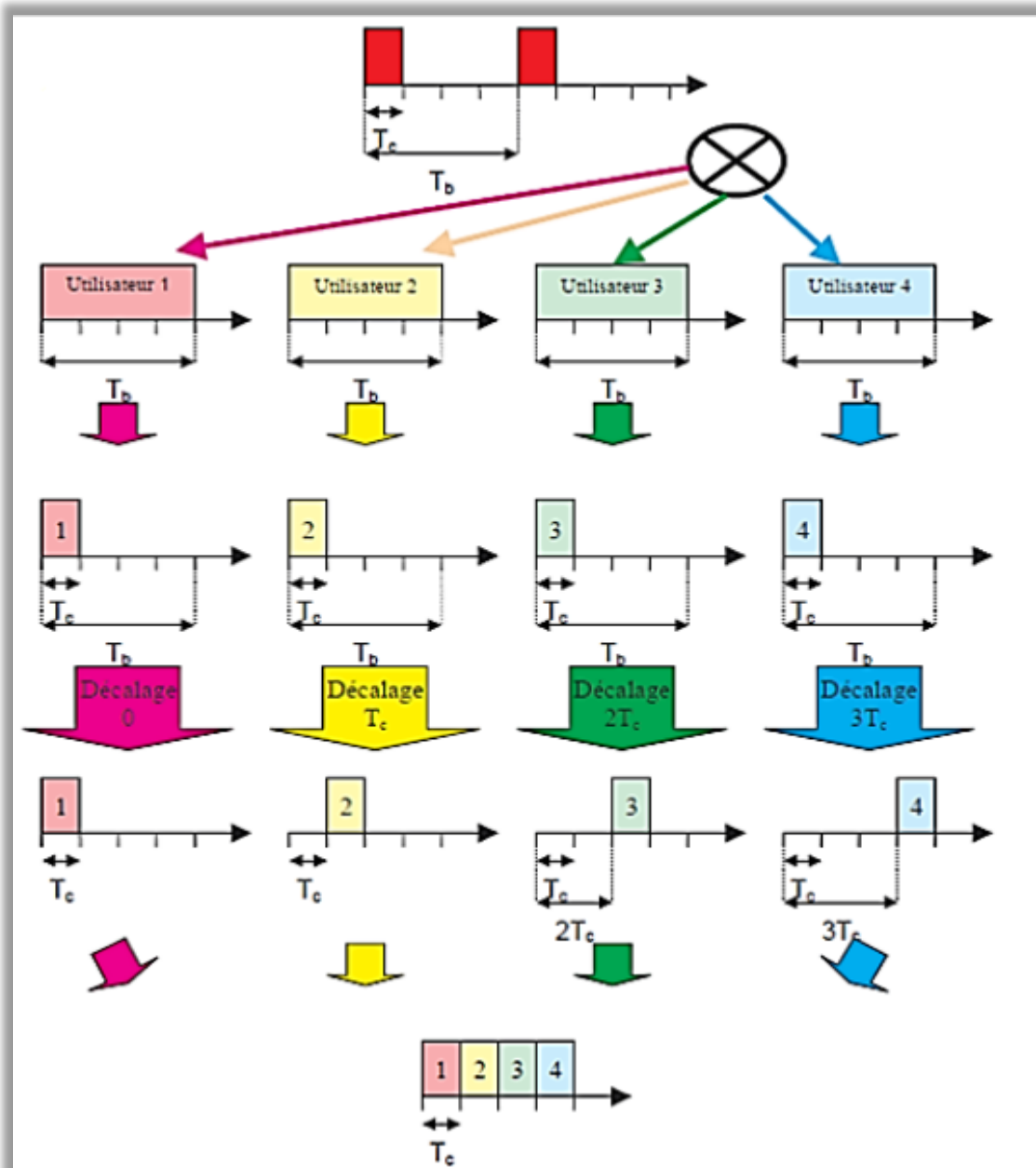
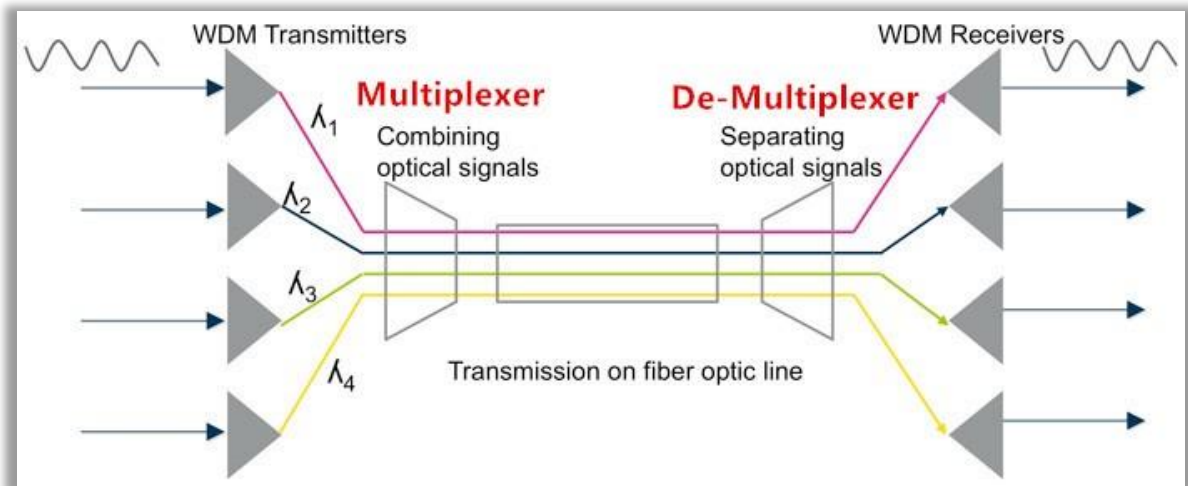


Figure 1.19 – Exemple d'un multiplexage OTDM à 4 utilisateurs [21]

### 1.6.2 La technique WDM

Le multiplexage en longueur d'onde WDM est estimé comme une technique de multiplexage par répartition en fréquence dû au fait que la longueur d'onde  $\lambda$  et la fréquence  $f$  sont liées par :  $\lambda = C/f$ . Ce procédé consiste à partager la même bande passante entre  $N$  différents utilisateurs transmettant simultanément des séquences de données à différentes longueurs d'onde chacune à un débit  $D_b$  sur la même fibre optique par l'intermédiaire d'un multiplexeur WDM (voir Figure 1.20). Le débit total obtenu est la somme des débits de tous les utilisateurs (la multiplication du débit de la liaison) [25].



**Figure** Erreur ! Il n'y a pas de texte répondant à ce style dans ce document. **1.20** – Système WDM à 4 utilisateurs [26]

Du côté récepteur, les différentes longueurs d'ondes transmises sont séparées par un démultiplexeur optique. Ce dernier est constitué par des filtres optiques faisant la sélection de la longueur d'onde correspondante aux données de l'utilisateur souhaité, avant d'être détectées pour le traitement dans le domaine électrique [27].

### 1.6.3 La technique OCDMA

Le CDMA optique (OCDMA) est une technique d'étalement de spectre qui repose sur les mêmes concepts de base du CDMA radiofréquence où la même bande de fréquence (canal) est partagé simultanément par différents utilisateurs et chacun, dans le réseau, a sa propre séquence d'étalement (code ou signature). Ce partage se fait sans aucune gestion de temps ou de fréquence L'implémentation de l'OCDMA est complètement différente due à la différence entre les contraintes des deux canaux de transmission où il faut prendre en compte la dispersion et l'atténuation de la fibre optique [20,21].

Le principe consiste à attribuer un code spécifique à chaque utilisateur. Le code d'étalement est constitué d'une série de  $L$  éléments binaires appelés « chips » (définissant la

longueur du code) de durée  $T_c$  tel que :  $T_c \ll T_b$ , où  $T_b$  représente la durée du bit de données (voir Figure 1.21). Le nombre de chips à "1" (d'amplitude "1") définit le poids du code  $w$  [21].

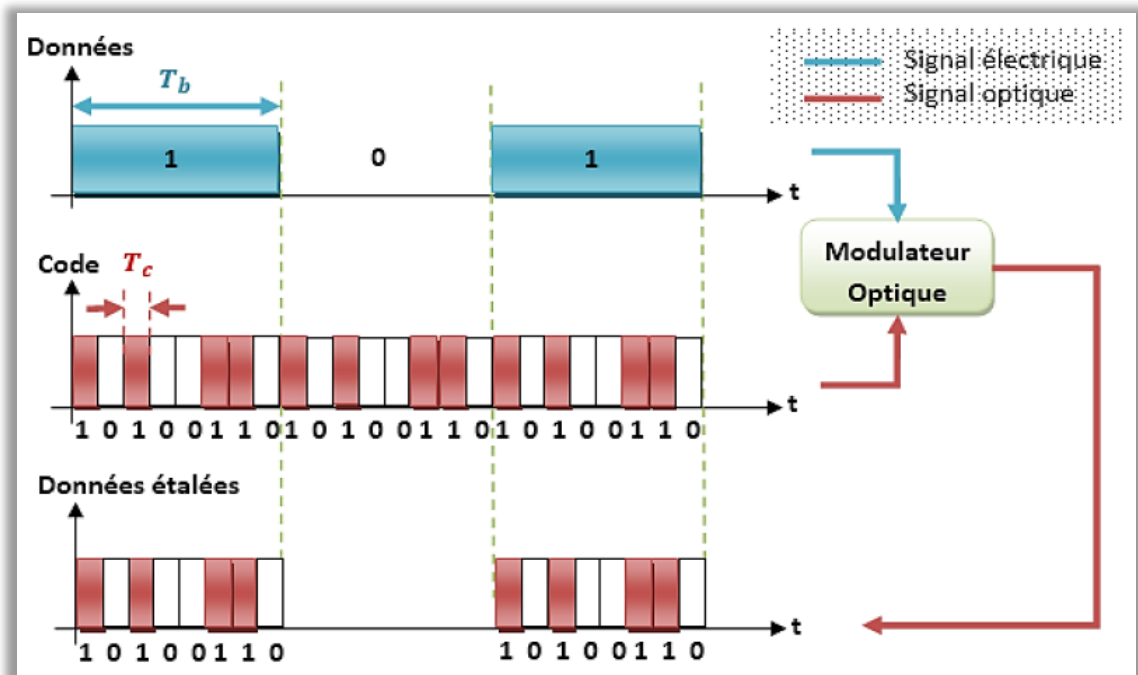


Figure 1.21– Codage de données en OCDMA [21]

## 1.7 Conclusion

Ce chapitre a été élaboré de telle sorte à acquérir quelques notions de bases sur la fibre optique, notamment sa description, son fonctionnement, les types existants ainsi que les différentes causes de distorsion du signal lumineux à savoir l'atténuation et la dispersion. De plus, ce chapitre présente un état de l'art sur les différentes technologies d'accès multiples utilisées dans le domaine des communications optiques à savoir l'OTDM, le WDM et l'OCDMA où nous avons présenté le principe de fonctionnement de ces différentes techniques de multiplexage. Le chapitre suivant donne une description générale sur les réseaux d'accès optiques.

## *Chapitre 2*

# *Généralités sur les réseaux d'accès optiques*

## Chapitre 2 : Généralités sur les réseaux d'accès optiques

### 2.1 Introduction

Durant ces dernières décennies, les réseaux d'accès connaissent un développement très rapide que ce soit au niveau de l'accès fixe et radio ou bien des réseaux mobiles. Les réseaux câblés à base de fibre optique ont été en forte évolution avec un impact important sur un grand nombre d'applications dans les domaines civils et militaires. En effet, les fibres optiques s'avèrent les supports de transmission les plus privilégiés suite à leurs nombreux avantages (grande bande passante et débit élevé) notamment la possibilité d'utiliser les techniques de multiplexage qui permettent d'atteindre de très hauts débits sur une très grande portée [1-3].

### 2.2 Le réseaux d'accès optique

Les réseaux optiques ont connu un développement rapide ces dernières années. Un réseau optique est un réseau de télécommunication permettant d'interconnecter entre eux hôtes différents afin d'échanger des informations en utilisant la fibre optique comme support de transmission. Ils peuvent être classés en trois catégories en fonction de la couverture géographique (voir Figure 2.1) [2, 4, 5] :

- le réseau d'accès : couvrant des dimensions de l'ordre de quelques kilomètres à quelques dizaines de kilomètres, aussi dénommé réseau local LAN (Local Area Network),
- le réseau métropolitain MAN (Métropolitain Area Network) : ayant des dimensions de l'ordre de centaine de kilomètres,
- le réseau cœur : le nœud central du réseau télécom s'étendant sur plusieurs centaines de kilomètres

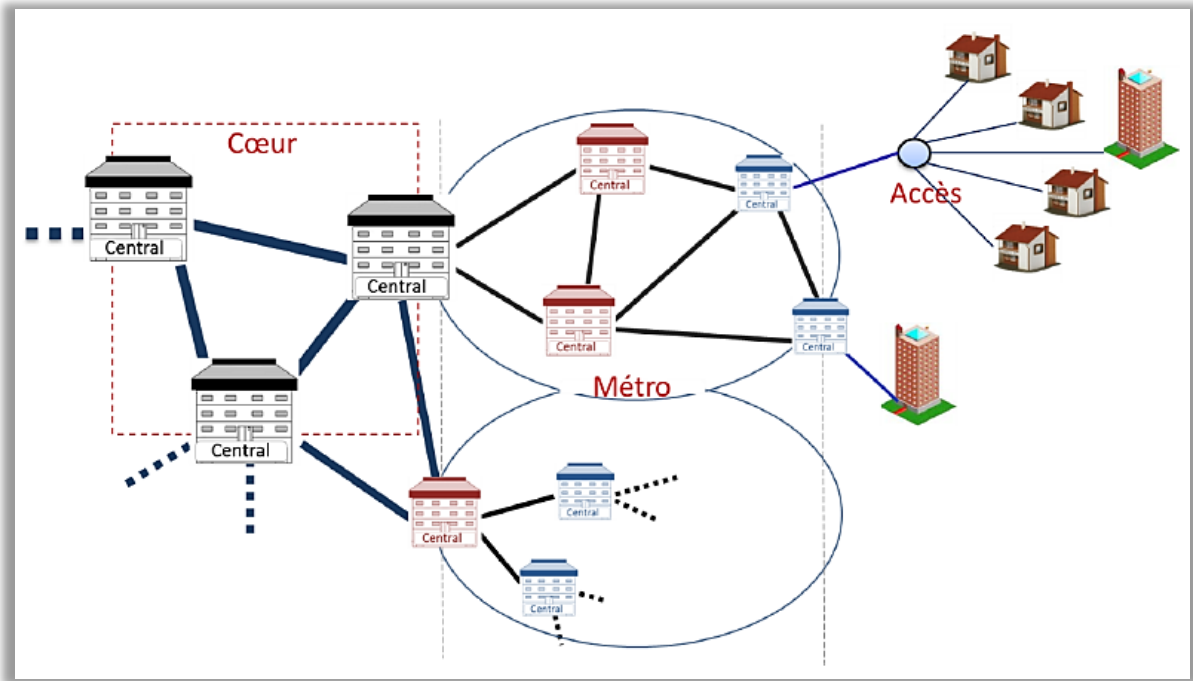


Figure 2.1 - Typologie d'un réseau de communication optique [5].

### 2.2.1 La terminologie du réseau d'accès

La Figure 2.2 illustre les différentes terminologies du réseau d'accès [6].

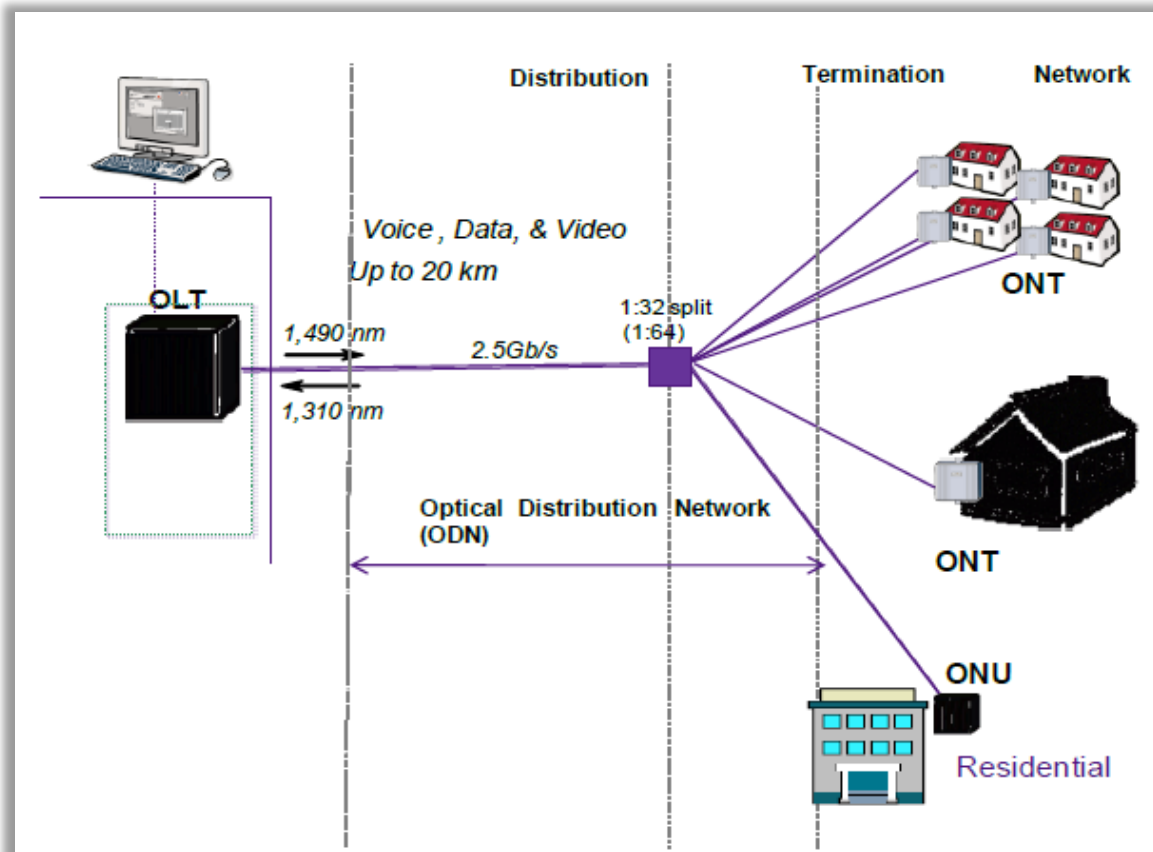


Figure 2.2 – Terminologies d'un réseau d'accès [6].

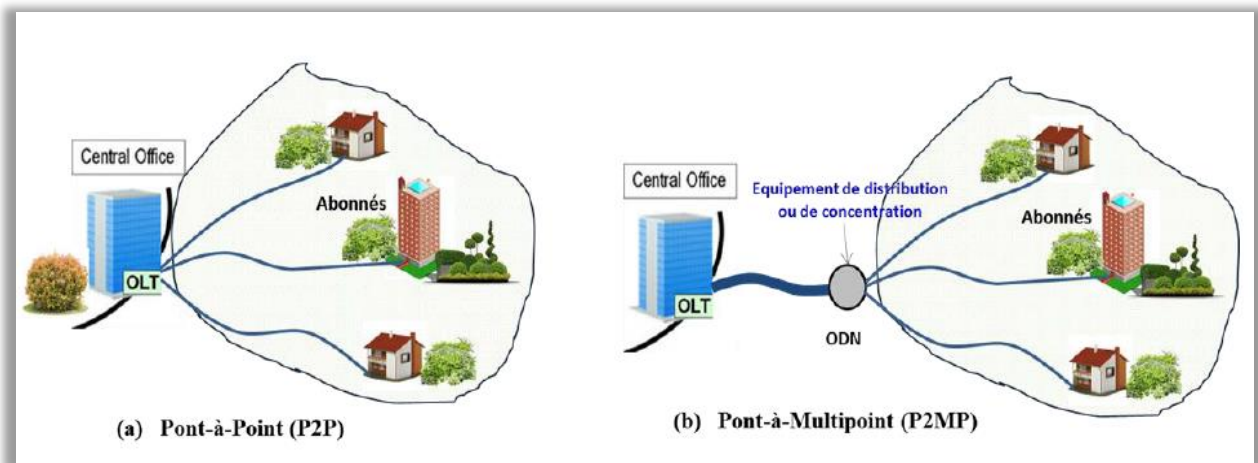
- **OLT** (Optical Line Termination) : équipement d'émission-réception de l'opérateur qui envoie et reçoit les signaux lumineux porteurs des données. Il est contenu dans le central optique (CO) ;
- **ONU** (Optical Network Unit) : représente la partie "client" réceptrice des signaux descendants et émettrice des signaux montants. Elle est partagée entre plusieurs clients et suivie d'une transmission secondaire (cas des FTTCab/Curb/Building). Elle est aussi appelée ONT (Optical Network Termination) dans le cas où elle est mono client FTTH (voir Figure 2.1) ;
- **ODN** (Optical Distribution Network) : c'est la partie entre l'OLT et l'ONU. Il s'agit de l'infrastructure passive du réseau. En effet les composants actifs sont situés aux deux extrémités, à l'ONU et à l'OLT.

### 2.2.2 Topologies (point-à-point WDM, ....)

La fibre optique est déployée de bout en bout du réseau, jusqu'au domicile (le plus près de l'utilisateur). Ce sont les techniques FTTx (Fiber To The x) permettant d'augmenter la qualité de service en particulier le débit. Il existe différentes topologies des réseaux optiques (voir Figure 2.3) :

- **Point à point (P2P)** : consiste à relier chaque abonné au CO (Central Office) par le biais d'une fibre optique. Dans cette architecture, chaque abonné bénéficie indépendamment de la totalité de la bande passante du canal et de débit sans avoir besoin d'aucune forme de multiplexage. Cependant, le coût de déploiement et de réalisation devient important vu qu'on doit utiliser autant de fibres que d'abonnés, ce qui induit de forts besoins en génie civil à chaque nouveau raccordement [5].
- **Point à multipoints (P2MP)** : consiste à utiliser une seule fibre pour alimenter plusieurs abonnés. Les données des abonnés sont transités depuis le CO jusqu'au point d'éclatement. Cette topologie nécessite au moins un ou plusieurs répartiteurs optiques entraînant une réduction du débit d'utilisateur, du fait du partage du support. Néanmoins, c'est la meilleure solution pour réduire les coûts de déploiement.





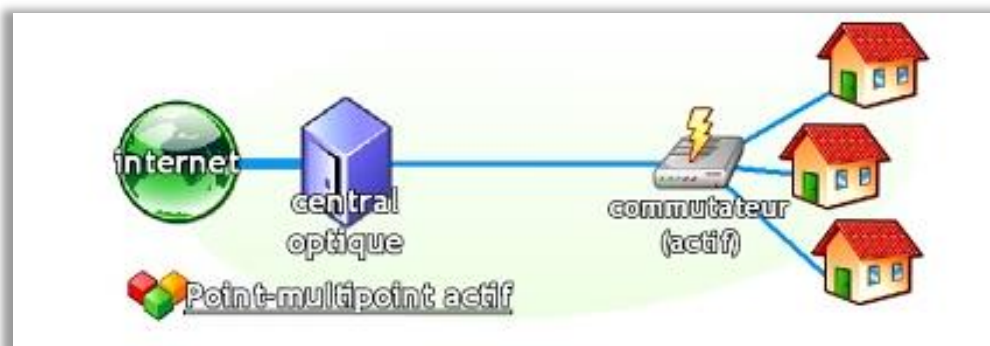
**Figure 2.3** - Topologie d'un réseau de communication optique : (a) P2P ; (b) P2MP[5].

### 2.2.3 Architectures

Deux types d'architectures peuvent être utilisés dans un réseau optique : l'architecture active ou passive. Le choix de l'architecture (active ou passive) pour le déploiement dépend : du type de services devant être fournis, du coût de l'infrastructure, de l'infrastructure actuelle et des plans futurs de migration vers les nouvelles technologies[6].

#### 2.2.3.1 Architecture active

L'architecture active (topologie P2P ou P2MP) contient un élément actif, un commutateur entre le central optique et l'équipement client ONU qui traite les informations envoyées depuis le CO (voir Figure 2.4) et les retransmet ensuite uniquement sur la fibre de l'abonné destinataire. Cette architecture est d'exploitation complexe à grande échelle[7].



**Figure 2.4** - Architecture active Point-Multipoint [7].

### 2.2.3.2 Architecture passive

L'architecture passive est généralement représentée par le réseau d'accès optique passif point-multipoint PON (Passive Optical Network) du fait que seuls les équipements passifs (ils ne sont pas alimentés en électricité et n'embarquent aucune électronique) sont utilisés dans cette infrastructure tel que le coupleur optique passif 1 vers N ou un Splitter (voir Figure 2.5) qui permet de divisé la puissance optique vers autant de ports de sortie (clients)[6 ,7].

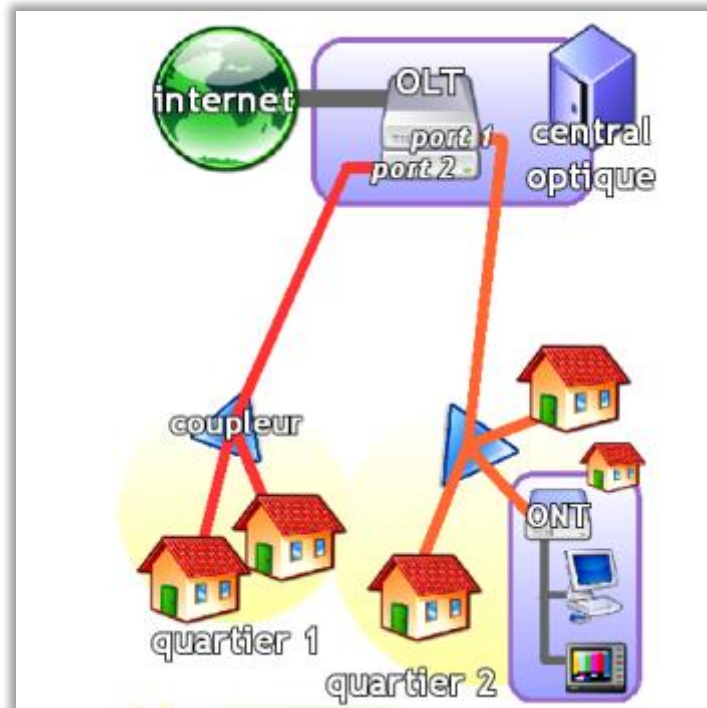


Figure 2.5 - Architecture passive PON Point-Multipoint [7].

Les technologies PON constituent aujourd'hui une solution rentable et une référence en matière de réseaux d'accès très haut débit avec très forte capacité de transport et un minimum d'infrastructures en fibres. Ces réseaux permettent un service d'acheminement de flux bidirectionnels et multimédia à très haut débit, jusqu'à l'utilisateur final [8].

## 2.3 Le réseaux d'accès PON

### 2.3.1 Principe de fonctionnement

Un réseau PON (voir la Figure 2.6) est composé d'un nœud de distribution central appelé aussi un nœud de raccordement optique (NRO), sur lequel sont connectées des sources multiples de services (vidéo, Internet et téléphonie classique). Ce nœud, est lui-même interconnecté, via la fibre optique, aux différents utilisateurs.



La liaison bidirectionnelle permet de simplifier le réseau en nombre de fibres utilisées et limiter les points de raccordements. L'utilisation d'un duplexeur est alors nécessaire. Il peut s'agir d'un coupleur, d'un circulateur ou d'un multiplexeur en longueur d'onde (le plus utilisé)[10].

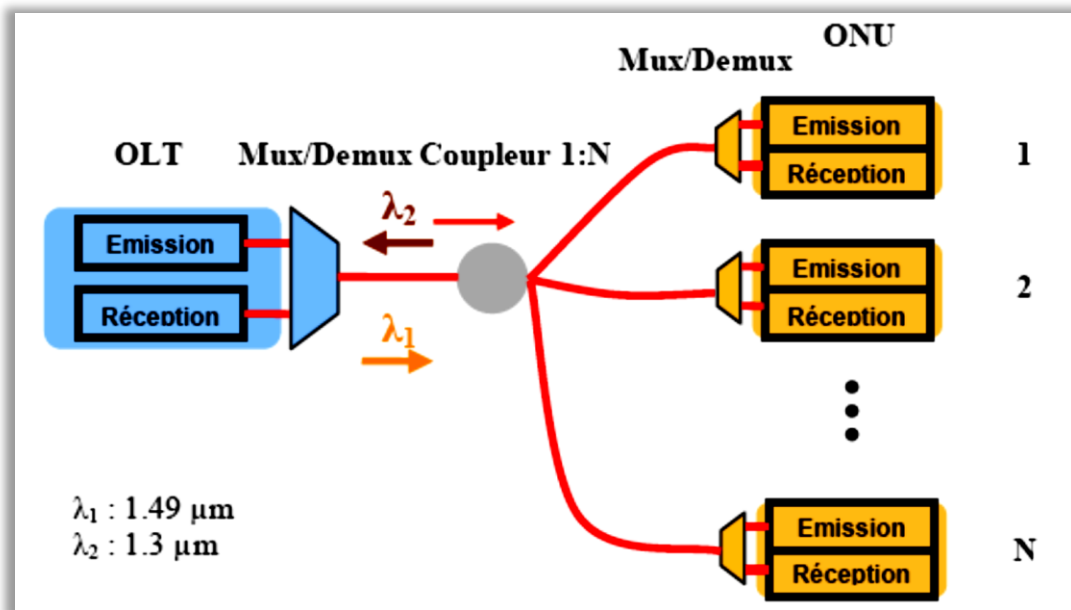


Figure 2.8 - Architecture PON bidirectionnelle [10]

- Dans la voie descendante (voir Figure 2.9), on utilise une longueur d'onde porteuse de 1490 ou 1550 nm dû au fait qu'elle permet un plus grand débit et un budget en puissance plus efficace. Les données envoyées par l'OLT sont étiquetées en fonction de leur destinataire. Tous les ONT reçoivent toutes les données mais seul l'ONT concerné les retransmet dans le réseau interne de l'abonné. Le débit instantané du PON est partagé entre tous les abonnés qui reçoivent des données [8, 10].

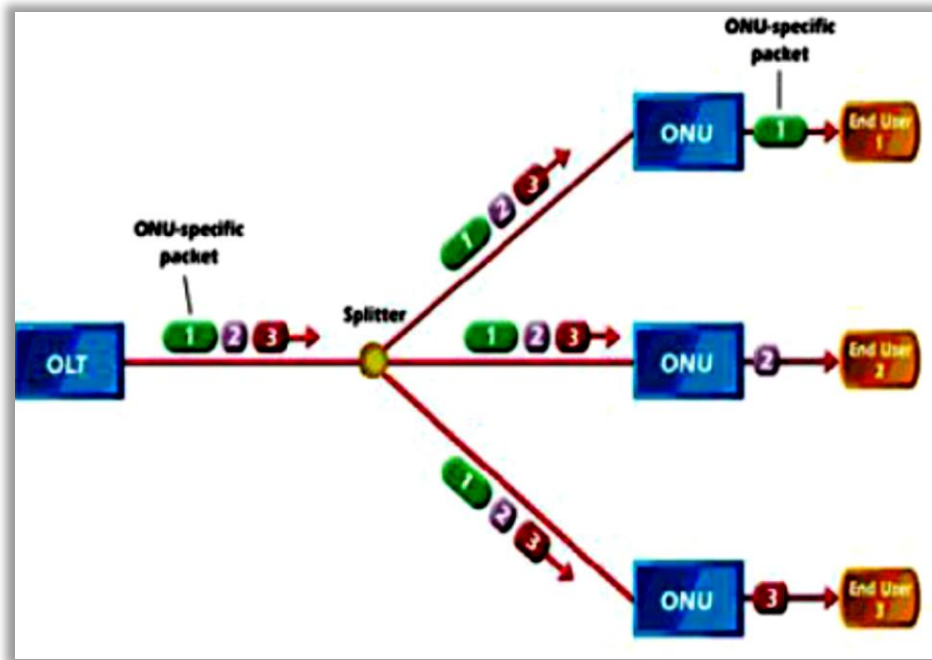


Figure 2.9 - Trafic descendant dans un PON [8]

- Dans le cas d'une liaison montante (voir Figure 2.9), on utilise une longueur d'onde à 1300 nm avec des débits moins importants et des équipements moins coûteux (laser Pérot Fabry). Les utilisateurs sont multiplexés temporellement par le TDMA (Time Division Multiple Access) au niveau du diviseur (Splitter) et chaque client a son intervalle de temps attribué pour émettre et éviter d'interférer avec les autres clients [9].

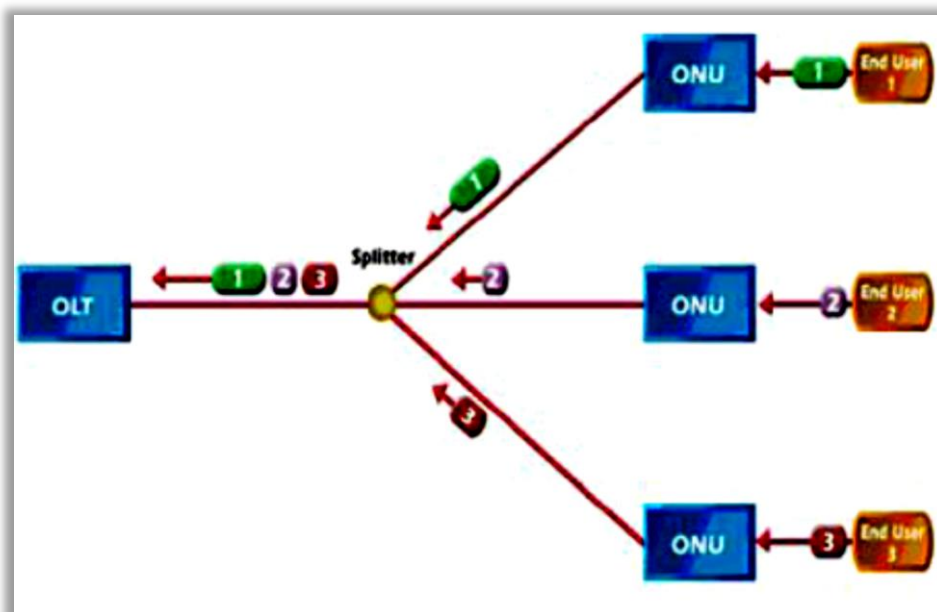


Figure 2.9 - Trafic montant dans un PON[8]

### 2.3.2 Technologies PON normalisées

Les réseaux PON ont fait l'objet de procédures de normalisation au niveau international par les principaux organismes de normalisation : l'ITU (International Télécommunication Union), le FSAN (Full Service Access Network) et l'IEEE (Institute of Electrical and Electronics Engineers). Les paragraphes suivant résumant les différentes caractéristiques des différentes normes des réseaux PON.

#### 2.3.2.1 APON

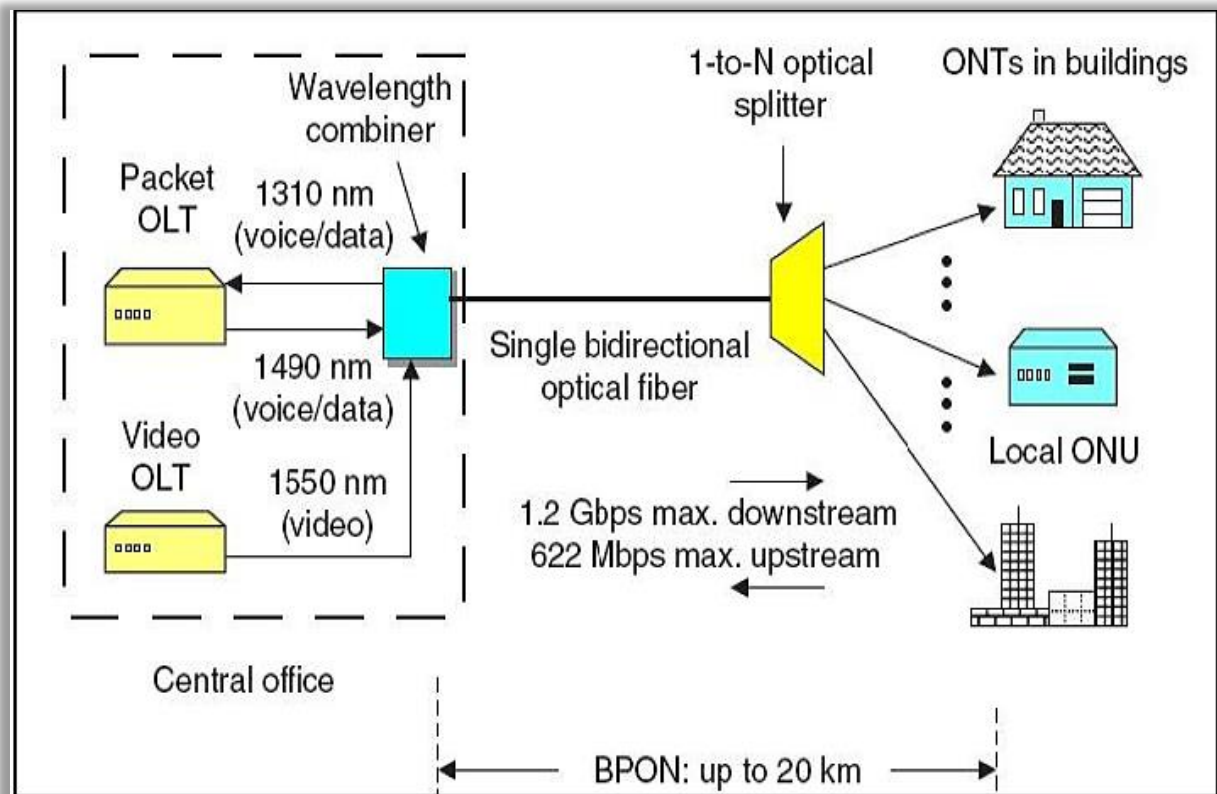
La norme APON ou ATM PON (Asynchronous Transfer Method PON) est la première norme apparue suite aux travaux démarrés en 1995 dans l'initiative du groupe FSAN regroupant 21 opérateurs majeurs. L'ATM est un protocole de transport, apparu au début des années 1990, gérant le transport de la voix, de la vidéo aussi bien que celle des données en garantissant la qualité de service. Un système APON peut relier jusqu'à 32 abonnés au PON avec un débit élevé (622 Mbit/s ou 155 Mbit/s dans le sens descendant, 155 Mbit/s dans le sens montant) [10, 11].

#### 2.3.2.2 BPON

Le BPON (Broad PON) est l'extension de l'APON afin fournir d'autres services, tels que l'Ethernet et la diffusion de la vidéo (Broadcast vidéo). C'est un réseau de distribution large bande (voir Figure 2.10) opérant en un des trois modes descendants/montant suivants : 155 Mbps/155 Mbps, 622 Mbps/155 Mbps ou 622 Mbps/622 Mbps en utilisant le multiplexage WDMA pour le sens descendant et le TDMA pour le sens montant [10, 11]. L'union internationale des télécommunications (ITU-T) a défini 5 recommandations pour la norme BPON à savoir :

- La recommandation **G.983.1** : système d'accès optique à large bande basés sur les réseaux optiques passifs.
- La recommandation **G.983.2** : spécification de l'interface de gestion et de commande de terminaison de réseau optique pour réseau optique passif à large bande.
- La recommandation **G.983.3** : système d'accès optique à large bande avec capacité de service accrue par attribution de longueur d'onde.
- La recommandation **G.983.4** : système d'accès optique à large bande avec capacité accrue par assignation dynamique de largeur de bande.

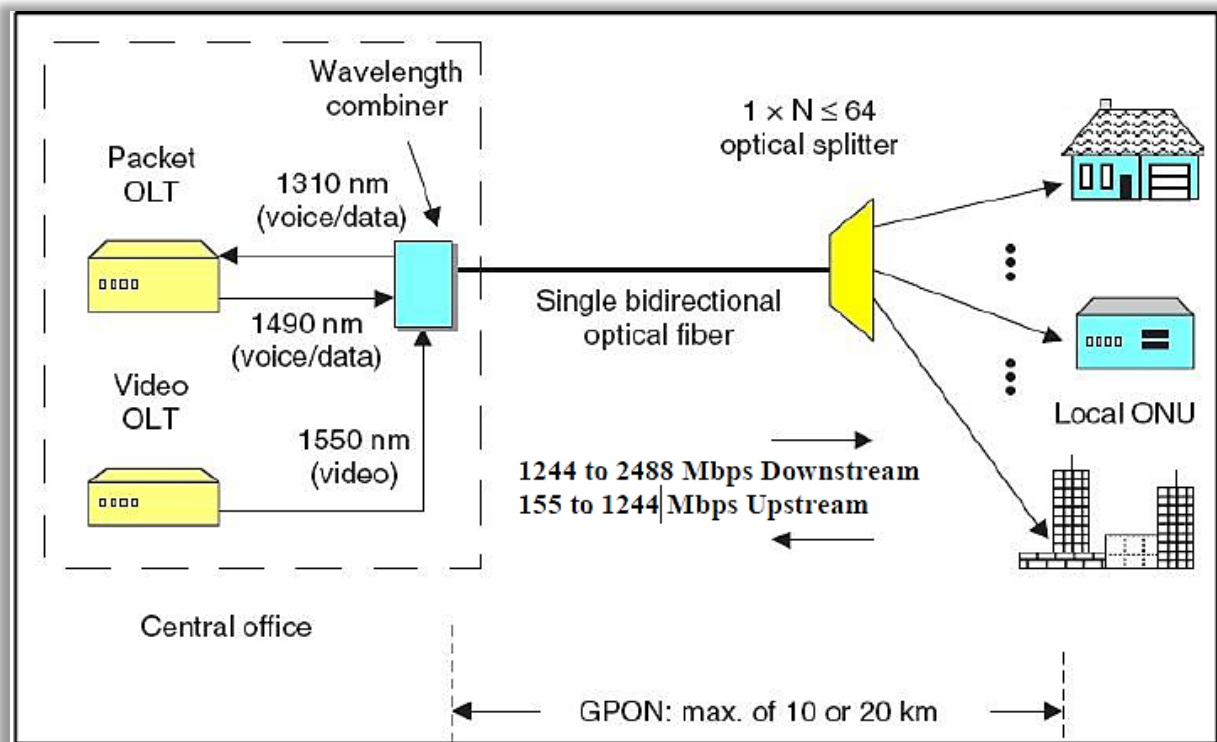
- La recommandation **G.983.5** : système d'accès optique à large bande à capacité de survie renforcée.



**Figure 2.10** - Architecture et concept de base d'un BPON [10]

### 2.3.2.3 GPON

La norme GPON (ou Gigabit PON) est un protocole de 2<sup>ème</sup> génération des PON édité par l'ITU-T en 2003 comme norme de recommandation G.984 : G.984.1 (caractéristiques générales du GPON), G.984.2 (couche physique PMD) et G.984.5 (couche de transmission). Le GPON repose sur un protocole plus simple appelé GFP (Generic Framing Protocol), offre une bande passante plus large et un débit de plus en plus important permettant une transmission allant jusqu'à 2.48 Gbps dans le sens descendant et 1.244 Gbps dans le sens montant [10, 12].



**Figure 2.11** - Architecture et concept de base d'un GPON [10]

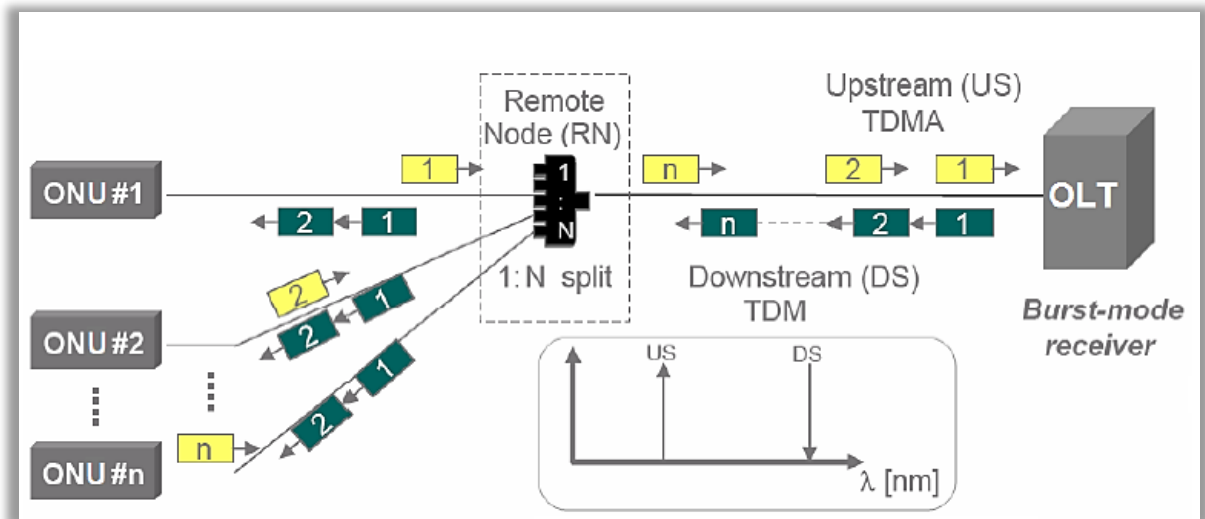
## 2.4 Le multiplexage dans les réseaux PON

L'augmentation du nombre d'utilisateurs et de la quantité d'informations échangées dans les réseaux de communication a poussé au développement de solutions pour augmenter la capacité des réseaux. Des techniques de multiplexage ont ainsi été développées.

### 2.4.1 Multiplexage temporel (TDM-PON)

Le concept de déploiement de l'architecture du réseau PON repose sur le partage temporel d'une seule longueur d'onde entre plusieurs utilisateurs (abonnés). C'est le multiplexage temporel TDM (Time Division Multiplexing). En effet, le multiplexage TDM consiste à allouer toute la bande de fréquence à tous les utilisateurs de manière séquentielle (à tour de rôle pour chacun d'entre eux) pendant un intervalle de temps fixe appelé « Time Slots ». De ce fait, chaque utilisateur transmet ses données dans le « Time Slot » qui lui est attribué. Le principe du multiplexage temporel TDM-PON est décrit dans la Figure 2.12 [6, 14].



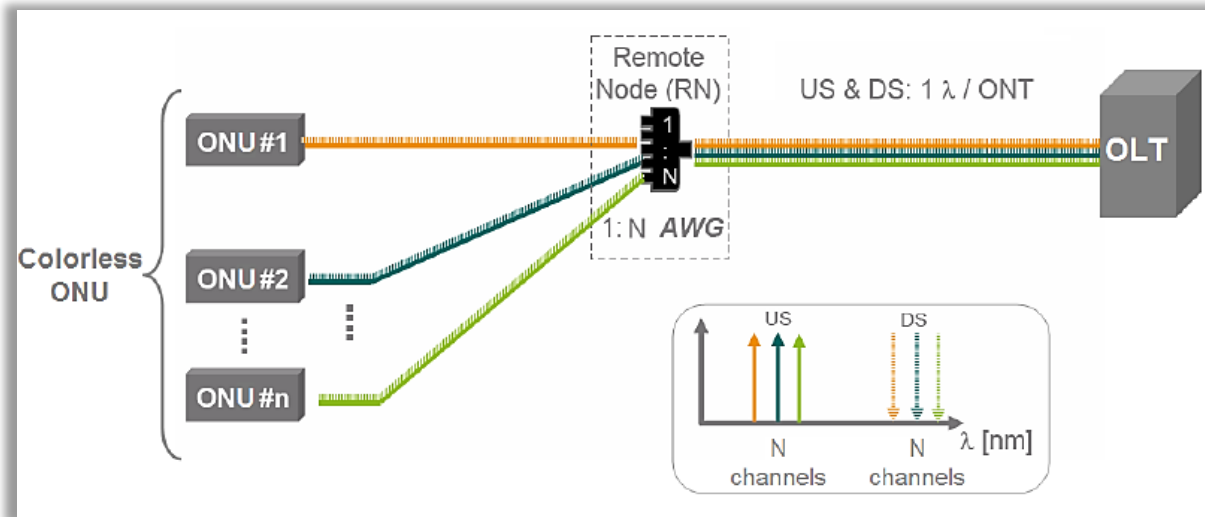


**Figure 2.12**–Architecture TDM- PON[6]

Dans une transmission TDM en voie descendante (Downstream, DS), le multiplexage temporel alloue des « Time slots » pour chaque client dans une trame de données transmise de l'OLT vers les ONU. Dans ce cas, tous les ONUs reçoivent chacun, la totalité du signal provenant du CO et chaque ONU sélectionne la partie du signal correspondant à son time-slot (prédéfini). Par contre, pour la transmission en voie montante (Upstream, US), chaque client se synchronise au central pour savoir quand transmettre son paquet afin de ne pas interférer avec les différents paquets émis [6,14].

#### 2.4.2 Multiplexage en longueur d'onde (WDM-PON)

Contrairement au système TDM-PON, le partage de la ressource matérielle entre plusieurs abonnés est basé sur le multiplexage en longueurs d'onde dont chaque abonné se voit attribué une longueur d'onde spécifique. Ce type demultiplexage optique est utilisé dans les réseaux d'accès afin d'augmenter la bande passante, jusqu'à un débit de l'ordre de 10 Gbps[13, 14]. La Figure 2.13 décrit le principe du multiplexage WDM-PON.



**Figure 2.13** – Architecture WDM- PON [14]

Dans le sens descendant, l'OLT émet toutes les longueurs d'onde sur la même fibre où la communication entre l'OLT et chaque ONU est basée sur une longueur d'onde spécifique. Le réseau WDM-PON consiste dans ce cas en plusieurs liens point à point virtuels entre l'OLT et les ONU ce qui garantit une excellente sécurité au niveau de la couche physique et d'éviter la collision entre les abonnés. Un ensemble (coupleur - filtre) ou un répartiteur de longueur d'onde ou un démultiplexeur de type AWG (Arrayed Waveguide Grating) permettent de sélectionner la longueur d'onde dédiée à chaque client. Dans le sens montant, les ONUs renvoient des longueurs d'onde différentes vers l'OLT. De plus, avec le WDM-PON, nous pouvons avoir une transparence au niveau du protocole entre les différentes ONU (colorless ONU)[6, 11, 13, 14].

### 2.4.3 Multiplexage hybride WDM et TDM (WDM/TDM-PON)

La technologie hybride WDM/TDM-PON, consiste à combiner les deux techniques de multiplexage, temporel et en longueur d'onde afin de pouvoir augmenter la bande passante attribuée à chaque utilisateur et partager de manière flexible et dynamique le débit porté par une longueur d'onde entre plusieurs abonnés[11]. Son architecture est montrée dans la Figure 2.14. Cette topologie consiste en au moins deux niveaux de répartition : le premier 1 vers N par multiplexage/démultiplexage des canaux WDM à base d'un AWG et le second 1 vers K pour la division de puissance de chaque longueur d'onde à base des coupleurs optiques (Splitter) [6,14].

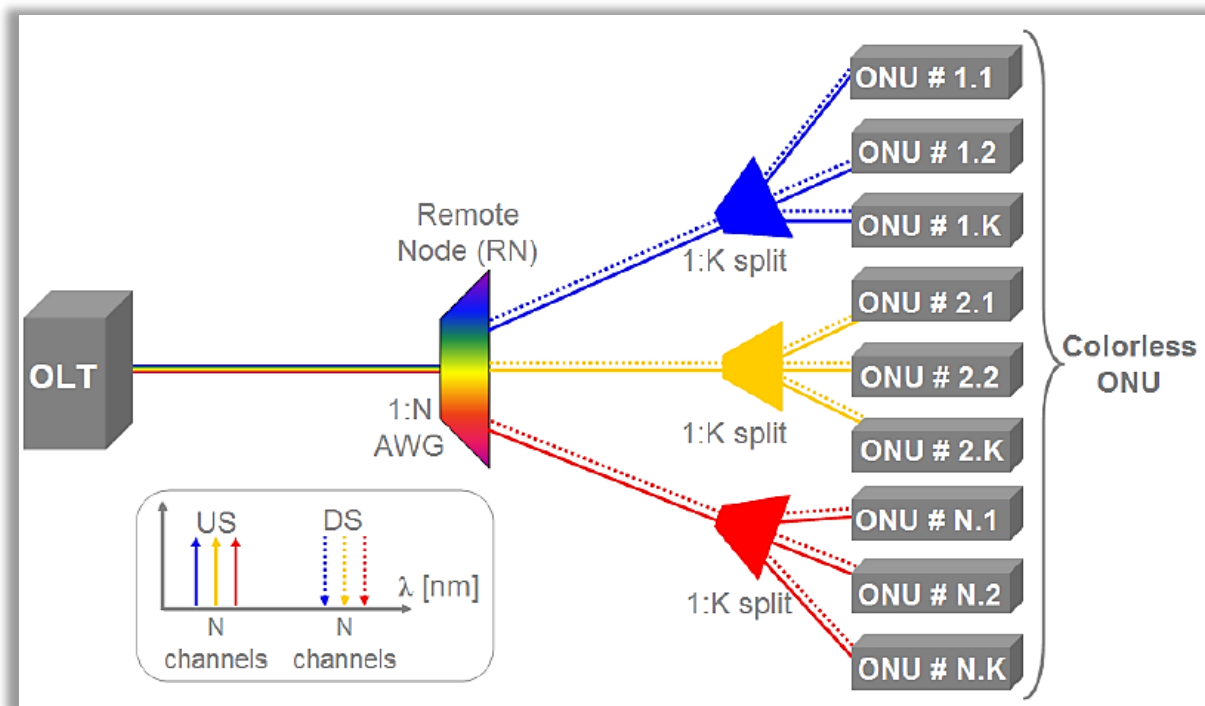


Figure 2.14 – Architecture WDM/TDM – PON [14]

## 2.5 Les réseaux PON de nouvelles générations

L'évolution des standards PON est illustrée à la Figure 2.15.

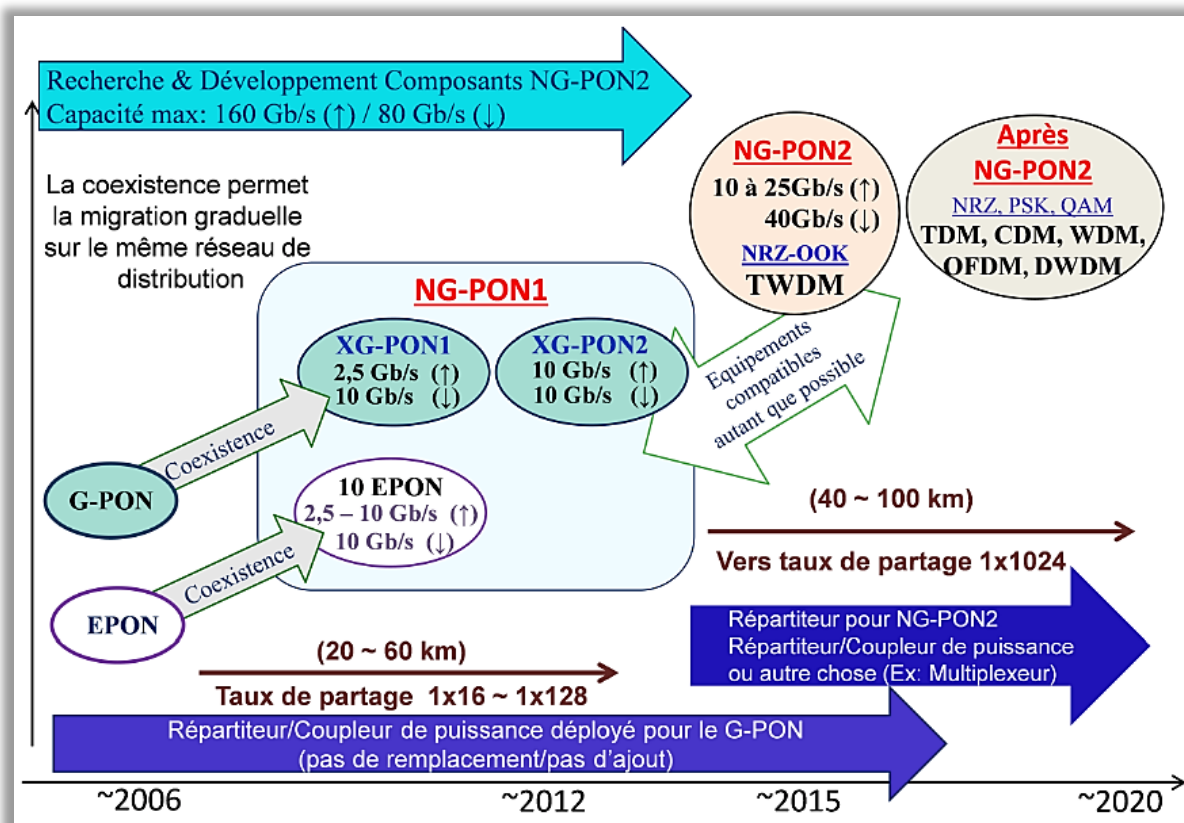


Figure 2.15 - Evolution du PON et ses standards [5]

### **2.5.1 Le NG-PON**

L'ITU-T FSAN a distingué 2 grandes étapes de migration pour remplacer le GPON, la première étape est dite « NG-PON1 » et la seconde est dite « NG-PON2.

#### **2.5.1.1 Le standard NG-PON1**

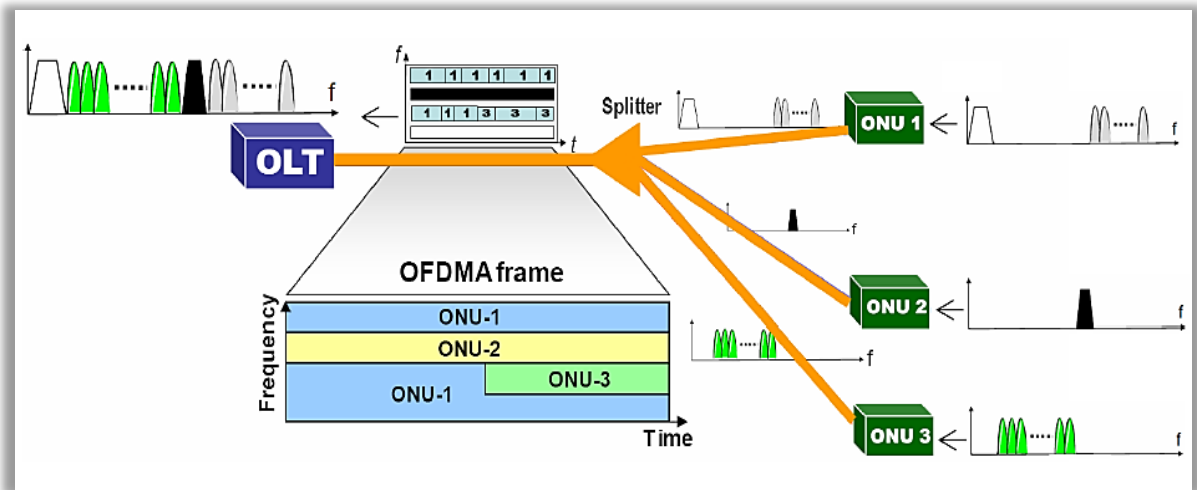
Cette norme est l'extension du standard ITU-T G.984 GPON pour laquelle le débit est amélioré à 10 Gbps pour la liaison descendante et à 2.5 à 10 Gbps pour la liaison montante. Elle est caractérisée par sa capacité à réutiliser l'infrastructure déployée pour le GPON. Elle peut aussi être superposée à un système GPON en activité sur la même infrastructure, en autorisant ainsi la migration progressive des clients vers le NG-PON1 sans perturber les clients restés sur le GPON. Il existe deux variantes du NG-PON1 : le XG-PON1 et le XG-PON2 [10, 13].

#### **2.5.1.2 Le standard NG-PON2**

Toujours dans le but d'augmenter la bande passante proposée à l'utilisateur final, le NG-PON2 prend en compte des solutions à long terme et devrait succéder au NG-PON1 mais cette fois sans contrainte de coexistence obligatoire avec l'architecture préalablement déployée. Ainsi, cela permet de redéfinir des architectures de réseau qui utiliseront ou non les infrastructures présentes. Ainsi le NG-PON2 se concentre sur des technologies bas-coûts et évolutives comme par exemple des PON TDM très haut débits (40 Gbit/s), des PON WDM, des solutions hybrides de PON WDM-TDM, ou encore des solutions de multiplexage fréquentiel OFDM (Orthogonal Frequency Division Multiplexing), etc[13].

### **2.5.2 L'OFDMA-PON**

La Figure 2.16 le schéma de principe de l'utilisation de l'OFDM dans le réseau PON. Cette technologie est considérée comme un candidat au fort potentiel pour monter en débit jusqu'à l'ordre du Tbps. Son principe consiste à attribuer à chaque utilisateur un certain nombre de sous-porteuses spécifiques suivant son débit nécessaire. Pour la transmission en voie descendante, l'OLT procède avec l'ensemble des porteuses et les ONUs extraient les sous porteuses qui leur sont destinées en fréquence et dans le temps. Pour la voie montante, chaque utilisateur émet son trafic sur une gamme de fréquence et de temps [5, 14].



**Figure 2.16** - Schéma de principe de l'OFDMA-PON [14]

### 2.5.3 L'OCDMA-PON

L'OCDMA-PON est basé sur la technique d'accès multiple par répartition en code optique (OCDMA) pour coder les signaux ONU, permettant ainsi à plusieurs utilisateurs de partager une ressource matérielle commune en possédant chacun un code unique. De ce fait, les données de chaque utilisateur sont "codées" par "un code" dont chacun d'entre eux est orthogonal aux autres. Cette technique permet d'augmenter le taux de partage de l'infrastructure optique en augmentant le nombre d'abonné du réseau PON tout en gardant la gestion asynchrone [8, 13].

Souvent, la technique OCDMA est combinée avec les techniques de multiplexage TDM ou WDM pour réaliser des systèmes hybrides de type OCDMA/TDM-PON ou OCDMA/WDM-PON avec un nombre d'utilisateurs beaucoup plus importants. La Figure 2.17 illustre un exemple d'un système hybride de type OCDMA/TDM-PON superposant  $n$  systèmes TDM-PON à 10 Gb/s via  $n$  "codes optiques". Donc, la capacité totale et le nombre d'abonnés augmentent  $n$  fois par rapport à ceux de chaque système TDM-PON élémentaire à 10 Gb/s [14].

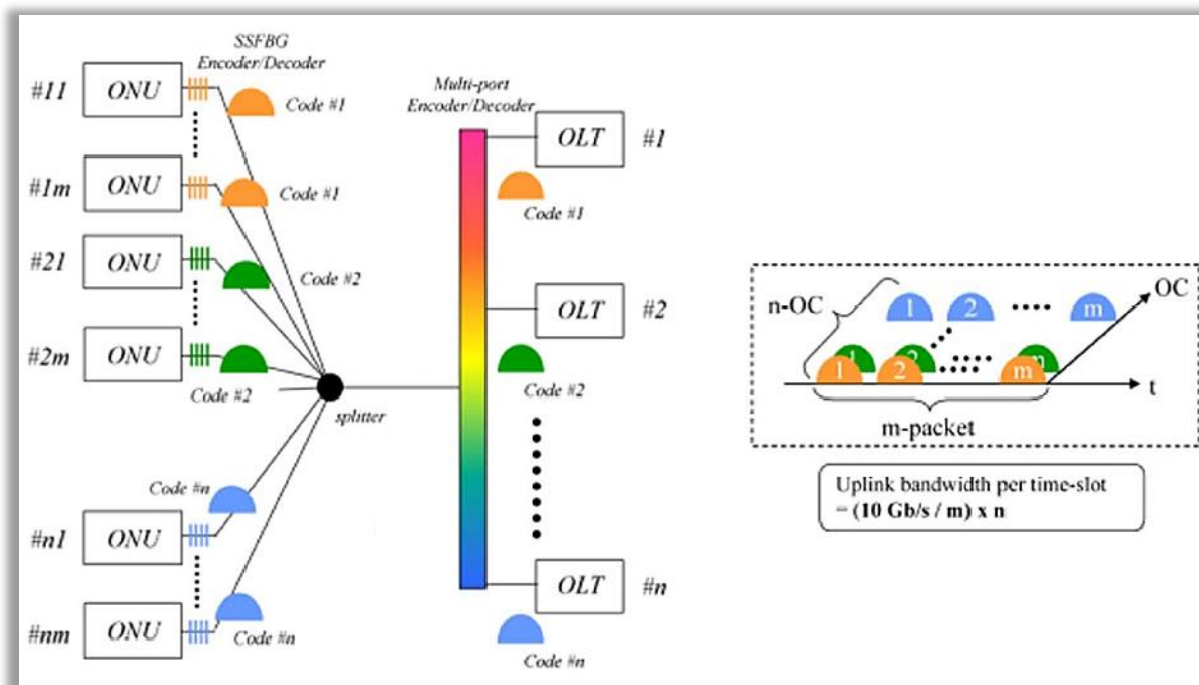


Figure 2.17 - Schéma d'un système hybride OCDMA-TDM-PON [14]

## 2.6 Conclusion

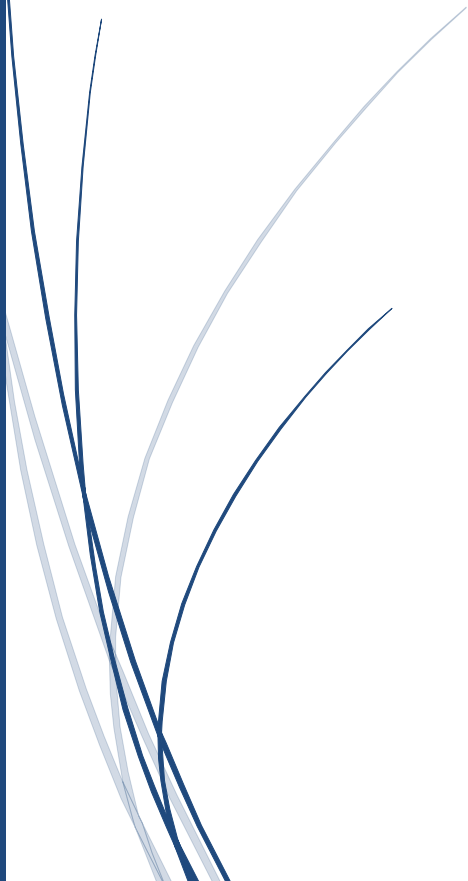
Ce chapitre aura permis au lecteur d'avoir un aperçu sur la structure globale des réseaux optiques, avec un intérêt particulier pour le réseau optique passif et son évolution. Les normes et les standards qui orientent cette étude, ont été détaillés. Nous avons également résumé les courantes catégories de technologies d'accès optiques du type PON, notamment les techniques de multiplexage : le multiplexage temporel TDM-PON, le multiplexage en longueur d'onde WDM-PON et le multiplexage hybride WDM/TDM-PON. Les nouvelles tendances technologiques PON sont aussi discutées telles que l'OFDMA-PON et l'OCDMA-PON.

Dans le chapitre suivant nous allons analyser les performances du système hybride WDM/TDM-PON en termes de BER, facteur Q et diagramme de l'œil sous le logiciel OptiSystem.



## *Chapitre 3*

# **Simulation d'une liaison TDM/WDM- PON sous le logiciel OptiSystem**



# Chapitre 3 : Simulation d'une liaison TDM/WDM-PON sous le logiciel OptiSystem

## 3.1 Introduction

Dans ce dernier chapitre, nous allons présenter les performances du système TDM/WDM-PON à 2.5 Gbps en utilisant le logiciel OptiSystem en terme de taux d'erreur binaire (BER), facteur Q et diagramme de l'œil.

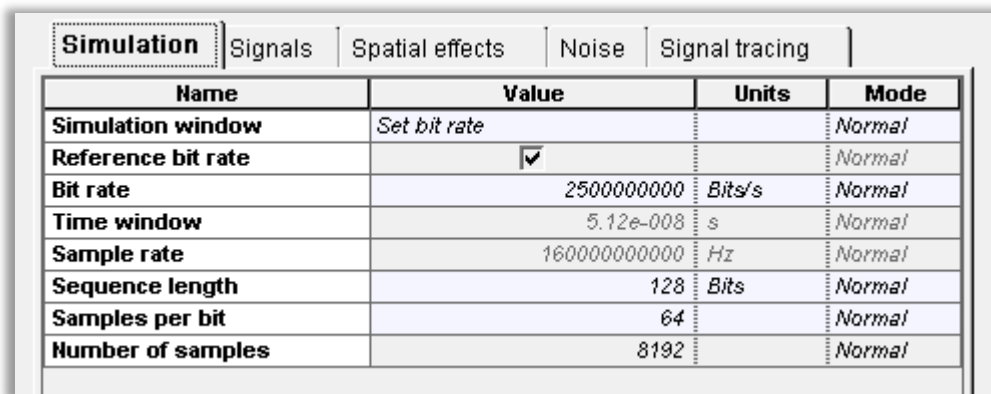
## 3.2 Architecture de la liaison TDM-PON

Avant de présenter les résultats des structures étudiées en détails, il est nécessaire de présenter les paramètres globaux de la simulation.

### 3.2.1 Paramètres de simulation

#### 3.2.1.1 Le débit de simulation (Bit rate)

Dans ce mémoire nous avons choisis de travailler avec un débit de 2.5 Gbits/s (voir Figure 3.1).



Name	Value	Units	Mode
Simulation window	Set bit rate		Normal
Reference bit rate	<input checked="" type="checkbox"/>		Normal
Bit rate	2500000000	Bits/s	Normal
Time window	5.12e-008	s	Normal
Sample rate	160000000000	Hz	Normal
Sequence length	128	Bits	Normal
Samples per bit	64		Normal
Number of samples	8192		Normal

Figure 3.1 - Paramètres de simulation.

La fenêtre de visualisation temporelle (Time window), le nombre d'échantillons total de la séquence à transmettre (Number of samples) et la fenêtre de visualisation fréquentielle (Sample rate) sont calculés directement en utilisant le débit ( $Bit\ rate = 1/T_b$ ,  $T_b$  représente la durée du bit), la longueur de la séquence de 128 bits (Sequence length) et le nombre d'échantillons par bit (Samples per bit).



### 3.2.1.2 Time window ( $T_W$ )

Sachant que le débit nécessaire (bit rate) est de  $2.5 \text{ Gbits/s}$  et que la longueur de la séquence à visualiser est de  $128 \text{ bits}$ , nous pouvons calculer la durée de la fenêtre de visualisation temporelle (Time window) comme suit (voir Figure 3.1 et 3.2) :

$$T_W = \text{la longueur de la séquence à visualiser} * T_b(3.1)$$

$$\Rightarrow T_W = 128 * \frac{1}{2.5 \times 10^9} = 51.2 \text{ e} - 009 \text{ s}$$

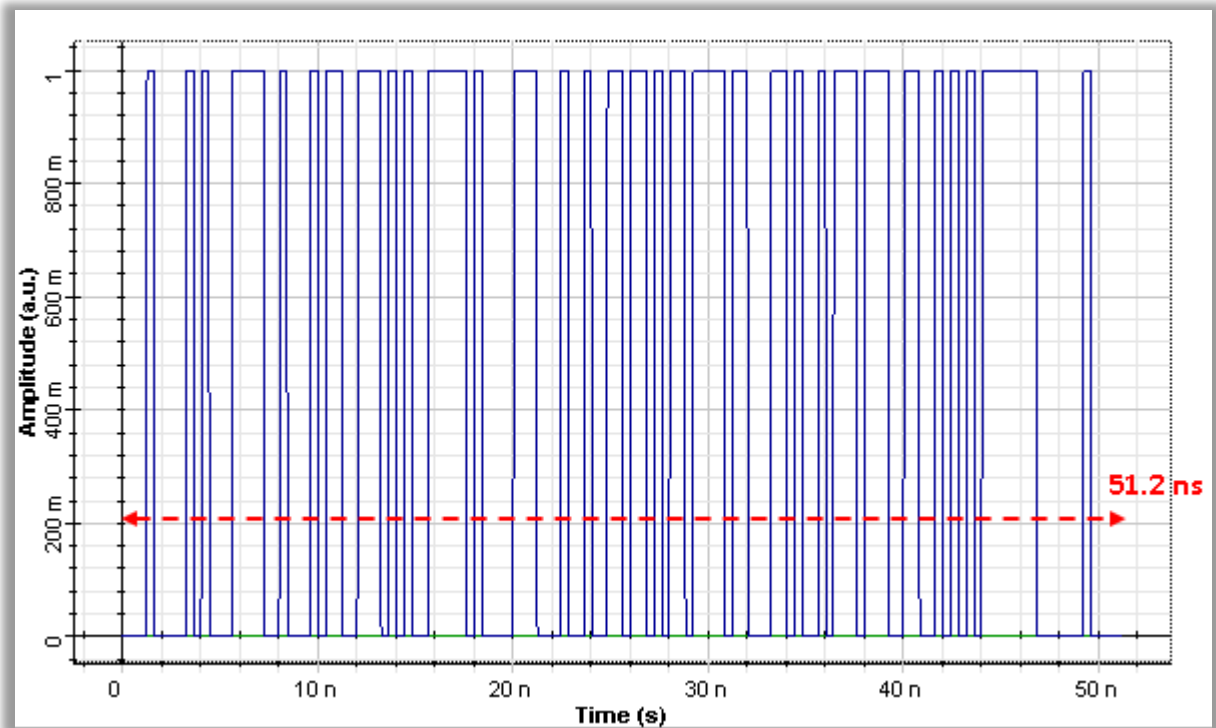
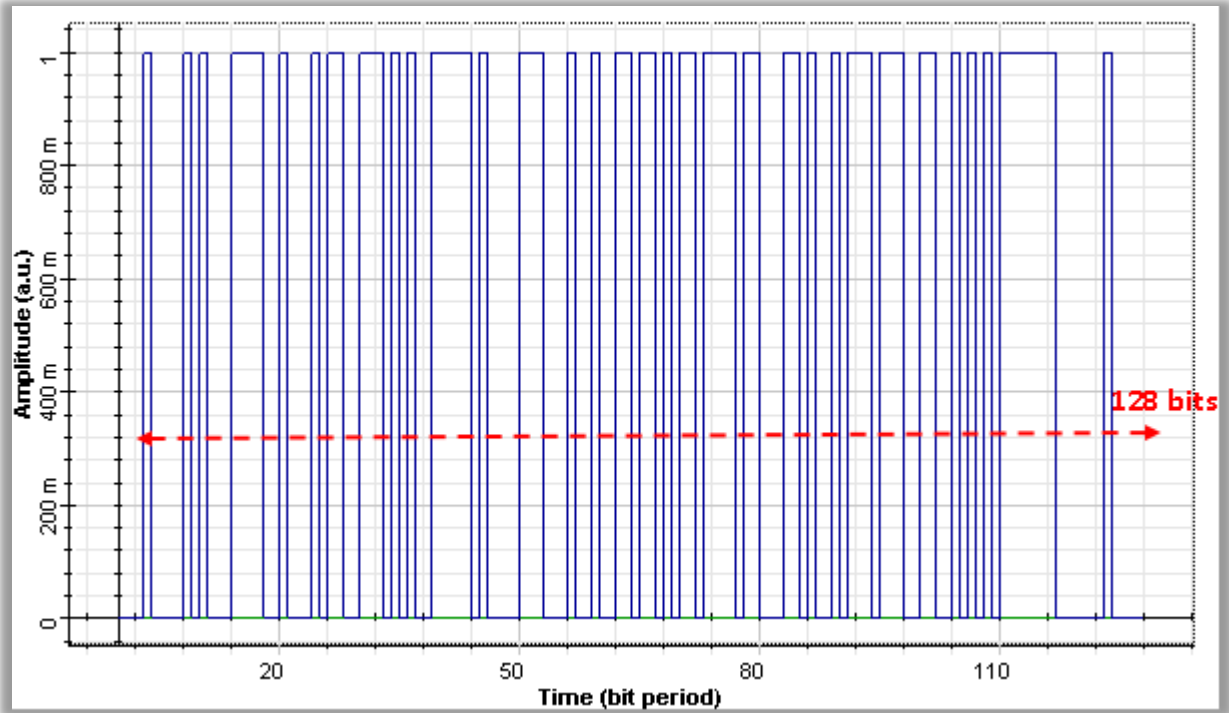


Figure 3.2 – Durée du Time window

Nous pouvons ainsi vérifier que pendant ce Time window,  $128 \text{ bits}$  seront visualisés (voir Figure 3.3).



**Figure 3.3** - Nombre de bits à visualiser pendant le Time window.

### 3.2.1.3 Sample rate ( $F_e$ )

La bande de visualisation fréquentielle (Sample rate)  $F_e$ , nécessaire à la simulation se calcul, en utilisant la fenêtre de visualisation temporelle  $T_W$ , comme suit (voir Figure 3.1):

$$F_e = \frac{\text{Number of samples}}{T_W} \quad (3.2)$$

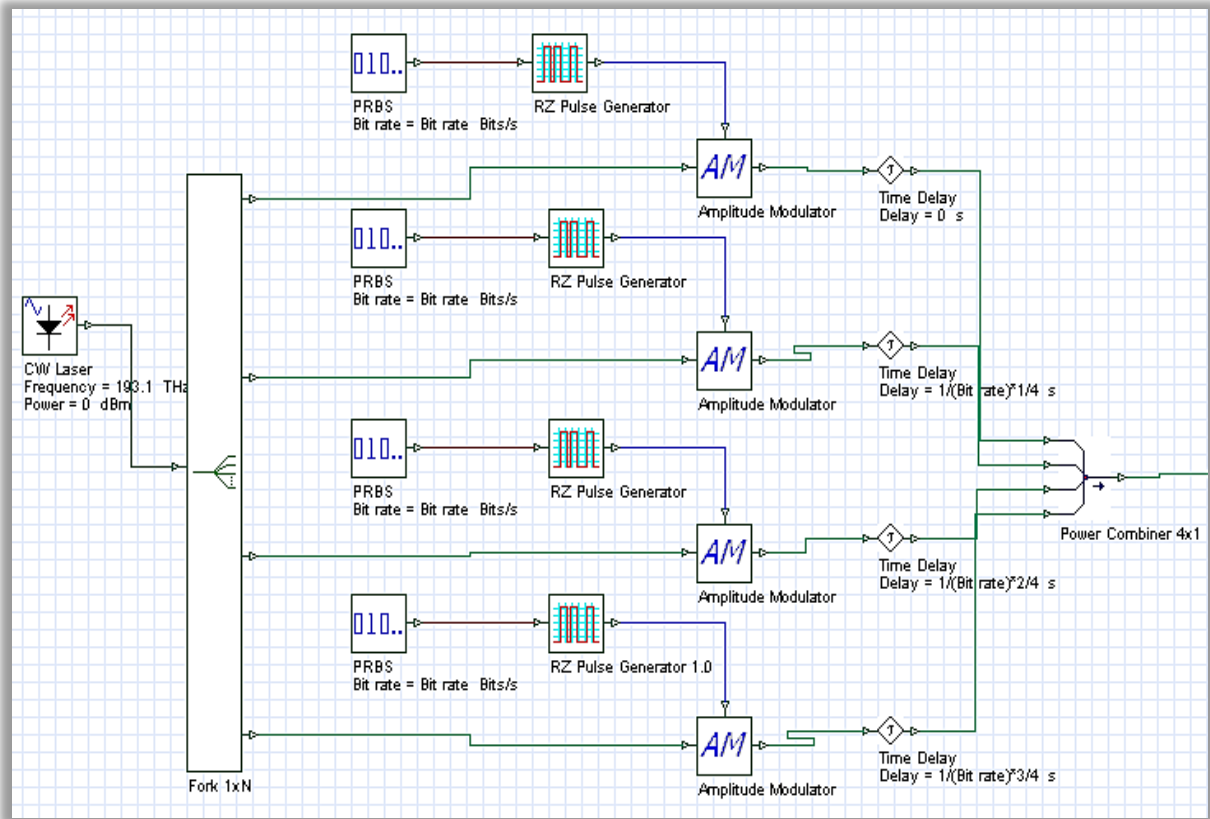
$$\Rightarrow F_e = \frac{8192}{51.2 \times 10^{-9}} = 160 \text{ e} + 009 = 16 \text{ e} + 010 \text{ Hz}$$

### 3.2.2 Coté émission

L'émetteur du système OTDM-PON proposé ou l'OLT (voir Figure 3.4) est constitué d'une diode laser CW (Continuous Wave) émettant une longueur d'onde de 193.1 THz à 0 dBm. Pour chaque utilisateur, les données sont générées par le générateur de séquence des bits pseudo-aléatoires PRBS et ensuite codées encodage RZ (Return to Zero) par le biais d'un générateur d'impulsions RZ. Toutes les données codées sont ensuite modulées chacune par un modulateur d'amplitude optique AM (voir Figure 3.4).

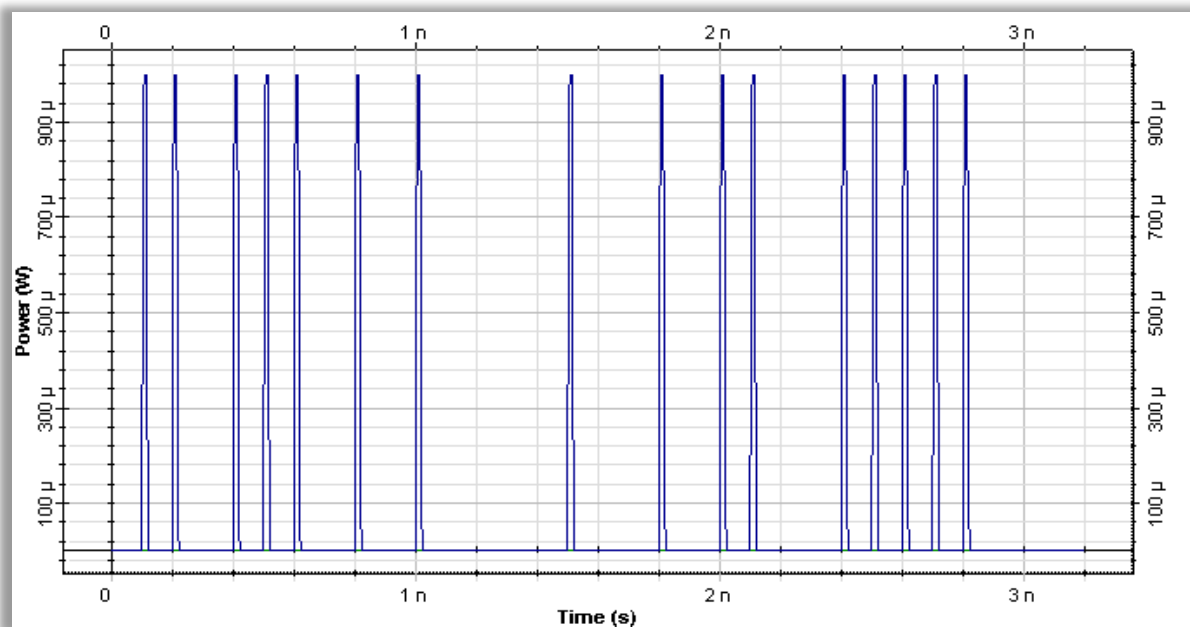
Chacune des branches issues des modulateurs AM est retardée en utilisant un dispositif de retard (Time Delay) d'une fraction de la période du bit. Pour pouvoir multiplexer N signaux optiques de période T, le retard de temps requis  $\Delta\tau_i$  pour la  $i^{\text{ème}}$  branche est :

$$\Delta\tau_i = i \cdot \frac{T}{N} \text{ s}; \quad i = 0, 1, 2, \dots, N - 1 \quad (3.3)$$

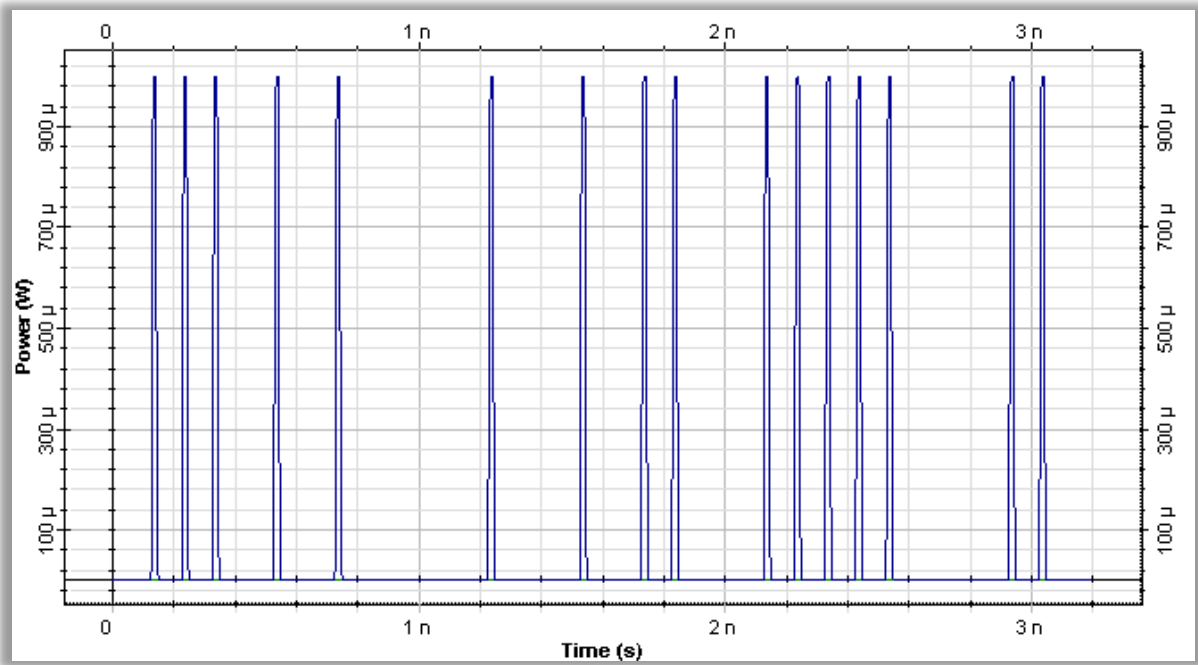


**Figure 3.4**–Emetteur OTDM-PON (voie descendante)

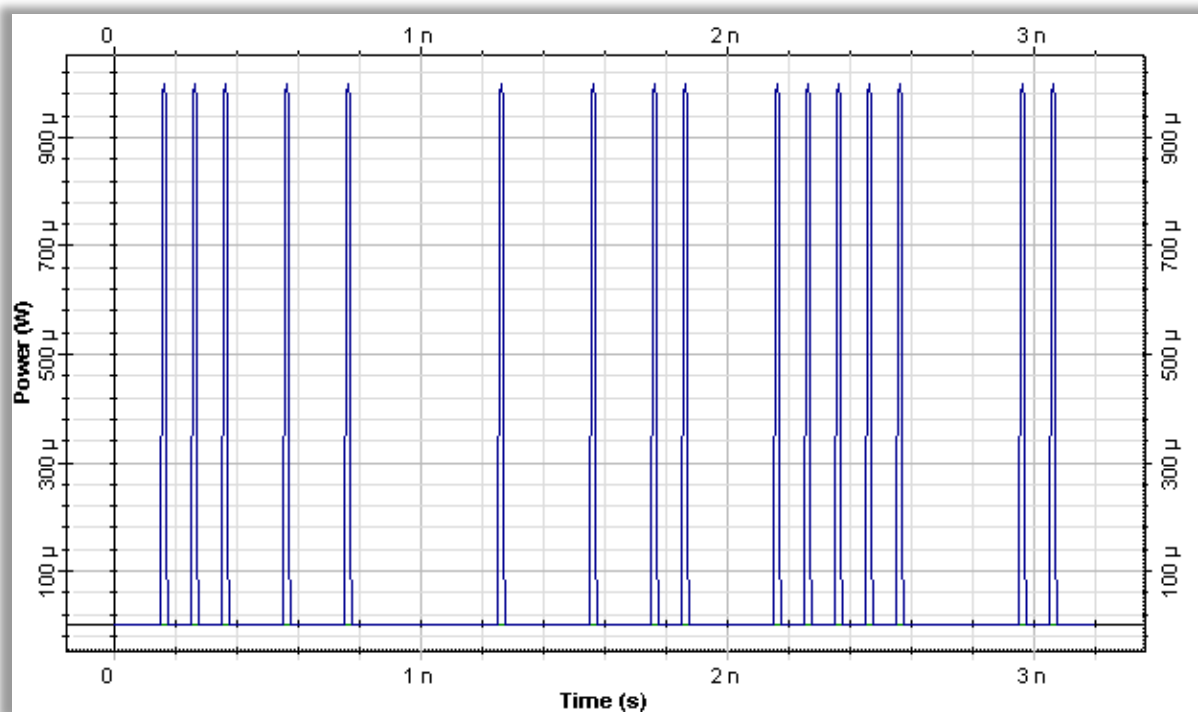
En effet, pour quatre utilisateurs (voir Figure 3.4), les retards optiques appropriés entre les canaux sont respectivement 0,  $T/4$ ,  $T/2$  et  $3T/4$  s, où  $T$  représente la durée du temps bit ( $T=1/\text{débit binaire} = 1/\text{Bit rate}$ ). Les formes des signaux retardés de chaque utilisateur sont illustrées à la Figure 3.5. Ils sont ensuite combinés et transmis via la fibre optique.



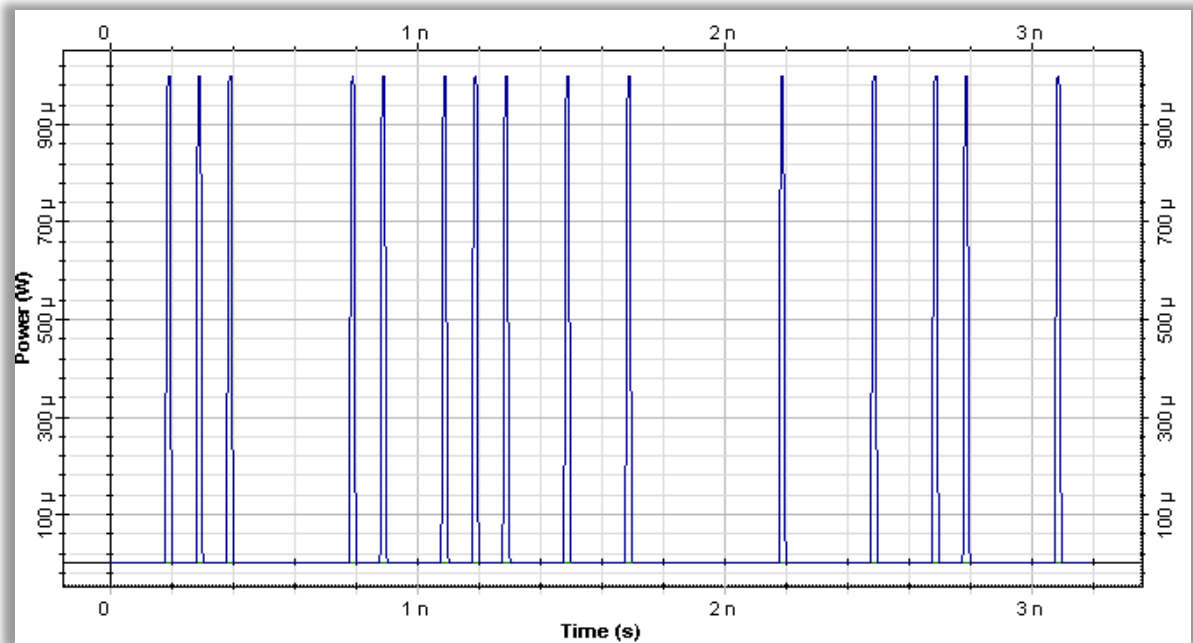
(a)



(b)



(c)



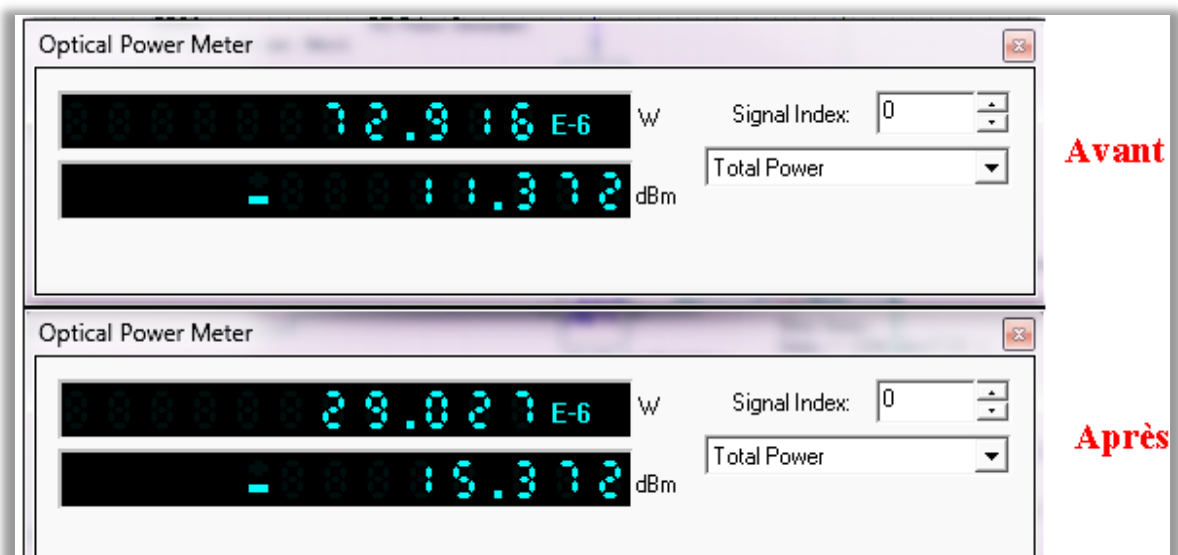
(d)

**Figure 3.5** – Représentation des 4 signaux après chaque Time Delay dans le multiplexeur OTDM : (a) utilisateur #1 ; (b) utilisateur #2 ; (c) utilisateur #3 ; (d) utilisateur #4.

### 3.2.3 Le canal de transmission

Le canal de transmission est une fibre optique unidirectionnelle monomode (sens descendant) caractérisée par une longueur  $L = 20 \text{ Km}$  et une atténuation de  $0.2 \text{ dB/km}$ . L'atténuation peut être facilement vérifiée en utilisant un mesureur de puissance optique comme l'illustre la Figure 3.6.

$$P_{\text{après}} = P_{\text{avant}} - (\text{atténuation} * L) = -11.372 - (0.2 * 20) = -15.372 \text{ dBm}$$



**Figure 3.6** – Atténuation sur une liaison optique de **20 km**

### 3.2.4 Coté réception

À la réception, un système de démultiplexage, restitue les données respectives des utilisateurs, en isolant temporellement les impulsions optiques, représentant les données de chaque utilisateur, à l'aide d'un signal de synchronisation au rythme des données émises. L'ONU se compose d'un photodétecteur employé pour convertir le signal optique en un signal électrique, d'un filtre passe-bas de mise en forme afin de donner au signal une forme qui facilitera l'opération de décision, et d'un visualiseur de diagramme de l'œil ou d'un analyseur du BER.

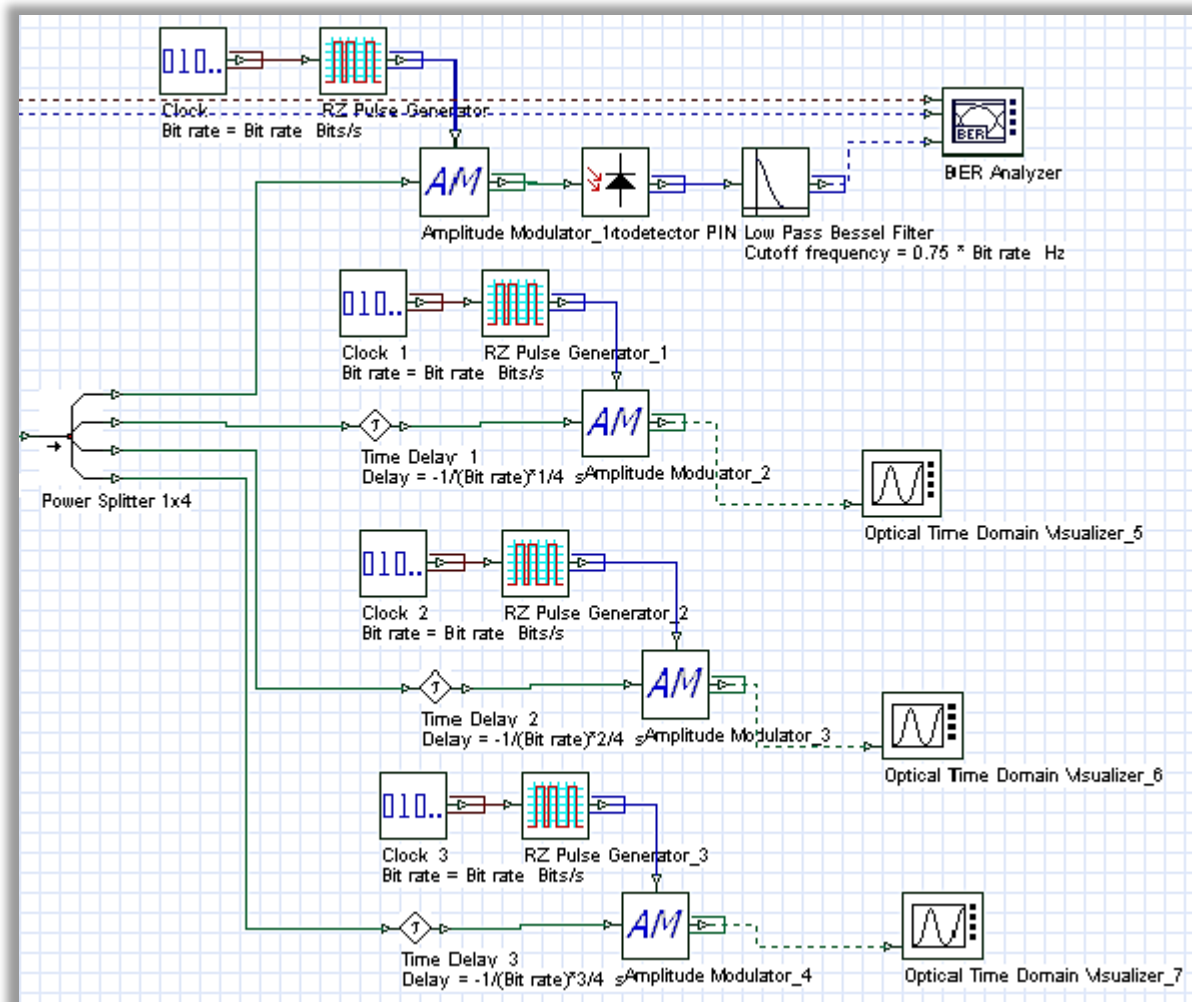
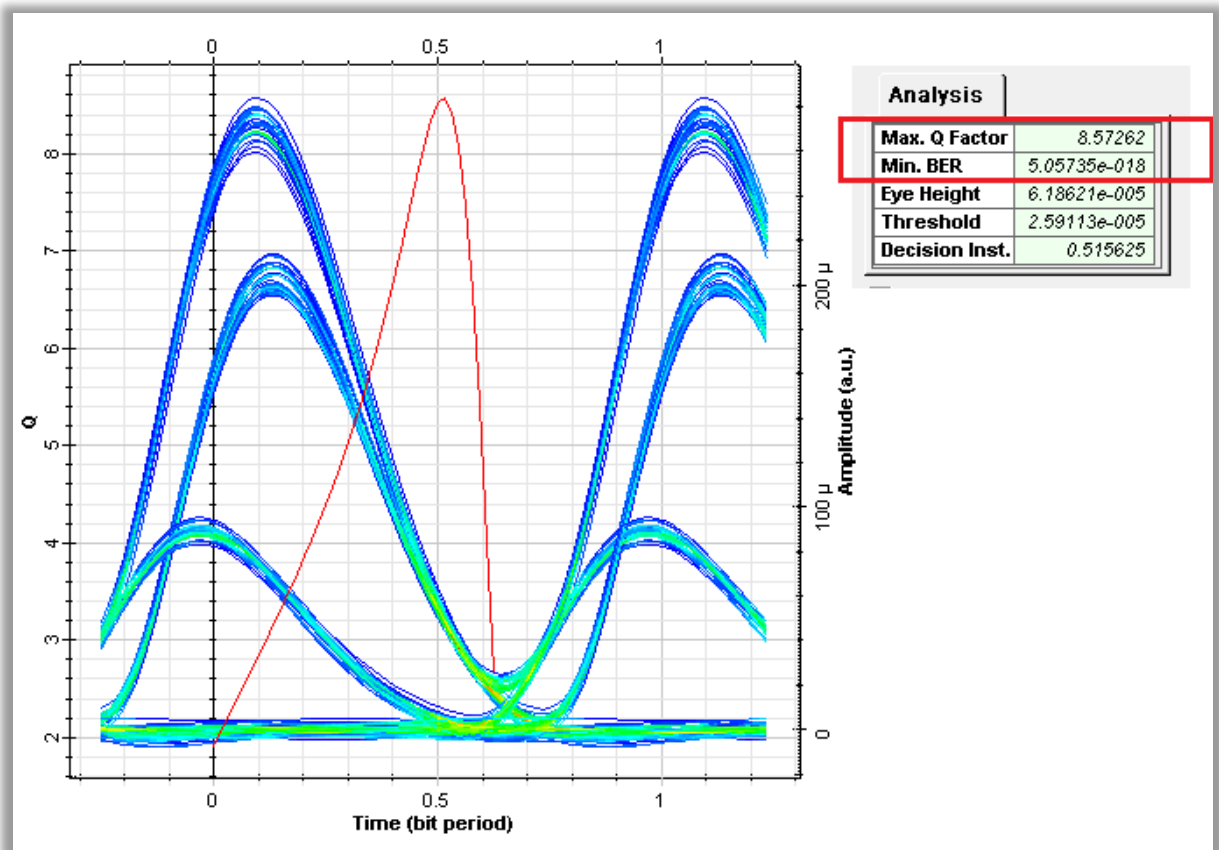


Figure 3.7 – Récepteur OTDM-PON

### 3.2.5 Résultats de simulation

Les résultats de simulation obtenus en termes de diagramme de l'œil, facteur Q et minimum BER, sous le logiciel OptiSystem sont illustrés sur les figures suivantes. La Figure 3.8 montre le diagramme de l'œil obtenu au niveau du premier utilisateur.

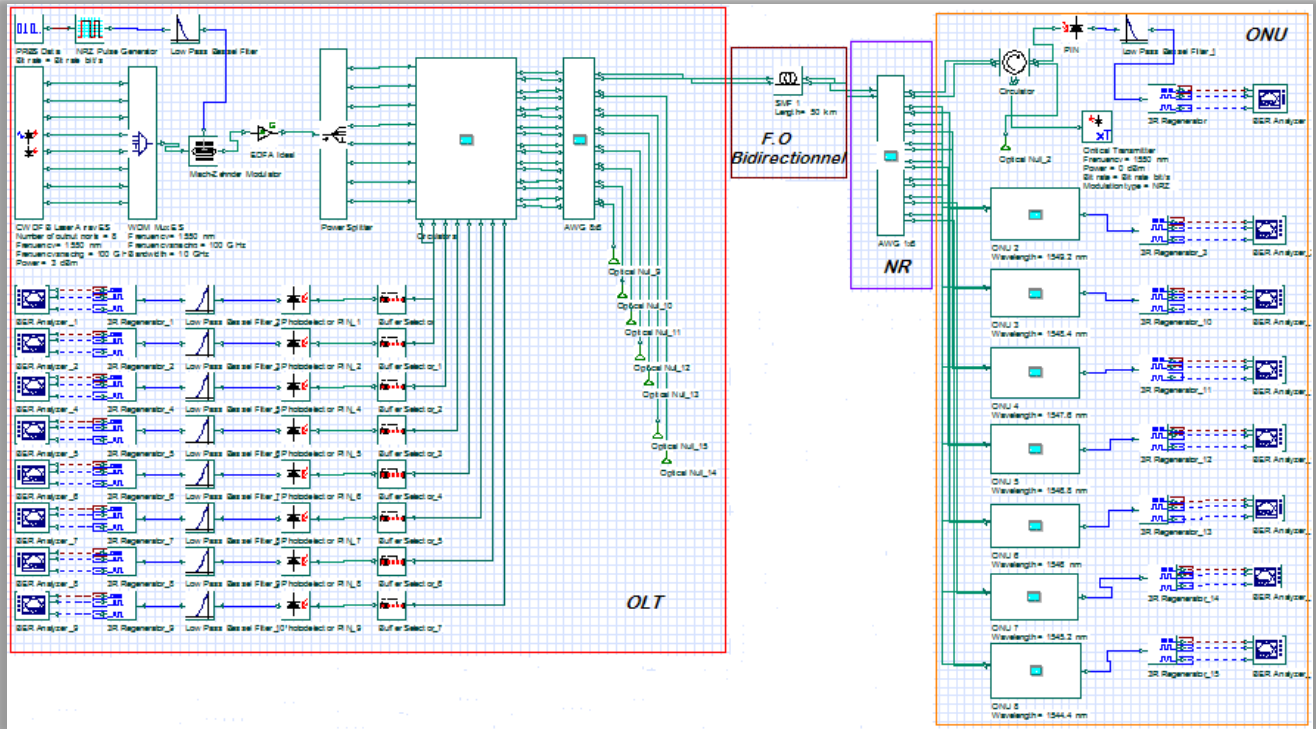


**Figure 3.8** – Diagramme de l’œil du premier utilisateur.

D’après la figure ci-dessus, on peut dire que le signal reçu à un BER acceptable de  $5.05735e-018$  ( $BER \leq 10^{-9}$ ).

### 3.3 Architecture de la liaison WDM-PON

Grâce aux nouveaux services de communication, la demande en bande-passante pour le réseau d’accès optique devient de plus en plus importante. Parmi plusieurs solutions d’accès optique, l’architecture WDM-PON est considérée comme la meilleure solution en termes de bande-passante. L’architecture du réseau WDM-PON proposé est présentée sur la Figure 3.9.



**Figure 3.9 - Architecture WDM-PON à 8 ONU**

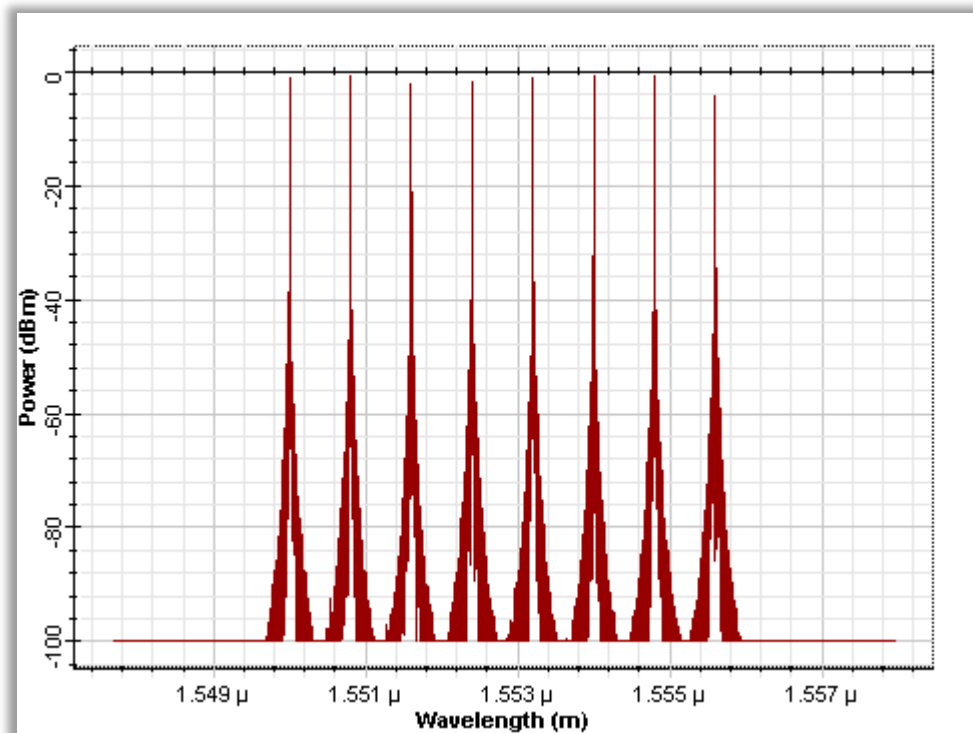
Au niveau émetteur (OLT), un générateur des signaux optiques constitué de 8 sorties générant 8 signaux optique avec un espacement en longueur d'onde égale à 0.8 nm (100 GHz) entre eux comme le montre le Tableaux 3.1.

**Tableau 3.1 - Répartition des huit longueurs d'onde**

$\lambda_1$ (nm)	$\lambda_2$ (nm)	$\lambda_3$ (nm)	$\lambda_4$ (nm)	$\lambda_5$ (nm)	$\lambda_6$ (nm)	$\lambda_7$ (nm)	$\lambda_8$ (nm)
1550	1550.8	1551.6	1552.4	1553.2	1554	1554.8	1555.6

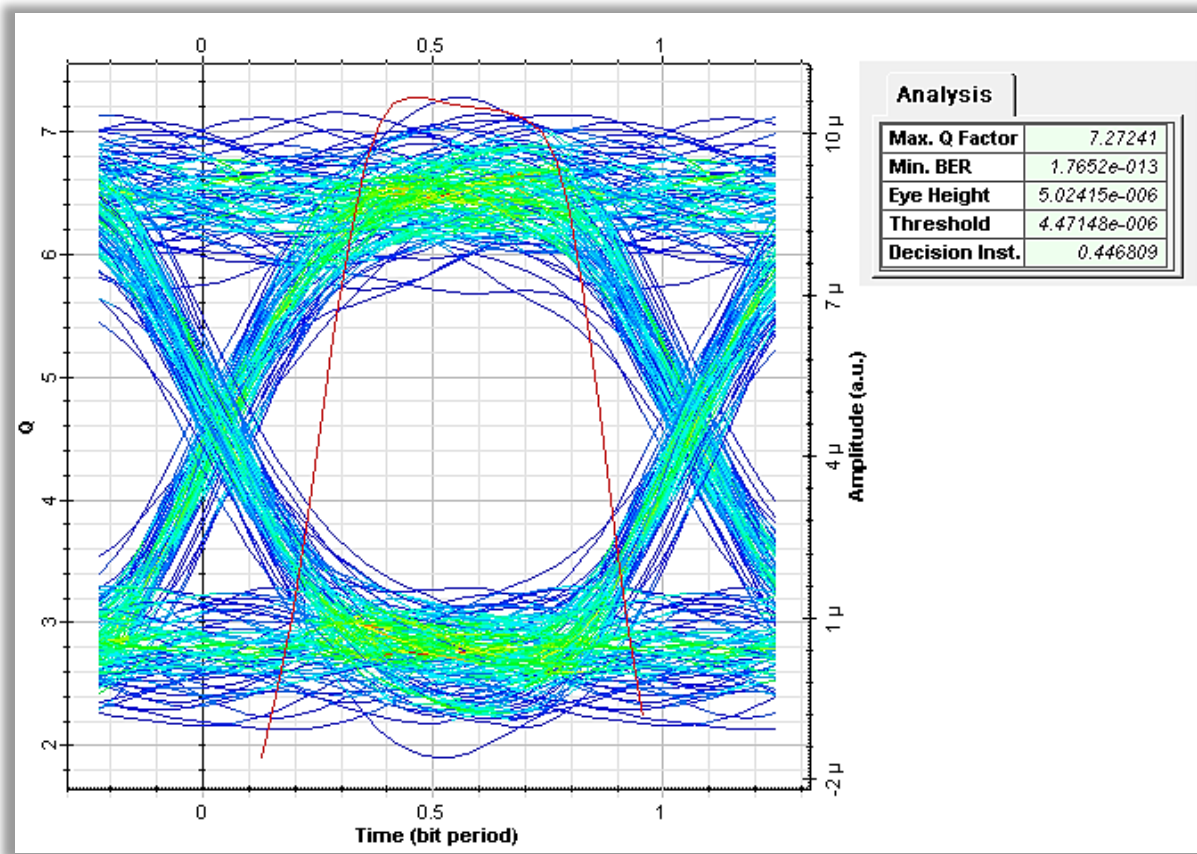
Le spectre du signal optique résultant du multiplexage WDM est représenté sur la Figure 3.11.



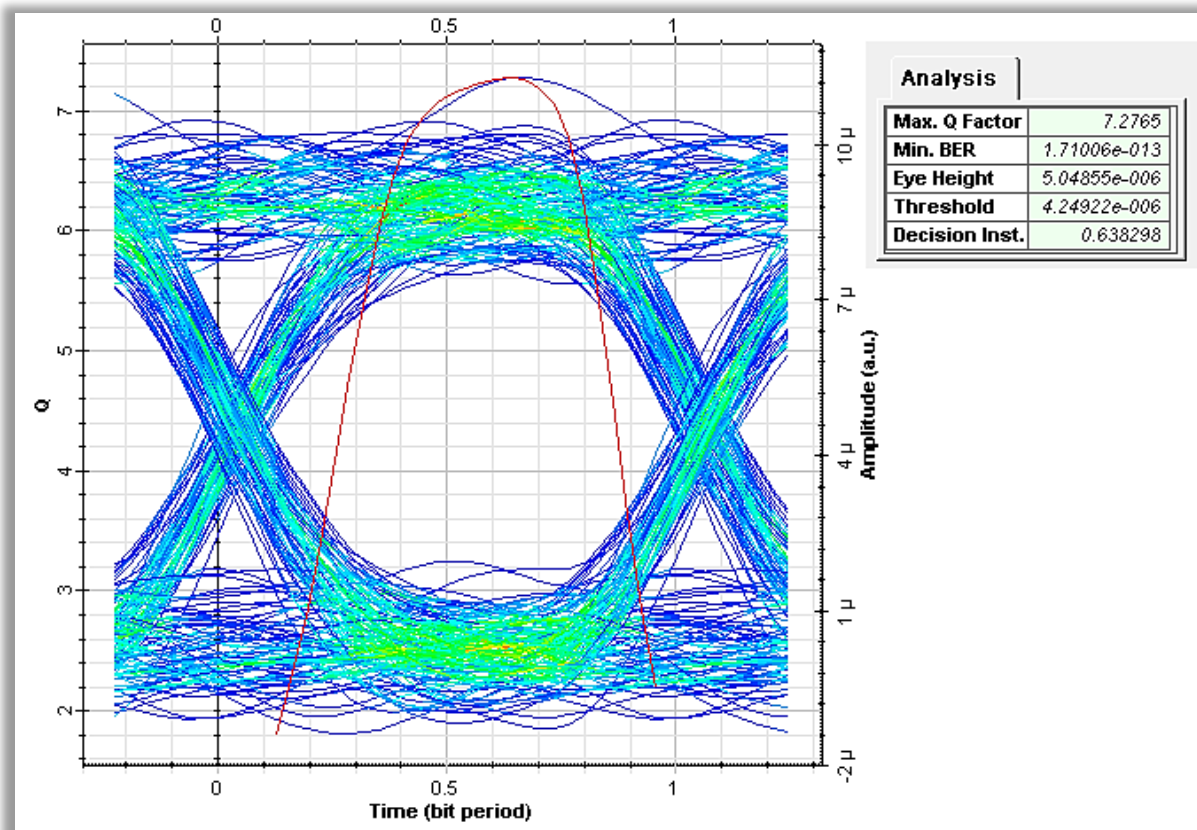


**Figure 3.10** – Multiplexage WDM

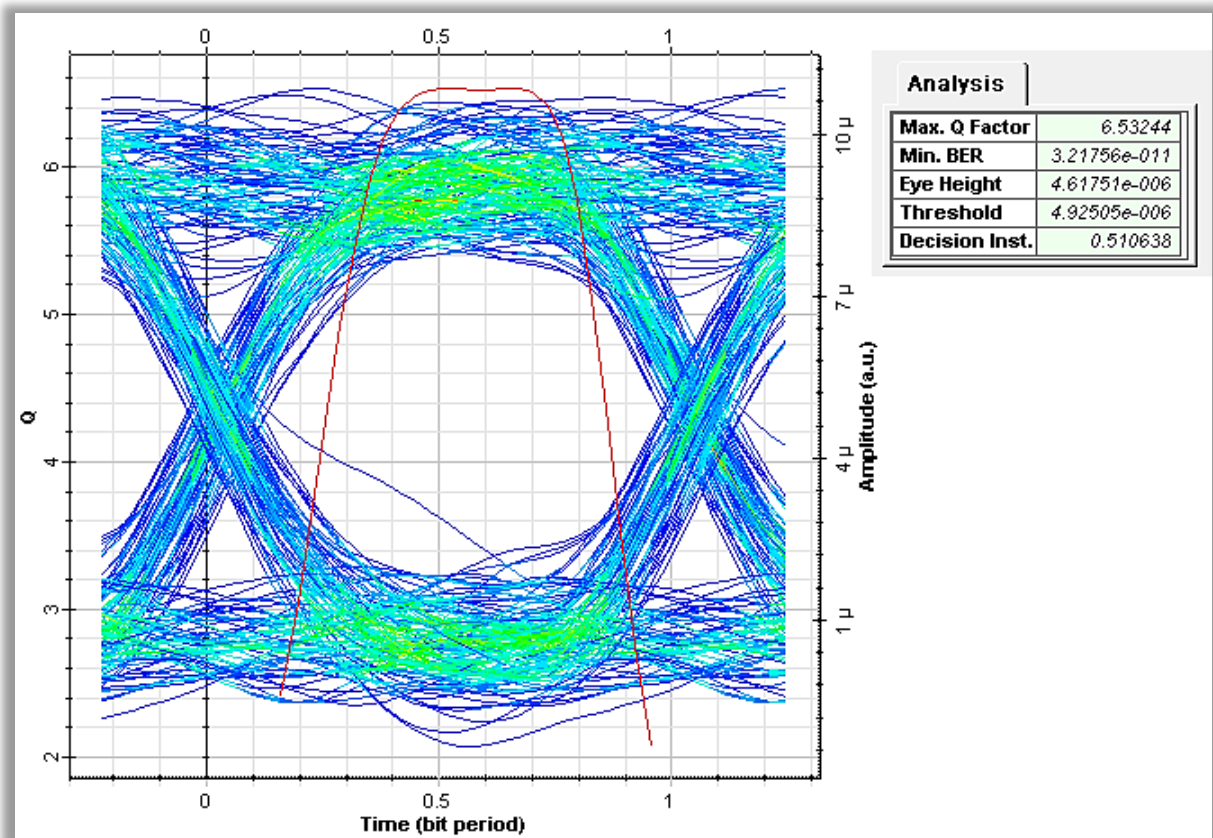
A la réception chaque ONU reçoit les données transmis sur la longueur d'onde correspondante. Pour la voie descendante, les Figure 3.12 et 3.13 illustrent les diagrammes de l'œil du premier et du huitième utilisateur, respectivement. De même pour la voie montante, la Figure 3.14 illustre le diagramme de l'œil du premier utilisateur.



**Figure 3.11-** Diagramme de l'œil du premier utilisateur du système WDM PON : sens descendant



**Figure 3.12-** Diagramme de l'œil du 8<sup>ième</sup> utilisateur du système WDM PON : sens descendant

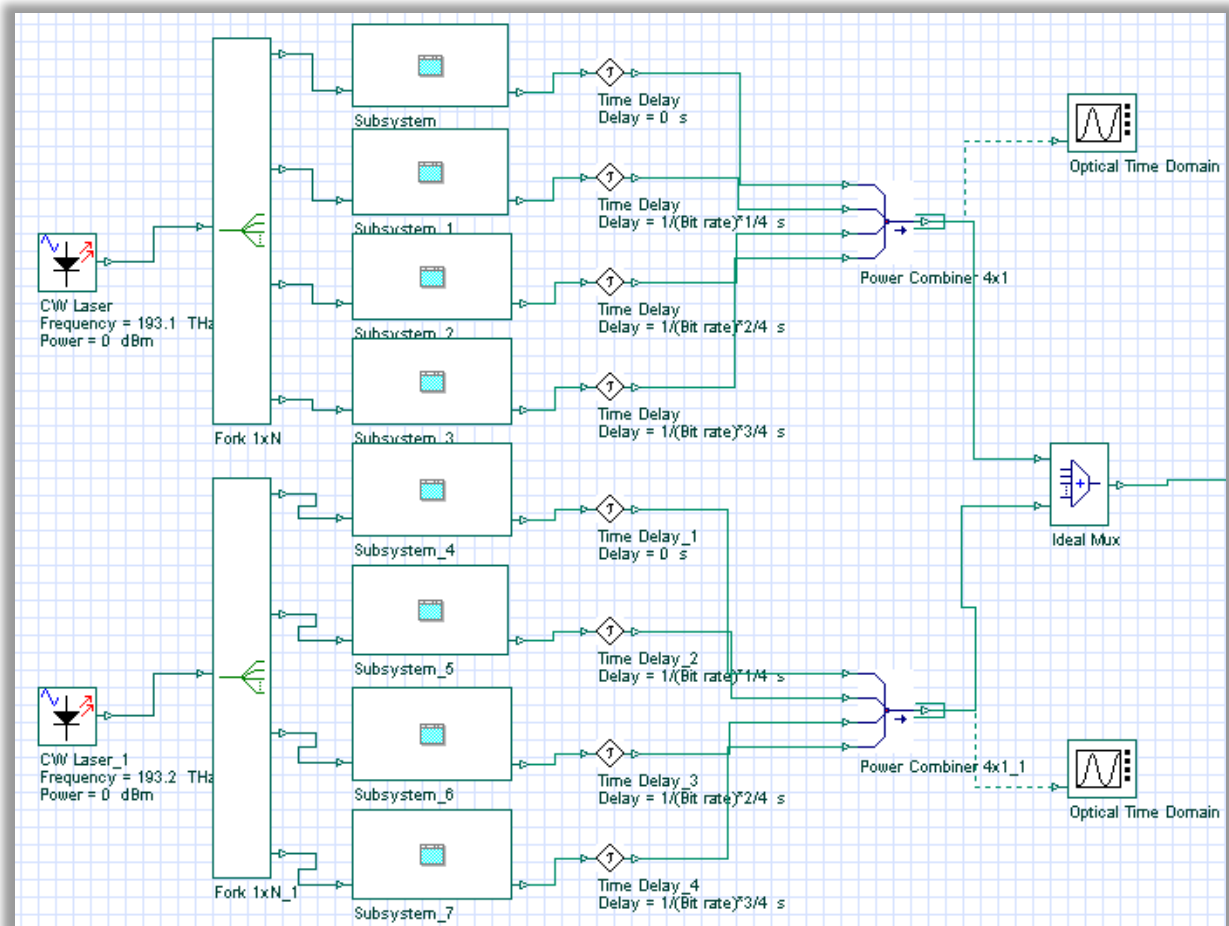


**Figure 3.13-** Diagramme de l'œil du premier utilisateur du système WDM-PON : sens montant

En télécommunications optique sous le logiciel OptiSystem, les performances du système sont jugés bonnes pour un BER inférieur à  $10^{-9}$  qui correspond à un facteur de qualité supérieur à 6. D'après les résultats obtenus ci-dessous, les performances du système WDM-PON, en termes de BER et facteur Q, obéit à cette condition pour une distance de transmission de 20 Km.

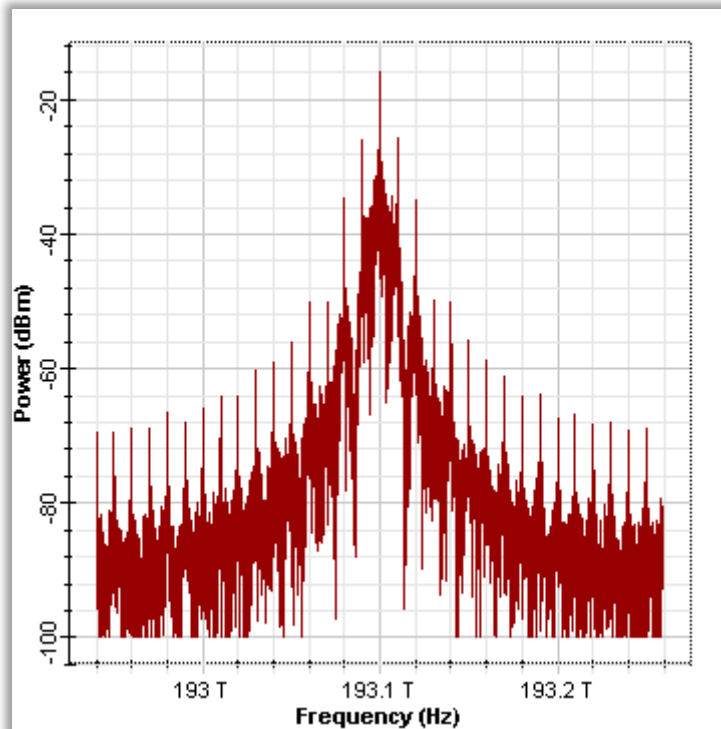
### 3.4 Architecture de la liaison TDM/WDM-PON

En gardant les mêmes paramètres de simulations utilisées pour les deux scénarios précédents (TDM/PON et WDM/PON) à savoir la puissance du laser (0 dBm), le débit (2.5 Gbps) et la distance de transmission (20 Km), la Figure 3.15 illustre l'architecture du système hybride TDM/WDM-PON proposé combinant le multiplexage TDM optique et WDM pour augmenter le nombre d'utilisateurs. Dans cette architecture quatre systèmes OTDM (OLTs) avec chacun deux utilisateurs (deux longueur d'ondes différentes), donc il y a huit utilisateurs au total.

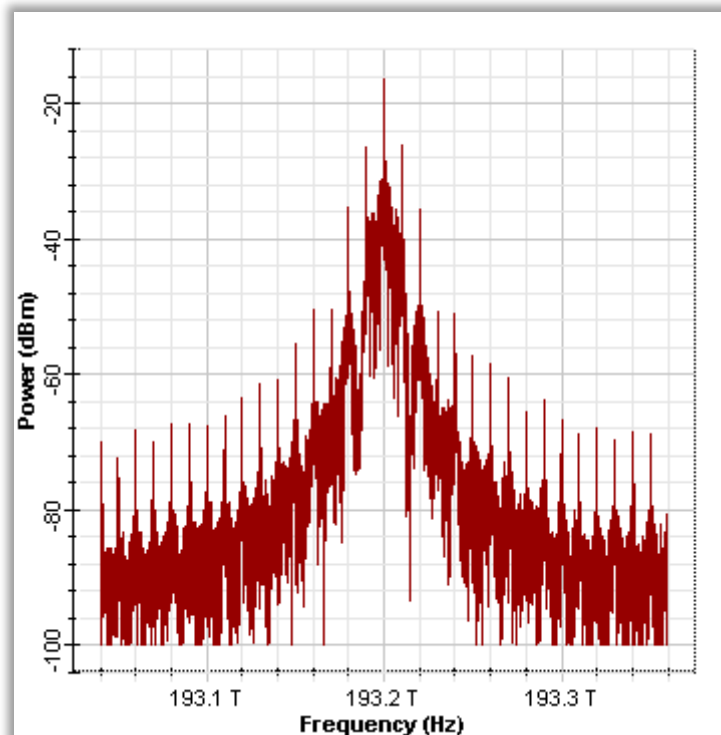


**Figure 3.14-** Architecture du système TDM/WDM-PON : Emetteur.

Le spectre du multiplex temporel TDM pour chaque longueur d'onde (utilisateur) est donné sur les Figure 3.16 et 3.17.

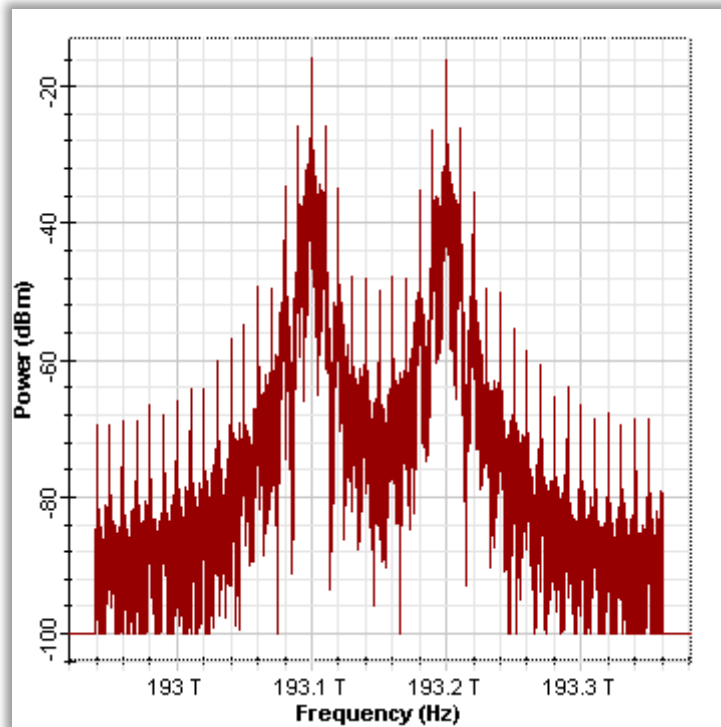


**Figure 3.15**–Spectre du multiplex TDM à 193.1 THz.



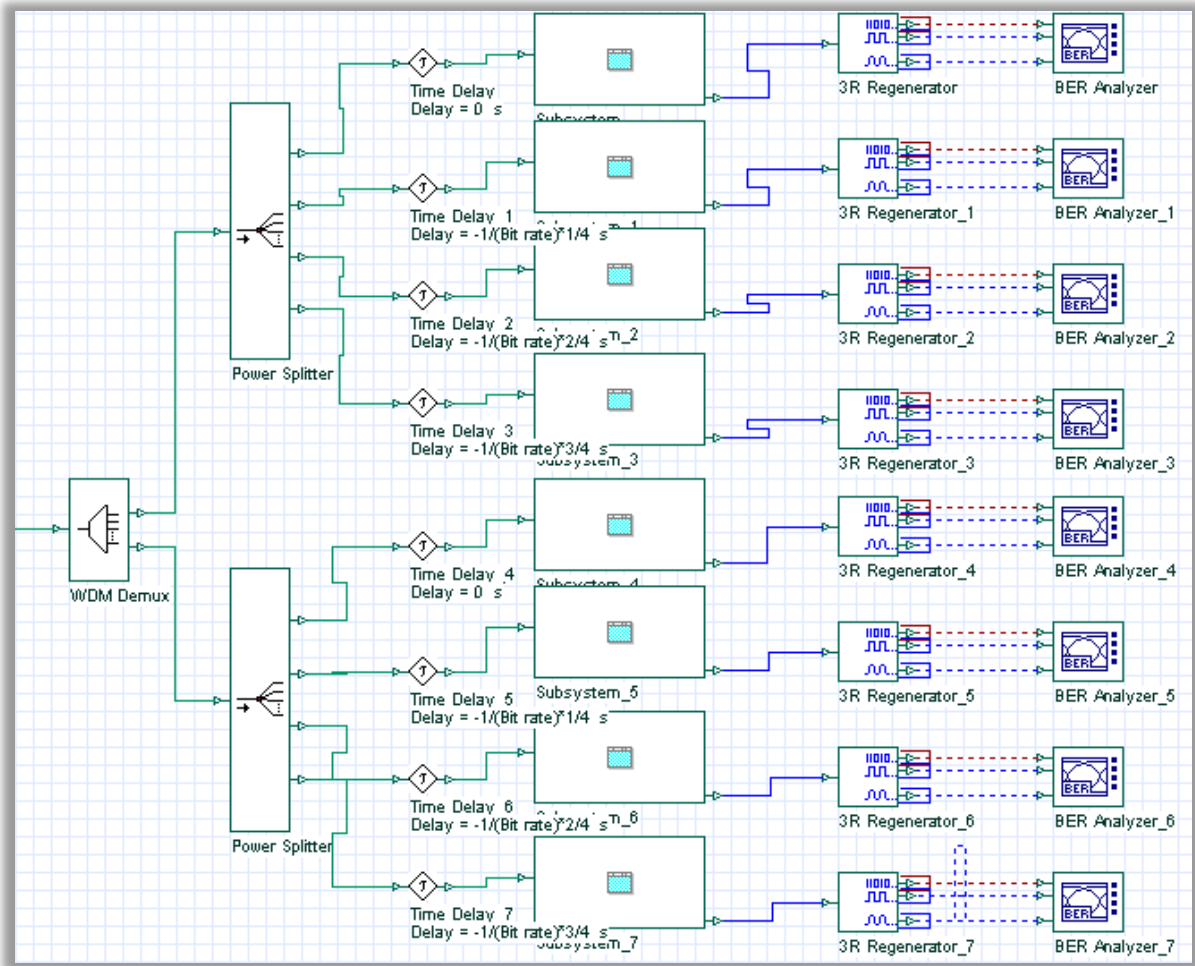
**Figure 3.16**–Spectre du multiplex TDM à 193.2 THz.

Les différentes longueurs d'onde sont ensuite multiplexées par un multiplexeur WDM. La sortie du WDM est à un débit de  $(2 * 4 * \text{débit binaire})$  où son spectre est illustré à la Figure 3.18.



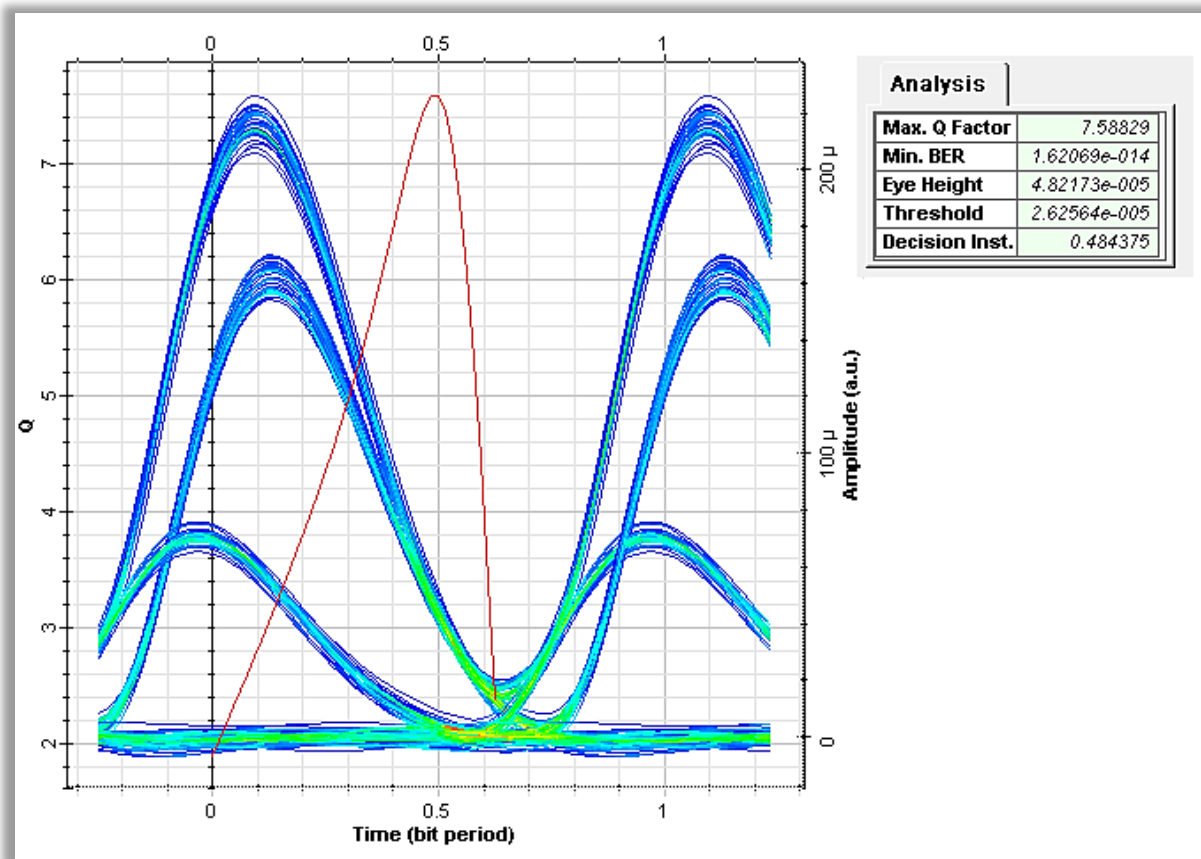
**Figure 3.17**–Spectre de la sortie du multiplexeur WDM.

Après avoir traversé la fibre SMF, les signaux multiplexés sont dé-multiplexés par un démultiplexeur WDM à deux ports de sortie (deux longueur d'onde) et chaque longueur d'onde est dirigée vers son unité de démultiplexage OTDM (voir Figure 3.19). La puissance de chaque longueur d'onde est répartie entre ses quatre ONUs dans lesquels le signal est détecté et démodulé.



**Figure 3.18-** Architecture du système TDM/WDM-PON : Récepteur.

La Figure 3.20 illustre le diagramme de l'œil du premier utilisateur du système proposé où on peut clairement voir que la qualité du signal reçu est bonne ayant un BER acceptable de  $1.62 \times 10^{-14}$  et un facteur de qualité Q de 7.588.



**Figure 3.19-** Diagramme de l'œil du premier utilisateur du système TDM/WDM-PON

### 3.5 Conclusion

Au cours de ce chapitre, une évaluation des performances du système TDM-PON, WDM-PON et TDM/WDM-PON ont été réalisées en utilisant le logiciel OptiSystem. Afin d'effectuer une simulation dans un contexte réel, les pertes d'insertion des composants ont été considérées. Les résultats obtenus, en termes de BER, facteur Q et de diagramme de l'œil, montrent le bien-fondé de la théorie.



## Conclusion générale

- ❖ L'augmentation des besoins de transmission des données fait qu'aujourd'hui beaucoup s'interrogent sur l'intérêt d'augmenter le nombre des abonnés en introduisant les techniques de multiplexage temporelle OTDM ou en longueur d'onde WDM dans les réseaux d'accès optique. La question récurrente que se posent les opérateurs concerne la rentabilité de ce traitement de données en termes d'efficacité spectrale et de coût. Pour cela, l'analyse approfondie de toutes les architectures des réseaux PON proposées dans la littérature nous a permis de dégager les avantages et inconvénients de chacune d'entre elles et de converger vers des choix d'architecture.
- ❖ Le travail accompli dans cette thèse constitue un point de départ à toute une série de travaux possibles. Plusieurs perspectives peuvent être envisagées, nous suggérons pour les futurs travaux :
  - Etude comparative entre le système hybride élaboré dans notre thèse et les autres systèmes hybrides notamment l'OCDMA/WDM-PON, l'OTDM/OCDMA-PON afin de sécuriser le réseau PON, d'augmenter le nombre d'utilisateurs ainsi que l'efficacité spectrale en jouant sur différents paramètres à savoir, le débit, le format de modulation, les codes, ...etc.
  - Etudier la possibilité d'adapter le système OFDMA avec l'OCDMA dans le réseau PON pour mieux répondre aux contraintes d'efficacité spectrale, de sécurité et du nombre d'utilisateurs.

# **LISTE DES REFERENCES**

## **Références du chapitre 1**

[1]Jean-Louis VERNEUIL, « Simulation de systèmes de télécommunications par fibre optique à 40Gbits/s », Thèse de doctorat, Université de LIMOGES, 2003.

[2] JOINDOT Irène et Michel, « Les Télécommunications par fibres optiques », Collection Technique et Scientifique des Télécommunications, Paris : Dunod et CNET-ENST, 1996.

[3]Djellouli Mohamed et Hamouda Abdelmadjid, « L'amplification optique et son intérêt majeur dans les réseaux des télécommunications », mémoire de Master, Université Dr. Tahar Moulay- SAIDA, 2016.

[4]Pierre Lecoy, communicationssur fibres optiques, 4e édition, Lavoisier, Paris, 2015.

[5]BOUDJEMAI Lydia, « Simulation d'une liaison optique et étude de l'évolution des réseaux de transport d'OTA », mémoire de Master, Université MOULOUD MAMMARI, tizi-ouzou, 2018

[6]Hamedi, Yasmine-Djazia, « Etude d'une liaison Radio sur fibre », mémoire de Master, Université Abou Bekr Belkaid Tlemcen, 2014.

[7]VINOD KUMAR KHANNA, «Fundamentals of Solid-State Lighting: LEDs, OLEDs, and Their Applications in Illumination and Displays », 2014, CRC Press, Taylor & Francis Group,

[8]Mohammed Amine MOKRETAR et Nabil NOURA, « Étude et Conception d'un Système de Transmission Optique enUtilisant la Technologie WDM 4 x 20 Gbit/s », mémoire deMaster, Université HASSIBA BENBOUALI de chlef, 2019.

[9] Mesri Lamia, « Etude et analyse des performances du système FSO-SAC-OCDMA sous l'effet de mauvaises conditions météorologiques », Thèse de doctorat, Université DJILLALI LIABES de Sidi-Bel-Abbes, 2019.

[10]Younes ZOUINE, « contribution par la simulation système à l'étude des contraintes des composants optoélectroniques sur la transmission optique utilisant la technique CDMA », Thèse de doctorat, Universitéde LIMOGES, 2005.

[11]BILLAMI Hanane et BENDAHMANE Raouida, « Etude d'un réseau optique ADM 10Gbit/s », mémoire de Master, université ABOU-BEKR BELKAID, Tlemcen, 2013.

[12]BOUZIDI TANI Asma, « Effet de l'espacement inter-canal et du débit binaire sur une liaison WDM », mémoire de Master, université ABOU-BEKR BELKAID, Tlemcen, 2013

[13]GUESSOUM ASSIA, « optimisation du couplage optique par modification des bouts des fibres optiques », Thèse de doctorat, Université FERHAT ABBAS – SETIF, 2013.

[14]Francis RICHARD,« Etude des architectures optiques pour le réseau local domestique, basées sur la fibre multimode (polymère et silice) et le multiplexage en longueur d'onde », Thèse de doctorat, Université de NANTES, 2012

[15] Transmission sur fibre optique : Les différents types de fibre, en ligne, [http://igm.univ-mlv.fr/~dr/XPOSE2009/Transmission\\_sur\\_fibre\\_optique/types.html](http://igm.univ-mlv.fr/~dr/XPOSE2009/Transmission_sur_fibre_optique/types.html), consulté le 23/05/2021 ;

[16] Wassila BERROUANE, « Etude de conception d'une chaîne de transmission optique à très haut débit à base de semi-conducteur du type III-Nitrures », Thèse de doctorat, université Djillali Liabes, Sidi Bel Abbes, 2018.

[17]HAMMACHE HAMZA RACHED, « Etude et simulation des pertes dans une liaison fibre optique avec application, mémoire Master, Université A.MIRA de Bejaïa, 2016,

[18]Thanh Nam Nguyen, « Etude de composants optiques à base de fibres optiques non-linéaires ». Thèse de doctorat, Université Rennes 1, 2008.

[19]<http://microtechnica.free.fr/fibreopt.htm>

[20]D. Hanane, «Evaluation des performances de la technique CDMA dans la transmission optique,» Thèse de Doctorat, Université de Badji Mokhtar , Annaba, 2018.

[21] S. Driz, «Contribution à l'étude du système hybride SCM SAC-OCDMA,» Thèse de Doctorat, Université Djillali Liabes, Sidi-Bel-Abbes, 2018.

[22] I. Hadjeres et N. Imad, «Etude et simulation de la technique CDMA appliqué aux transmissions optiques utilisant les réseaux de Bragg,», mémoire de Master, Université Djilali Bounaama, Khemis Miliana, 2016.

[23] K. Merzouk, «Étude d'un système bas cout de transmission optique par multiplexage temporel,» Thèse de Doctorat, Institut Polytechnique de Grenoble, 2008.

[24] B. Redhwan, «Contribution à l'étude des performances et limitations d'une liaison CDMA optique haut débit », Mémoire de Magister, Université Abou Bekr Belkaid, Tlemcen, 2010.

[25]J.-L. VERNEUIL, «Simulation de systèmes de télécommunications par fibre optique à 40 Gbits/s,» Thèse de Doctorat, Université de LIMOGES, 2003.

[26] Z. Aria, «How to Use WDM for Fiber Capacity Expansion?,» 2017. [En ligne]. Available: <https://medium.com/@AriaZhu/how-to-use-wdm-for-fiber-capacity-expansion-31b868e5751a>. [Accès le 01 mai 2021].

[27]M. A. MOKRETAR et N. NOURA, «Étude et conception d'un système de transmission optique en utilisant la technologie WDM 4 x 20 Gbit/s,» Mémoire de Master, université Hassiba Benbouali , Chlef, 2019.

## **Références du chapitre 2**

- [1] LORENZ Pascal, Télécommunications : Architectures des réseaux et télécommunications, chap.1 : Support et modèle de communication, Ellipses, 2001, 189 pages.
- [2] Irène et Michel, « Les Télécommunications par fibres optiques », Collection Technique et Scientifique des Télécommunications, Dunod et CNET-ENST, 1996.
- [3] LOUAZANI Marwa et MEDDANE Samira « Etude des réseaux d'accès optique exploitant le multiplexage en longueurs d'onde », mémoire de Master, université ABOU-BEKR BELKAID-Tlemcen, 2017.
- [4] HICHEM MRABET, « Cours Réseaux d'accès optique », Institut Supérieur des Etudes Technologiques en Communications de Tunis, Année universitaire 2010-2011.
- [5] Max Fréjus O. SANYA, « Déploiement de réseaux optiques d'accès NGPON dans les métropoles de pays en développement : proposition de nouvelles techniques d'implémentation de l'OFDM », thèse de doctorat, Université de LIMOGES, 2015.
- [6] Fabia Nirina Raharimanitra, « Contribution à l'étude des architectures basées sur le multiplexage en temps et en longueur d'onde dans le réseau d'accès, permettant la migration vers la nouvelle génération de PON (NG-PON) à 10 Gbits/s », thèse de doctorat, Université de Bretagne-Sud, 2012.
- [7] Introduction au FTTH, en ligne, consulté le 28/05/2021.  
[http://igm.univ-mlv.fr/~dr/XPOSE2007/ffraux\\_FTTH/solutions.html](http://igm.univ-mlv.fr/~dr/XPOSE2007/ffraux_FTTH/solutions.html)
- [9] Abdelkader TEMMAR, Hocine OULD SAADI, Abdelmadjid BOUTALEB et Abdelfettah CHENIKA , « Etude et Analyse d'un Réseau d'Accès Optique Passif (PON) », Communication Science & Technology COST N° 14, January 2014.
- [10] CHENIKA Abdelfattah, « Étude et conception de nouveaux formats de modulations dédiés aux réseaux d'accès optiques haut débit », thèse de doctorat, université Abou BekrBelkaid, 2016.
- [11] Zineb Belfqih, « Etudes de l'augmentation de capacité des réseaux d'accès optiques de types PON basés sur l'accès multiple à répartition dans le temps », thèse de doctorat, Institut Mines-Télécom-Télécom Bretagne-UEB, 2008.
- [12] LOUAZANI Marwa, MEDDANE Samira « Etude des réseaux d'accès optique exploitant le multiplexage enlongueurs d'onde », mémoire de Master, université Abou BekrBelkaid, 2017.
- [13] Gaël SIMON, « Introduction des technologies de multiplexage en longueur d'onde dense dans les futures générations de réseaux d'accès optique », thèse de doctorat, TELECOM ParisTech, 2016.
- [14] KHERICI Cheikh, « Etude comparative des différentes méthodes de multiplexage optique pour les télécommunications », thèse de doctorat, université Djillali Liabes de Sidi-Bel-Abbes, 2021.
- [15] QuocThai NGUYEN, « Émetteurs achromatiques pour le réseau d'accès optique haut débit multiplexé en longueurs d'onde », thèse de doctorat, université de RENNES 1, 2011.

