

الجمهورية الجزائرية الديمقراطية الشعبية  
République algérienne démocratique et populaire  
وزارة التعليم العالي و البحث العلمي  
Ministère de l'enseignement supérieur et de la recherche scientifique  
المركز الجامعي لعين تموشنت  
Centre Universitaire Belhadj Bouchaib d'Ain-Temouchent  
Institut des Sciences et de la Technologie  
Département de Génie Electrique



Projet de fin d'études  
Pour l'obtention du diplôme de Master en :  
Domaine : SCIENCE ET TECHNOLOGIE  
Filière : GENIE ELECTRIQUE  
Spécialité : Réseaux électrique et la technique de la haute  
tension  
Thème

**Les convertisseurs multiniveaux topologies,  
commandes, application**

**Présenté Par :**

- 1) MANKOURI Ahmed
- 2) KERNECHI Omar

**Devant les jurys composés de :**

Mr.AYACH	MCB	C.U.B.B (Ain Temouchent)	Président
Mr.Abdi Sidi Mohammed	MAA	C.U.B.B (Ain Temouchent)	Encadrant
Mr.FLITTI	MCB	C.U.B.B (Ain Temouchent)	Examineur

*Année universitaire 2015/2016*



## REMERCIEMENTS

*Tout d'abord, on tient à remercier le dieu tout puissant de nous avoir donné la volonté, la santé et surtout la patience pour l'élaboration de ce modeste travail.*

*On remercie aussi tous ceux qui nous ont soutenu et nous ont apporté une aide utile :*

*On tient à exprimer toute notre reconnaissance à notre encadreur : Mr. Abdi*

*On le remercie de nous avoir encadrés, orienté, aidé et conseillé.*

*Nous adressons nos sincères remerciements à nos familles de nous avoir soutenu tout au long de ce travail.*

*Que tous ceux qui nous ont aidés de près ou de loin, trouvent ici l'expression de notre gratitude.*

*Ahmed et Omar*





**DEDICACE**

*Je dédie ce mémoire à :*

*Mes chers parents, que nulle dédicace ne peut exprimer mes sincères sentiments, pour leur patience illimitée, leur encouragement continu, leur aide, en témoignage de mon profond amour et respects pour leurs grands sacrifices.*

*Ma chère sœur Menel : pour son aide et ses encouragements.*

*Mon frère : Imed.*

*Mon beau-frère : Réda.*

*Mes chers amis.*

*Mon binôme Omar Kernachi*

*Et à toute ma famille et à tous ceux que j'aime.*

*Mankouri Ahmed*





*Je dédie ce travail*

*A*

*Mes chers parents*

*Mes frères et ma sœur.*

*Tous mes collègues et mes amie.*

*Toutes les personnes qui ont contribué à la réalisation de ce travail sans oublier mon  
petit frère et mon binôme Ahmed Mankouri.*

*Omar Kernachi*



# Résumé

---

**Résumé :**

*L'évolution dans la fabrication des semi-conducteurs de puissance font le compromis entre la fréquence de coupure et la puissance, ainsi les nouvelles techniques de commandes des onduleurs, ont permis de développer de nouvelles structures d'onduleurs d'une grande performance par rapport aux onduleurs conventionnels.*

*Le travail présenté dans ce mémoire est consacré principalement à l'étude de ces nouvelles structures (convertisseurs multi-niveaux). Nous avons d'abord rappelé les principaux avantages et limitations des différentes topologies de convertisseurs multi-niveaux, notamment les topologies à diode de bouclage ou à condensateurs flotteurs et en pont H (H-Bridge). Nous avons également présenté les structures dites hybrides, combinant les différentes topologies.*

*Ensuite nous ferons une analyse théorique et comparative, des simulations de structures de convertisseurs en cascade en pont H et convertisseur à deux niveaux dans l'environnement Matlab/Simulink.*

**Mots clés :** Semi-conducteurs, Onduleurs conventionnels, Convertisseurs multi-niveaux, Convertisseurs en cascade.

# Abstract

---

**Abstract :**

*The evolution of powerful semiconductor manufacturing makes such a compromise between the frequency cut-off and power, thus the new technics of inverters switches, which allows to develop a new structures of inverters with great performance unlike the old ones.*

*At first, this memorandum basically concerned with the study of new structures (multilevel power converters).First, we recall the multilevel power converters main advantages and limitation differences, especially the diode topologies closed-loop or electrical condensers on H-Bridge. Evenly, we have presented the so-called hybrid structures which combine the different topologies.*

*Then we have made a theoretical and comparative analysis, simulations of cascade bridge H inverter on two levels in Matlab/simulink environment.*

**Keywords:** Semiconductor, Conventional inverters, Multilevel power, Cascade converter.



# Table des matières

Remerciements .....	I
Dédicace .....	II
Dédicace.....	III
Résumé .....	IV
Abstract .....	V
Table des matières .....	VI
Liste des figures.....	VII
Liste des tableaux .....	VIII
Liste des Notations et Symboles .....	IX
Introduction Générale .....	1

## Chapitre 1 : Synthèse de différentes topologies de convertisseurs multiniveaux

1.1. Introduction .....	2
1.2. Les convertisseurs multi niveaux .....	2
1.3. Concepts du modèle de l'interrupteur .....	3
1.4. Les semi-conducteurs .....	3
- La diode .....	3
- Le thyristor .....	4
- Le transistor .....	5
1.5. Comparaison entre les différents interrupteurs entièrement commandable .....	7
1.6. Comparaison entre le convertisseur multi niveaux et le convertisseur classique .....	7
1.7. Différents topologie des onduleurs multi niveaux .....	8
1.7.1. Onduleur de tension a diode de bouclage .....	9
1.7.2. Les onduleurs multi-niveaux à condensateur flotteur (ou FC) .....	11
1.7.3. Les onduleurs multi-niveaux en pont H (H-Bridge) .....	12
1.7.4. Les onduleurs multi-niveaux hybrides .....	14
1.8. Conclusion .....	16

## Chapitre 2 : Stratégies de commande

2.1. Introduction .....	17
2.2. Commandabilité des convertisseurs statiques .....	17
2.3. La commande complémentaire .....	17



2.4.	Les stratégies de commande des convertisseurs multi-niveaux .....	17
2.4.1.	Commande à onde rectangulaire (tension en deux niveaux) .....	18
2.4.2.	Commande en créneaux de largeur variable (tension en 3 niveaux).....	18
2.4.3.	Commande par paliers ou par gradins (commande en marche d'escalier)....	18
2.4.4.	La modulation de largeur d'impulsion MLI .....	19
	- La commande en pleine onde (dite 180°) .....	20
	- La commande sinus-triangle .....	20
	- La commande vectorielle .....	25
2.5.	Les paramètres de performances de l'onduleur .....	30
2.5.1.	Facteur de distorsion harmonique (THD) .....	30
2.5.2.	Facteur du courant harmonique (HCF) .....	31
2.5.3.	Facteur de distorsion (DF) .....	31
2.6.	Conclusion .....	31

### **Chapitre 3 : Simulation des convertisseurs multi-niveaux**

3.1.	1 <sup>ere</sup> partie onduleur en cascade commandé par MLI Sinus-Triangle .....	32
3.1.1.	Principe de l'MLI Sinus-Triangle.....	32
3.1.2.	Simulation sous Simulink- matlab .....	33
3.1.3.	Onduleur en cascade a neuf niveaux commandé par MLI sinus-triangle.....	34
3.1.4.	Onduleur en cascade a cinq niveaux commandé par MLI sinus-triangle.....	39
3.2.	2 <sup>eme</sup> partie onduleur NPC commandé par MLI vectorielle (svm) .....	45
3.2.1.	Principe de l'MLI vectoriel.....	45
3.2.2.	Simulation sous Simulink- matlab .....	49
3.3.	Conclusion .....	52
	<b>Conclusion générale .....</b>	<b>53</b>
	<b>Références bibliographique .....</b>	<b>54</b>

# Liste des figures

---

## Chapitre I

- Figure 1.** Symbole, caractéristique idéale d'une diode
- Figure 2.** Structure, symbole et caractéristiques réelle d'un thyristor.
- Figure 3.** Structure, symbole d'un transistor bipolaire.
- Figure 4.** Symbole d'une MOSFET
- Figure 5 :** structure, symbole d'un transistor IGBT.
- Figure 6.** Symboles d'un IGBT
- Figure 7.** Symbole, caractéristiques réelle et idéale d'un GTO.
- Figure 8.** Organigramme de différentes topologies
- Figure 9.** Onduleur NPC à trois niveaux
- Figure 10.** Onduleur MPC à quatre niveaux
- Figure 11.** Topologies basées sur le modèle NPC
- Figure 12.** Onduleurs FC à trois et à quatre niveaux (par phase)
- Figure 13.** Onduleur H-bridge à 5 niveaux, monophasé à gauche) et triphasé (à droite)
- Figure 14.** Un modèle de topologie parallèle de phase avec bobine d'interphase
- Figure 15.** Un onduleur de en pont H avec un pont de Vienna
- Figure 16.** Hybridation en pont de 2 onduleurs multi niveaux
- Figure 17.** Hybridation en pont de 2 onduleurs multi niveaux
- Figure 18.** Hybridation côte-à-côte d'onduleurs multi niveaux

## Chapitre II

- Figure19.** Onde d'un onduleur 2 niveaux.
- Figure20.** Onde d'un onduleur 3 niveaux.
- Figure21.** Onde d'un onduleur à tension de sortie en marche d'escalier
- Figure 22.** Schéma de principe de la technique tringulo-sinusoidale
- Figure 23.** Principe de la modulation MLI sinusoidale classique.
- Figure 24.** Principe de la modulation MLI à double triangles
- Figure 25.** Modulation à largeur d'impulsion appliquée à un convertisseur deux niveaux
- Figure 26.** Exemples de porteuses triangulaires a-) dents de scies calées à droite ; b-) dents de scies calées à gauche ; a-) triangles symétriques

## Liste des figures

---

**Figure 27.** Comparaison entre la porteuse et la référence

**Figure 28.** la modulation PWM à un convertisseur multiniveau triphasé  $f_c = 30 \cdot f_r$ ,  $A_r = 3$ ,  $A_c = 1/3$ ; signaux triphasés de référence et tensions PWM triphasées possibles à la sortie d'un convertisseur multiniveau,  $N = 7$  niveaux.

**Figure 29.** Approximation du vecteur de référence par les tensions d'alimentation

**Figure 30.** Représentation dans le plan  $(\alpha, \beta)$  des vecteurs de tension de l'onduleur à trois niveaux de tension

**Figure 31.** Convertisseur à deux niveaux de tension a-) bras du convertisseur b-) Convertisseur triphasé

**Figure 32.** Convertisseur triphasé à deux niveaux a-) Etats de commutation possibles ; b-) Localisation du vecteur de référence

**Figure 33.** Convertisseur triphasé à trois niveaux : Etats de commutation possibles et leur décomposition en vecteurs spatiaux triphasés de deux niveaux

## Chapitre III

**Figure 34.** Comparaison entre la porteuse et les ondes de références

**Figure 35.** Convertisseur multi-niveaux en cascade (pont H). (Modèle simulink-matlab)

**Figure 36.** Schéma d'un pont H (single phase H-bridge)

**Figure 37.** Comparaison des ondes de références et la disposition des ondes porteuses avec une charge résistive  $R=5 \Omega$

**Figure 38.** La tension de sortie d'un convertisseur en cascade pont H à 9 niveaux avec une charge résistive  $R=5 \Omega$

**Figure 39.** Le courant d'un convertisseur en cascade pont H à 9 niveaux avec une charge résistive  $R=5 \Omega$

**Figure 40.** Spectre de tension d'un convertisseur en cascade pont H à 9 niveaux avec une charge résistive  $R=5 \Omega$

**Figure 41.** Spectre de courant d'un convertisseur en cascade pont H à 9 niveaux avec une charge résistive  $R=5 \Omega$

**Figure 42.** Comparaison des ondes de références et la disposition des ondes porteuses avec une charge inductif  $L=5e-3H$

**Figure 43.** La tension de sortie d'un convertisseur en cascade pont H à 9 niveaux avec une charge inductive  $L=5 e-3 H$

**Figure 44.** Le courant d'un convertisseur en cascade pont H à 9 niveaux avec une charge inductif  $L=5e-3H$

**Figure 45.** Spectre de tension d'un convertisseur en cascade pont H à 9 niveaux avec une charge inductive  $L=5 e-3 H$

**Figure 46.** Spectre de courant d'un convertisseur en cascade pont H à 9 niveaux avec une charge inductive  $L=5 e-3 H$

**Figure 47.** Comparaison des ondes de références et la disposition des ondes porteuses avec une charge résistive  $R=5 \Omega$

**Figure 48.** La tension de sortie d'un convertisseur en cascade pont H à 5 niveaux avec une charge résistive  $R=5 \Omega$

**Figure 49.** Le courant d'un convertisseur en cascade pont H à 5 niveaux avec une charge résistive  $R=5 \Omega$

**Figure 50.** Spectre de tension d'un convertisseur en cascade pont H à 5 niveaux avec une charge résistive  $R=5 \Omega$

**Figure 51.** Spectre de courant d'un convertisseur en cascade pont H à 5 niveaux avec une charge résistive  $R=5 \Omega$

## Liste des figures

---

**Figure 52.** Comparaison des ondes de références et la disposition des ondes porteuses avec une charge inductif  $L=5e-3H$

**Figure 53.** La tension de sortie d'un convertisseur en cascade pont H à 5 niveaux avec une charge inductive  $L=5 e-3 H$

**Figure 54.** Le courant d'un convertisseur en cascade pont H à 5 niveaux avec une charge inductive  $L=5 e-3 H$

**Figure 55.** Spectre de tension d'un convertisseur en cascade pont H à 5 niveaux avec une charge inductive  $L=5 e-3 H$

**Figure 56.** Spectre de courant d'un convertisseur en cascade pont H à 5 niveaux avec une charge inductive  $L=5 e-3 H$

**Figure 58.** Les huit états topologies de l'onduleur triphasé.

**Figure 57.** La topologie d'un onduleur triphasé de tension.

**Figure 59.** Représentation vectorielle des tensions générées par l'onduleur.

**Figure60.** Séquence d'application des vecteurs sur une période

**Figure 61.** Tension de référence dans le secteur (I)

**Figure 62.** Séquences pour la MLI vectorielle dans le secteur (I)

**Figure 63.** Onduleur à deux niveaux

**Figure 64.** Le signale de contrôle.

**Figure 65.** Diagramme vectoriel de l'onduleur

**Figure 66.** La tension de sortie  $V_{ab}$  de l'onduleur

**Figure 67.** La tension de sortie  $V_{bc}$  de l'onduleur

**Figure 68.** La tension de sortie  $V_{ca}$  de l'onduleur

# Liste des tableaux

---

## Chapitre I

**Tableau 1.** Comparaison entre les différents interrupteurs entièrement commandable

**Tableau 2.** Nombre d'éléments des onduleurs NPC et MPC multi niveaux

## Chapitre II

**Tableau 3.** Convertisseur triphasé à deux niveaux : décomposition des tensions triphasées en tensions diphasées

## Chapitre III

**Tableau 4.** THD [%] de la tension et du courant de la sortie

## Liste des notations et symboles

---

Si	Silicium
Ge	Germanium
AsGa	Arséniure de gallium
JFET	Transistors à effet de champ
MOSFET	Transistor à effet de champ à grille isolée
IGBT	Insulated gate bipolar transistors
GTO	Gate turn-off thyristors
CEM	Compatibilité électromagnétique
NPC	Neutral Point Clamped
Flc	Flying capacitor
MLI	Modulation de largeur d'impulsion
THD	Taux de distorsion harmonique
M	Indice de modulation
CHB	Cascaded H-bridge
HVDC	Hight Voltage Direct Current
FACTS	Flexible Alternating Current Transmission System
THT	Très haute tension
SVM	Space vector modulation
Ar	Amplitude
fr	Fréquence
Vref	Vecteur de référence
DF	Facteur de distorsion
HCF	Facteur du courant harmonique
Vs	Tension de sortie
Veff	La valeur efficace de la tension de sortie (Vs).
Up	Tension de porteuse

# Introduction Générale

## Introduction générale :

L'électronique de puissance, que l'on devrait d'ailleurs nommer « électronique de conversion d'énergie », est actuellement très importante dans le monde et joue un rôle essentiel dans plusieurs domaines vu son très vaste champ d'application. A moins de 50 ans, elle a connu un tel essor qu'aujourd'hui près de 15 % de l'énergie électrique produite est convertie sous une forme ou une autre. Au cours de ces dernières années, la taille, le poids et le coût des convertisseurs n'ont fait que diminuer, en grande partie grâce aux progrès considérables dans le domaine des interrupteurs électroniques.

De nos jours, les convertisseurs statiques sont de plus en plus exploités dans des applications diverses. En plus des applications traditionnelles de l'électronique de puissance comme la traction électrique et les entraînements industriels, il est apparu de nouveaux domaines d'application :

- ❖ La gestion du réseau de distribution :
  - FACTS : Systèmes de Transmission Flexible en Courant Alternatif.
  - Filtrage actif et amélioration du facteur de puissance.
  - HVDC : Transmission en courant continu THT.
- ❖ L'électroménager :
  - variateurs divers.
  - alimentations à découpage.
  - plaques de cuisson à induction.
- ❖ Les appareils portables (caméscopes, ordinateurs, etc.).
- ❖ L'automobile : très forte augmentation de l'utilisation de l'énergie électrique dans les automobiles actuelles et surtout dans les véhicules hybrides et électriques.
- ❖ Le transport ferroviaire, et maritime.

Certaines d'entre elles exigent une alimentation électrique à haute ou moyenne tension, facilement réglable et ayant de bonnes performances et de meilleures qualités.

Afin de répondre aux besoins grandissants de l'industrie, les puissances commutées par les convertisseurs statiques sont de plus en plus élevées. Elles sont obtenues suite à une augmentation du courant et/ou de la tension commutée. Bien que cette augmentation soit souvent privilégiée, cependant elle reste difficilement maîtrisable à l'échelle des semi-conducteurs et conduit à une dégradation de leurs performances dynamiques et statistiques.

Pour les applications à haute puissance, nous devons utiliser des structures permettant, d'une part, d'obtenir une haute tension de sortie, et d'autre part, de pouvoir la faire varier. Pour ce faire, de nouvelles techniques dites « multi niveaux » ainsi que de nouvelles topologies de convertisseurs ont été développées. Celles-ci sont une association « série-parallèle » des semi-conducteurs existants. Elles permettent de générer plusieurs niveaux de tension à la sortie du convertisseur.

Ces Convertisseurs multi niveaux ont attiré l'attention des industriels parce qu'ils constituent l'un des choix préférés pour la conversion de puissance. Ces convertisseurs avec des topologies naturelles ou hybrides, présentent des options maintenant largement éprouvées.

## Organisation des chapitres :

Le travail présenté dans ce mémoire est consacré principalement à l'étude des convertisseurs multi niveaux. Pour ce faire, nous l'avons structuré en trois chapitres :

- Dans le premier chapitre, on va essayer de présenter les différentes topologies des convertisseurs multi niveaux.
- Ensuite, on va consacrer le deuxième chapitre à l'explication des principes de commandes des convertisseurs multi niveaux.
- Et, nous allons effectuer, dans le dernier chapitre, une simulation d'un convertisseur multi niveaux sous « Matlab » et tester leur performance.
- Finalement, nous terminerons ce mémoire par une conclusion générale qui va résumer notre étude (partie théorique et simulation).



# Chapitre I

*Synthèse de différentes topologies de  
convertisseurs multi-niveaux*

Ce chapitre comprend deux parties. Tout d'abord, nous effectuons une présentation générale des convertisseurs multi niveaux. Ensuite, nous décrivons les différentes topologies des convertisseurs. Après avoir souligné les points forts et les points faibles des convertisseurs existants.

## 1. Etat de l'art des convertisseurs multi-niveaux

### 1.1. Introduction :

Le convertisseur statique joue le rôle d'interface entre source d'énergie électrique et consommateur. Constitué d'interrupteurs de puissance, ses caractéristiques de base ne dépendent de quelque façon que ce soit, ni de ces sources, ni du type d'interrupteurs utilisés, ni des applications dans lesquelles il est utilisé, ni même de sa topologie. C'est une matrice d'interrupteurs réalisant la connexion de ses nœuds d'entrée à ses nœuds de sortie, permettant ainsi d'y contrôler le transfert d'énergie.

la naissance des applications nécessitant une haute tension a poussé la communauté d'électroniciens de puissance à chercher de nouvelles structures de convertisseurs, qui contournent la limitation en tension de blocage des principaux semi-conducteurs de puissance.

L'apparition et le perfectionnement de nouveaux composants de puissances commandables à l'ouverture et à la fermeture tels que les GTO (gate turn-off thyristors) et les IGBT (insulated gate bipolar transistors), ont permis la conception de ces nouveaux convertisseurs qui sont fiables, rapides et puissants.

### 1.2. Les convertisseurs multi niveaux :

Les travaux de recherche pour le développement des convertisseurs multi niveaux ont duré plus de trois décennies et ont pu assurer des applications industrielles réussies. Cependant, c'est toujours une technologie en cours de développement, et beaucoup de nouvelles topologies commerciales de contribution et ont été rapportées pendant les dernières années.

Le concept des « convertisseurs multi niveaux » a été présenté depuis 1975. Au début, le terme « multi niveaux » a signifié le convertisseur à trois niveaux. Plus tard, plusieurs topologies de convertisseur multi niveaux ont été développées. Cependant, le concept élémentaire d'un convertisseur multi niveaux est pour réaliser une puissance plus élevée est d'utiliser une série de semi-conducteur pour exécuter la conversion de puissance en synthétisant une forme d'onde de tension d'escalier.

Un convertisseur multi niveaux a plusieurs avantages, Les caractéristiques attrayantes d'un convertisseur multi niveaux peuvent être brièvement récapitulées comme suit :

- La résolution obtenue est plus élevée : le convertisseur est capable de générer plus que deux ou trois niveaux. Le réglage de la tension est plus fin, ce qui permet de réduire les contraintes imposées à la charge. Cette dernière subit sans ce réglage une tension qui commute entre ses deux valeurs maximales. La taille des filtres passifs, qui sont parfois nécessaires pour limiter ces sollicitations, peut être réduite. En ce moment, le système gagne une plus grande dynamique et cela permet un réglage plus rapide.
- La tension commutée est réduite à la valeur du pas du convertisseur, c'est à dire à la valeur de tension bloquée par ses interrupteurs. Cela réduit d'autant les pertes par commutation. D'autre part, la fréquence de pulsation de chacun de ses éléments est plus basse que la fréquence de pulsation apparente de la tension appliquée à la charge. Ce qui autorise une augmentation de cette fréquence de pulsation qui permet une réduction de la dimension des filtres ou une amélioration de la qualité des signaux filtrés.
- La diminution des pertes de puissance et la réduction du volume des filtres (si nécessaires).
- En termes de production, selon la topologie choisie, il est possible de réaliser un convertisseur modulaire composé de modules identiques. Le nombre de modules peut éventuellement être adapté à la tension de service du convertisseur.
- facilité de mise en œuvre grâce à l'automatisation.

- Moyennant un accroissement de complexité et de coût, il est imaginable d'avoir des modules redondants permettant la poursuite du fonctionnement du convertisseur en cas de défaillance de modules [1]. Il ne faut toutefois pas trop s'enthousiasmer sur le gain possible en termes de fiabilité, car l'augmentation de complexité va généralement de pair avec la diminution de la fiabilité. En effet, le nombre de défaillances possibles augmente considérablement. Il est, donc, difficile de prévoir ce qui va se passer suite à la défaillance d'un ou de plusieurs modules. Par ailleurs, prévoir les moyens possibles de maîtriser la situation dans tous les cas de figure éventuels est théoriquement faisable, mais cela représente un sérieux défi qui ne figure pas parmi les objectifs de ce travail.
- La réduction très significative du taux de distorsion harmonique du courant.

Du point de vue des performances, il est donc intéressant d'utiliser des convertisseurs multi niveaux, même lorsqu'une structure simple est réalisable sans l'aide de macro-interrupteurs.

### 1.3. Concepts du modèle de l'interrupteur :

Un convertisseur statique est principalement constitué d'interrupteurs pour aiguiller le courant. Plutôt que des interrupteurs mécaniques, des relais, on préfère utiliser des interrupteurs électroniques, moins encombrants, rapidement maniables et résistants.

On définit deux états stables pour l'interrupteur (Q) :

- 1 : pour l'état fermé de l'interrupteur (Q).
- 0 : pour l'état ouvert de l'interrupteur (Q).

### 1.4. Les semi-conducteurs :

Les semi-conducteurs sont des matériaux solides utilisés pour la fabrication des composants électroniques. Le matériau semi-conducteur le plus utilisé est le silicium (Si). Autres matériaux semi-conducteurs : germanium (Ge), arséniure de gallium (AsGa), phosphure d'indium (InP)...

Un semi-conducteur est un matériau qui a les caractéristiques électriques d'un isolant, mais pour lequel la probabilité qu'un électron puisse contribuer à un courant électrique, quoique faible, est suffisamment importante. En d'autres termes, la conductivité électrique d'un semi-conducteur est intermédiaire entre celle des métaux et celle des isolants.

Quelques composants à semi-conducteurs : diodes, transistors bipolaires, transistors à effet de champ JFET et MOSFET, thyristors – GTO – IGBT ...et les circuits intégrés.

#### La diode :

C'est le composant à semi-conducteurs le plus simple, le moins coûteux, le plus fiable. Mais il n'est pas commandable.

Une diode conduit dès que la tension à ses bornes est positive (symbole  $v \uparrow = 0$ ) et se bloque quand le courant qui la traverse tend vers 0 (symbole  $i \downarrow = 0$ ) [01].

- A la fermeture, ( $v \uparrow = 0$ )
- A l'ouverture, ( $i \downarrow = 0$ )

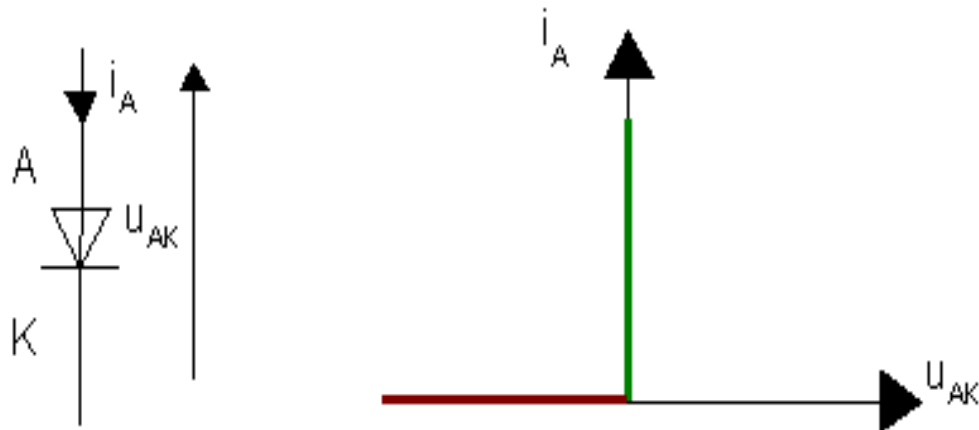


Figure 1. Symbole, caractéristique idéale d'une diode

### Le thyristor :

Ce composant est le premier interrupteur semi-conducteur commandable utilisé en électronique de puissance. Les premiers thyristors commerciaux sont sortis en 1956. Leur capacité à commander une grande quantité de puissance et de tension associée à une grande compacité leur a permis de trouver de nombreux champs d'applications dans l'électronique de puissance : ils servent ainsi dans les convertisseurs statiques tels que les gradateurs, les redresseurs pilotés, les onduleurs, pour la commande des moteurs électriques, que ce soit dans l'industrie, le ferroviaire, l'avionique ou l'automobile, pour les lignes électriques HVDC, etc. Ils sont particulièrement adaptés quand la puissance est élevée mais la fréquence basse.

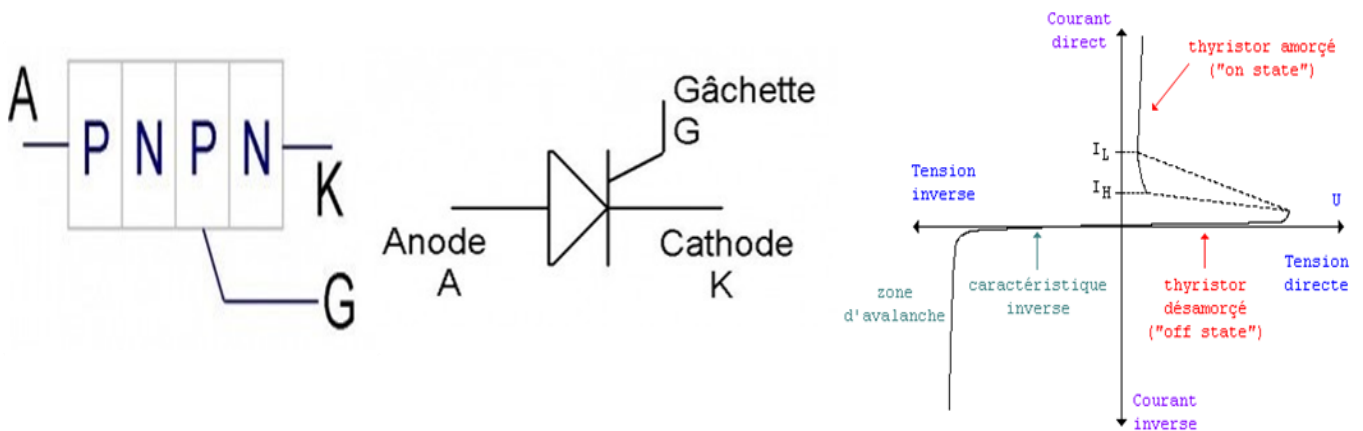


Figure 2. Structure, symbole et caractéristiques réelles d'un thyristor.

### Le transistor :

Le transistor est un composant électronique actif utilisé :

- comme interrupteur dans les circuits logiques.
- comme amplificateur de signal.
- pour stabiliser une tension, moduler un signal ainsi que pour de nombreuses autres applications.

Un transistor est un dispositif semi-conducteur à trois électrodes actives, qui permet de contrôler un courant (ou une tension) sur une des électrodes de sorties (*le collecteur* pour le transistor bipolaire et *le drain* sur un transistor à effet de

champ) grâce à une électrode d'entrée (*la base* sur un transistor bipolaire et *la grille* pour un transistor à effet de champ).

### Transistor bipolaire :

Un transistor bipolaire est un dispositif magnétique à base de semi-conducteur de la famille des transistors. Son principe de fonctionnement est basé sur deux jonctions PN, l'une en direct et l'autre en inverse. La polarisation de la jonction PN inverse par un faible courant électrique (parfois appelé effet transistor) permet de « commander » un courant beaucoup plus important, suivant le principe de l'amplification de courant.

La découverte du transistor bipolaire a permis de remplacer efficacement les tubes électroniques dans les années 1950 et ainsi d'améliorer la miniaturisation et la fiabilisation des montages électroniques.

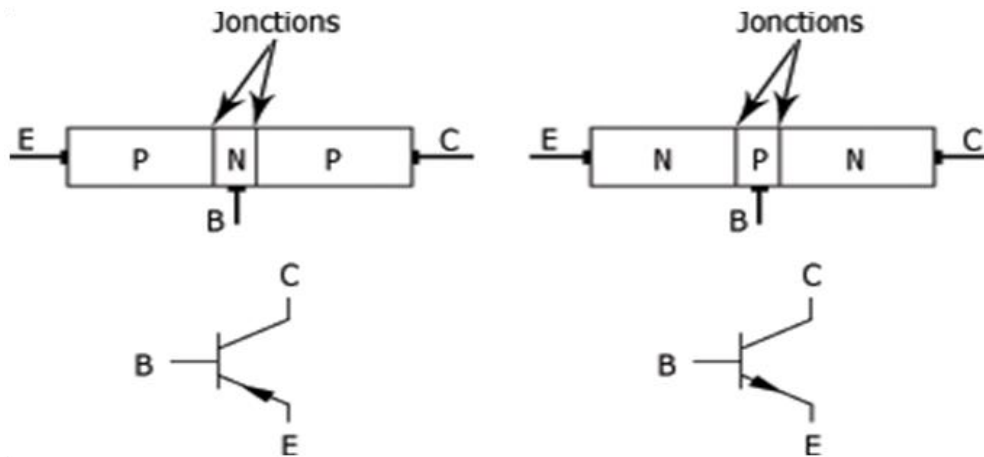


Figure 3. Structure, symbole d'un transistor bipolaire.

### Transistor à effet de champ à grille isolée

Un transistor à effet de champ à grille isolée plus couramment nommé MOSFET (acronyme anglais de *Metal Oxide Semiconductor Field Effect*), est un type de transistor à effet de champ. Comme tous les transistors, le MOSFET module le courant qui le traverse à l'aide d'un signal appliqué sur son électrode centrale nommée *grille*. Il trouve ses applications dans les circuits intégrés numériques, en particulier avec la technologie CMOS, ainsi que dans l'électronique de puissance.

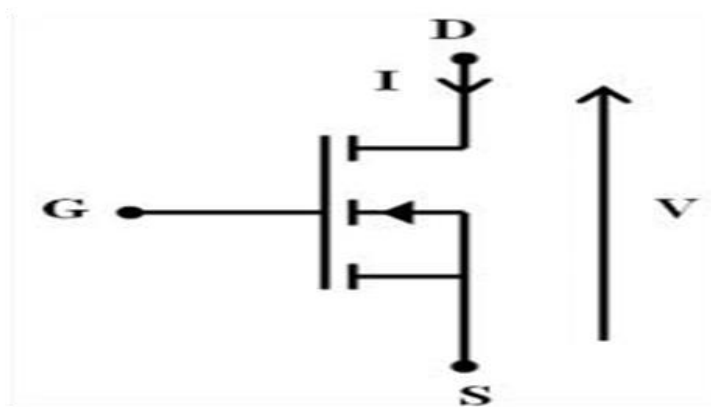


Figure 4. Symbole d'une MOSFET

**Transistor bipolaire à grille isolée**

Le transistor IGBT est un dispositif mixte dont la structure résulte d'un mariage entre un transistor à effet de champ MOSFET et d'un transistor bipolaire BJT.

IGBT : Son nom est transistor bipolaire à grille isolée (En Anglais : Insulated Gate Bipolar Transistor) également connu sous le nom de :

- IGT (General Electric).
- COMFET (Conductivity Modulated FET, RCA).
- GEMFET (Gain Enhanced Modulated FET, Motorola).

**Principe :**

L'IGBT combine les avantages du transistor bipolaire et du MOSFET :

- bipolaire → faibles pertes en conduction mais temps de commutation élevée.
- MOSFET → temps de commutation faible mais pertes en conduction plus élevées, augmentant avec VDS.

**Structure :**

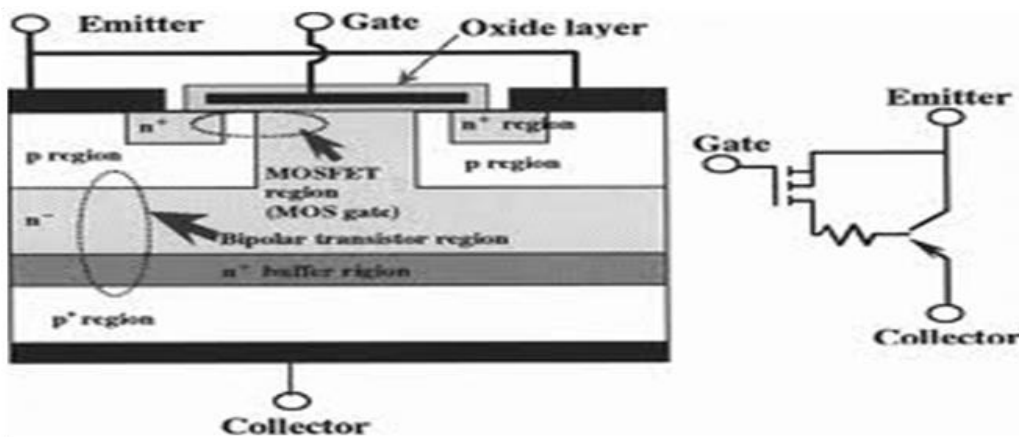


Figure 5 : structure, symbole d'un transistor IGBT.

**Symboles :**

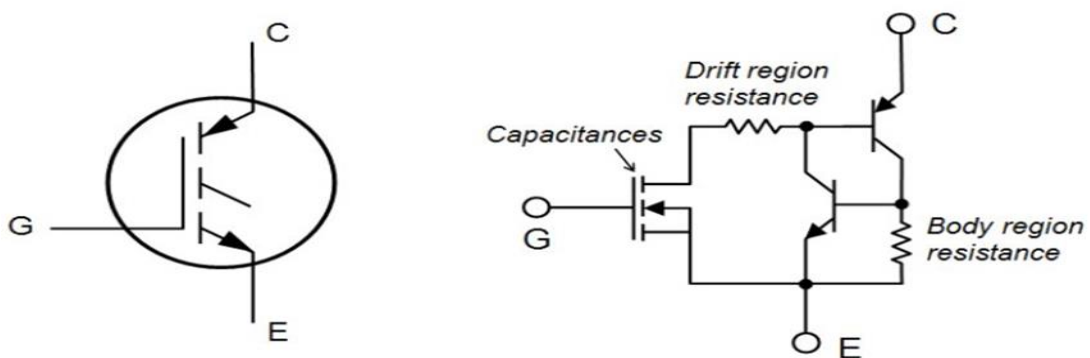


Figure 6. Symboles d'un IGBT

### Thyristor à extinction par la gâchette GTO :

Le thyristor à extinction par la gâchette (thyristor GTO ou plus simplement GTO, de l'anglais *Gate Turn-Off Thyristor*), c'est-à-dire thyristor blocable par la gâchette. Ce thyristor présente donc un gros avantage sur le thyristor « classique » qui nécessite une interruption du courant principal pour repasser en état « bloqué », puisqu'il peut être commandé à l'ouverture (passage à l'état bloqué). Il partage avec le thyristor classique la capacité d'être commandé à la fermeture (passage à l'état conducteur).

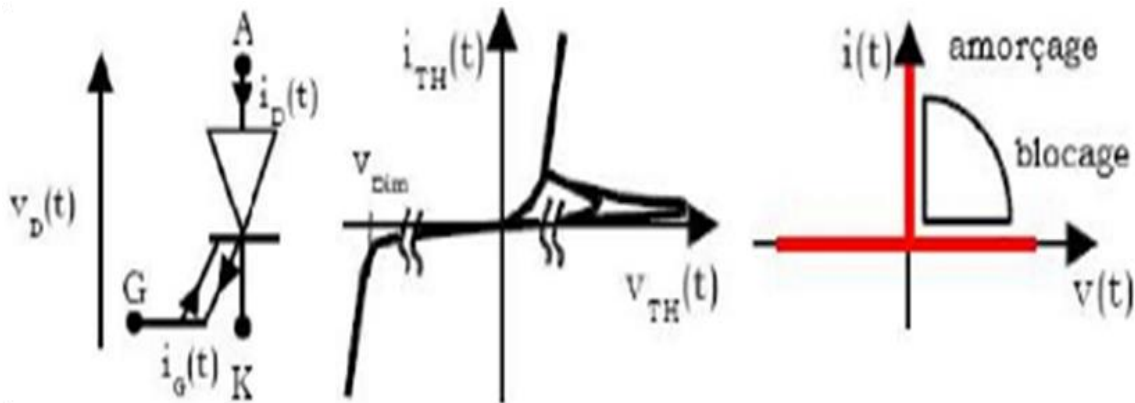


Figure 7. Symbole, caractéristiques réelle et idéale d'un GTO.

### 1.5. Comparaison entre les différents interrupteurs entièrement commandable :

	Puissance d'utilisation	Rapidité de commutation
<b>BJT</b>	Moyen	Moyen
<b>MOSFET</b>	Faible	Rapide
<b>IGBT</b>	Moyen	Moyen
<b>GTO</b>	Fort	Lent

Tableau 1. Comparaison entre les différents interrupteurs entièrement commandable.

L'IGBT par ses caractéristiques est un composant avantageux pour les applications utilisant la commutation. Sa suprématie dans le domaine de la moyenne puissance n'est plus contestée et il est plus en plus utilisé dans les applications à fortes puissance faisant concurrence au GTO. Enfin en faible puissance les IGBTs sont également en train de se développer pour concurrencer les MOSFETs dans certains domaines.

### 1.6. Comparaison entre le convertisseur multi niveaux et le convertisseur classique :

Les onduleurs multi niveaux sont connus pour la bonne qualité du courant en raison de la diminution des harmoniques par rapport à un onduleur classique. De plus, un onduleur multi niveau inclut un bon comportement en compatibilité électromagnétique (CEM), surtout vis-à-vis de la tension homopolaire, et une diminution des contraintes aux bornes des interrupteurs statiques. En revanche, cette technique impose l'utilisation d'un plus grand nombre de semi-

conducteurs de puissance, une plus grande complexité de la commande et l'équilibrage de tensions aux bornes des condensateurs.

### 1.7. Différents topologie des onduleurs multi niveaux :

Les structures de conversion multiniveaux permettent de convertir en moyenne tension et forte puissance. Celles-ci sont construites à partir de cellules de commutations et permettent d'augmenter le courant et la tension en entrée ou en sortie. Ces structures sont appelées multiniveaux car les formes d'ondes des tensions en sortie permettent d'avoir plus de deux niveaux de tension différents. Les différentes structures peuvent être classées dans différentes topologies tel que la topologie en cascade (la mise en série de pont en H), la topologie à condensateur flottant, la topologie à diode de bouclage (NPC), même si certaines structures ont des propriétés communes. Il est aussi possible de créer de nouvelles structures en mixant les différentes structures de bases des différentes familles de convertisseurs multi niveaux ou en assemblant les structures de base de la conversion statique.

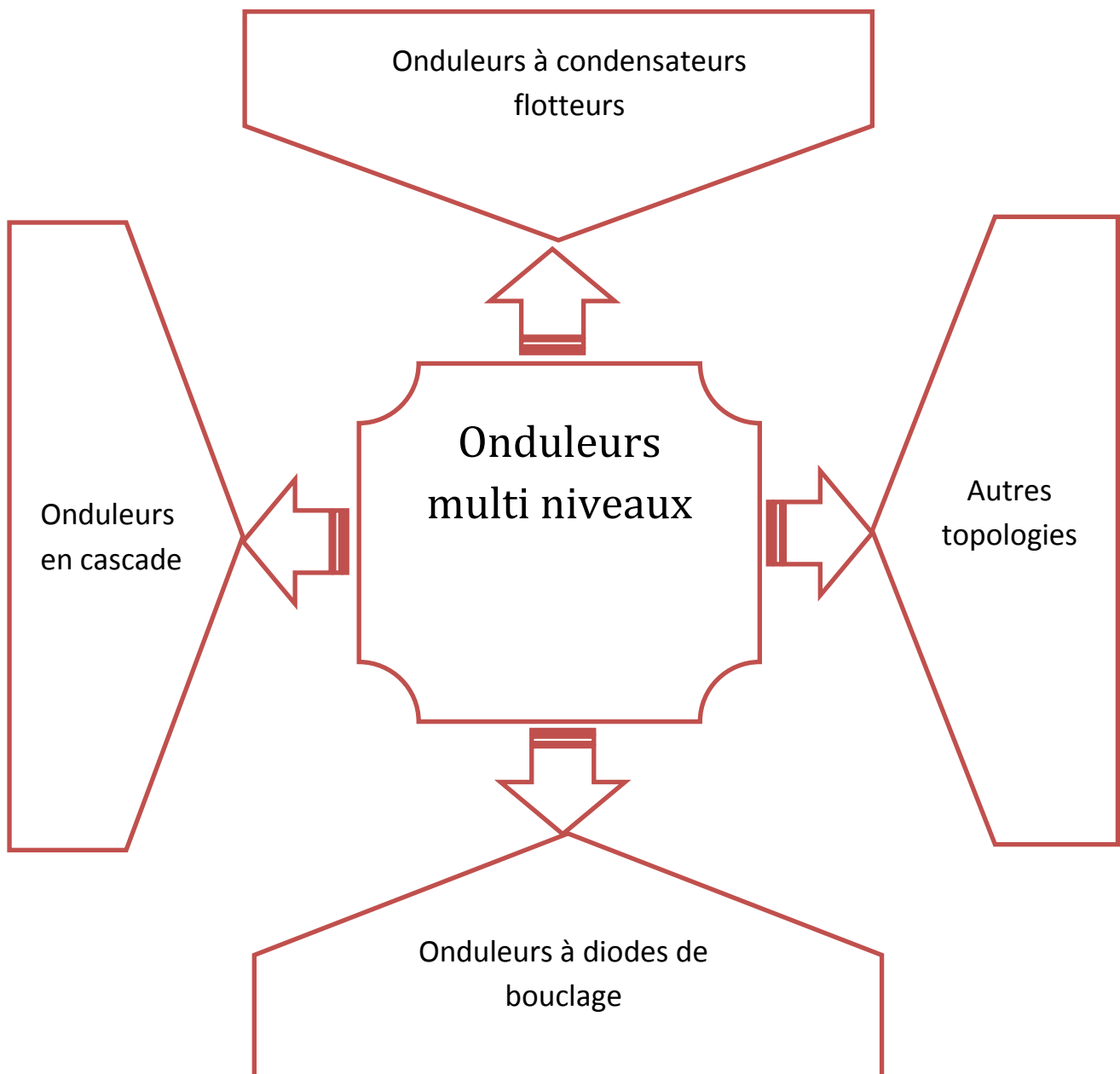


Figure 8. Organigramme de différentes topologies



### 1.7.1. Onduleur de tension a diode de bouclage

Cette structure d'onduleur multi niveaux a été introduite par A. Nabae et H.Akagi en 1981. L'objectif était de réduire l'amplitude des harmoniques injectés par l'onduleur dans la charge pour des applications de type alimentation de moteur [2]. Cet onduleur permet d'avoir un niveau impair de tension. Le premier onduleur NPC a été développé pour une tension de sortie à trois niveaux par la superposition de deux interrupteurs élémentaires alimentés chacun par une source de tension continue distincte. Après le premier onduleur NPC, d'autres chercheurs ont développé les différentes structures basées sur NPC. L'onduleur NPC permet de disposer d'un nombre impair de niveaux dans le motif de la tension en sortie. Cependant, l'onduleur Multiple Point Clamped (MPC) a été développé dans les années 90 pour un nombre pair de tensions. Ces deux types d'onduleurs sont montrés sur les Figure.9 et Figure.10.

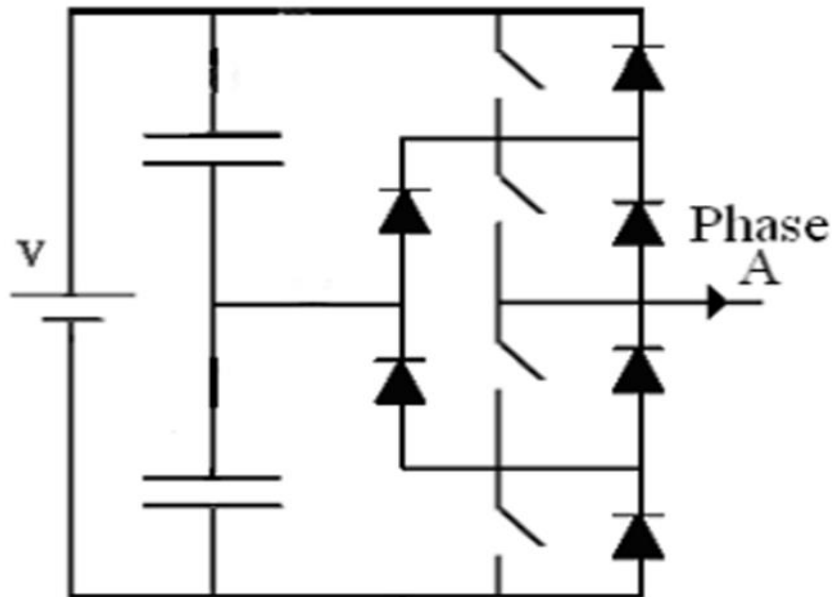


Figure 9. Onduleur NPC à trois niveaux

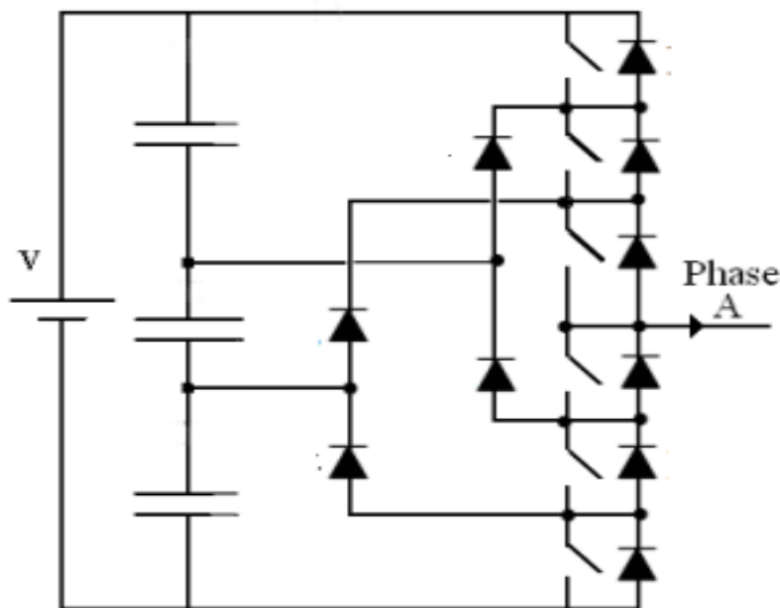


Figure 10. Onduleur MPC à quatre niveaux.

Pour la génération de trois niveaux de tension, la topologie NPC présente plusieurs avantages par rapport à la topologie d'onduleur à deux niveaux. [3,4]

- Les composants de puissance à semi-conducteur bloquent une tension inverse égale seulement à la moitié de la tension de la source continue.
- cette topologie peut être généralisée et les principes employés dans la topologie d'onduleur à trois niveaux peuvent être étendus pour l'utilisation dans des topologies avec n'importe quel nombre de niveaux.
- Toutes les phases partagent le même bus continu.
- la fréquence fondamentale assure un haut rendement.
- La méthode de contrôle est relativement simple.

Cependant, pour les topologies avec diodes de bouclage, la pratique a révélé plusieurs difficultés techniques qui compliquent ses applications au cas des grandes puissances. Entres autres, on peut citer :

- Le NPC exige des diodes de bouclage à vitesse de commutation élevée qui doivent être capables de supporter le courant de la pleine charge.
- Pour les topologies avec plus de trois niveaux, les diodes de bouclage (clamping diodes) peuvent augmenter les contraintes en tension. Une connexion série des diodes pourrait donc être exigée ce qui complique la conception et soulève des questions de fiabilité, et de coût de réalisation.
- Le maintien de l'équilibre de la charge des condensateurs demeure toujours une question ouverte pour les topologies des onduleurs NPC avec plus de trois niveaux. Bien que le NPC à trois niveaux fonctionne avec un facteur de puissance élevé, l'onduleur NPC multiniveaux est employé surtout dans les circuits de compensation. Cela est dû au problème d'équilibrage des capacités.

Pour un onduleur NPC ou MPC à k niveaux, les nombres d'éléments constituant les topologies NPC et MPC : S pour la source DC, BC pour les bancs de condensateurs, N pour les transistors de puissance et D pour les diodes de bouclage, sont donnés, pour chaque phase, par les relations du tableau suivant :

	<b>NPC</b>	<b>MPC</b>
<b>S</b>	1	1
<b>BC</b>	$2*(k-1)$	K-1
<b>N</b>	K-1	$2*(k-1)$
<b>D</b>	$2*(k-2)$	K

**Tableau 2.** Nombre d'éléments des onduleurs NPC et MPC multi niveaux

### Topologies basées sur NPC

Il existe plusieurs variantes de convertisseurs multiniveaux dont la configuration est une modification de la topologie NPC de base. Ces variantes permettent par exemple de repousser certaines limitations de la structure de base, comme l'inégalité des tensions inverses supportées par les diodes. Les Figure.11 montrent 3 niveaux ANPC ; dans la configuration 3-b, les états de commutation peuvent être utilisés pour doubler la fréquence de découpage apparente [5].

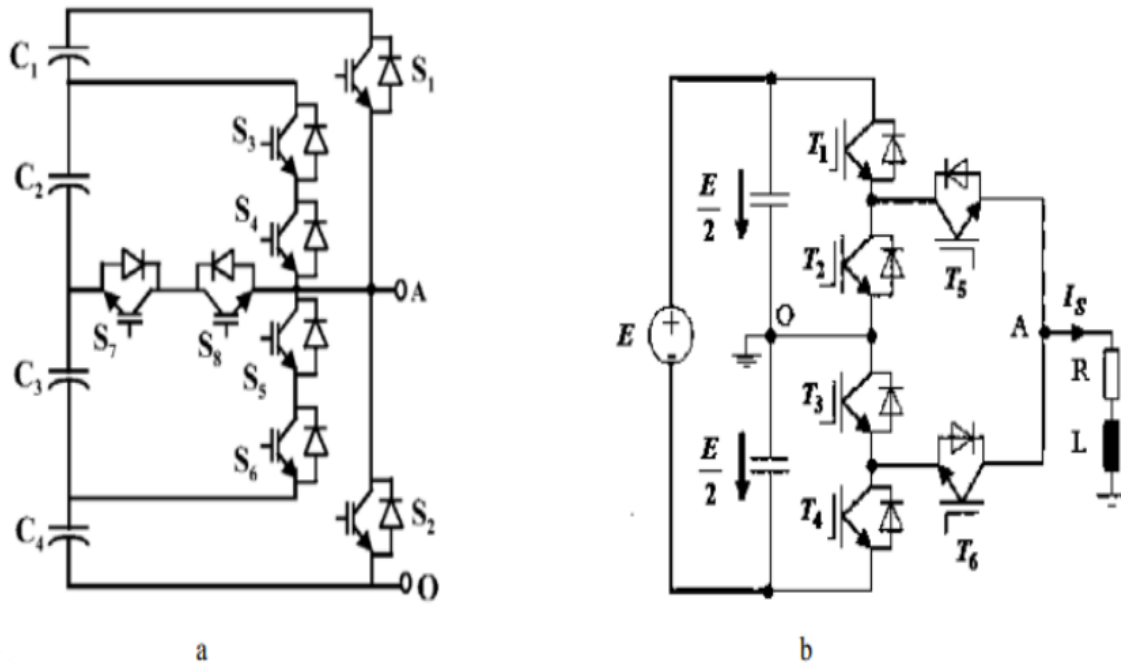
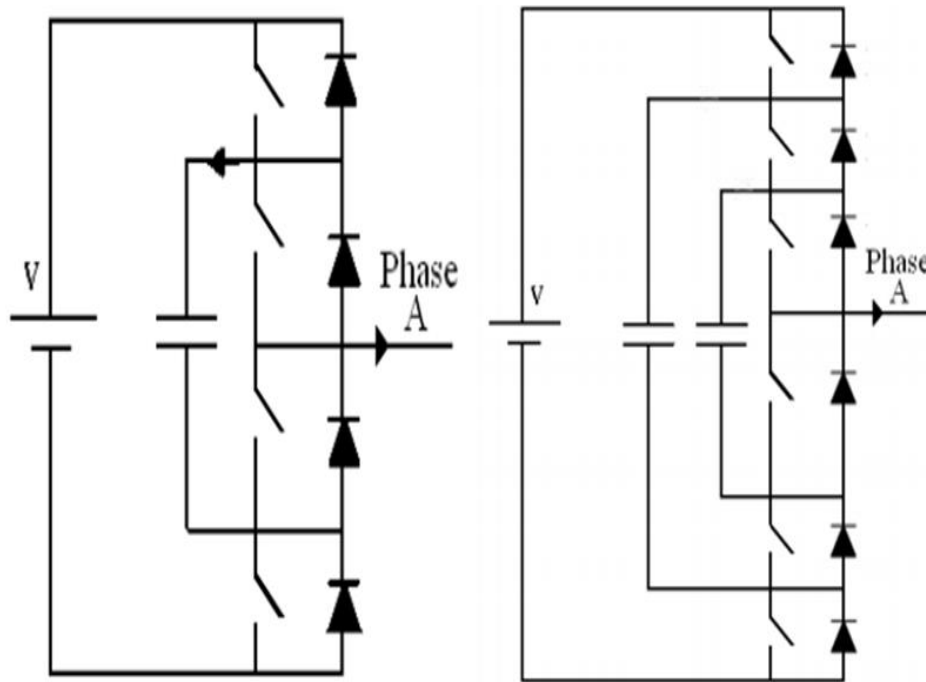


Figure 11. Topologies basées sur le modèle NPC.

### 1.7.2. Les onduleurs multiniveaux à condensateur flotteur (ou FC)

Le convertisseur à condensateurs flottants (Flying Capacitor Multilevel Inverters) ou convertisseur multicellulaire est une topologie de conversion d'énergie qui repose sur la mise en série d'interrupteurs commandés. Elle est apparue au début des années 1990 à la suite d'un brevet déposé par Meynard et Foch. Cet onduleur est obtenu par raccordement de cellules de condensateurs de bouclage. Cette structure est proposée pour résoudre d'une part le problème de balancement de tension, et d'autre part le nombre excessif des diodes. Le premier avantage de cette topologie est l'absence des diodes de bouclage propres aux topologies des onduleurs NPC et MPC. De plus, les contraintes en tension imposées aux composants de puissance sont naturellement limitées : on note une faible valeur de  $dv/dt$  aux bornes des composants. Des 'redondances' de commutation dans les séquences de fonctionnement introduisent des états qui peuvent être utilisés pour le maintien de l'équilibre des charges des condensateurs. Ainsi, par phase, une seule source DC est nécessaire. Le concept de condensateur Flottant peut être appliquée à un certain nombre de convertisseurs de différents types, DC /AC ou AC/ DC. La plupart des stratégies de modulation sont facilement appliquée à cette topologie. La charge est par défaut partagé équitablement entre les commutateurs. Les onduleurs FC peuvent présenter des nombres pairs ou impairs de niveaux, comme montre Figure 12.



**Figure 12.** Onduleurs FC à trois et à quatre niveaux (par phase)

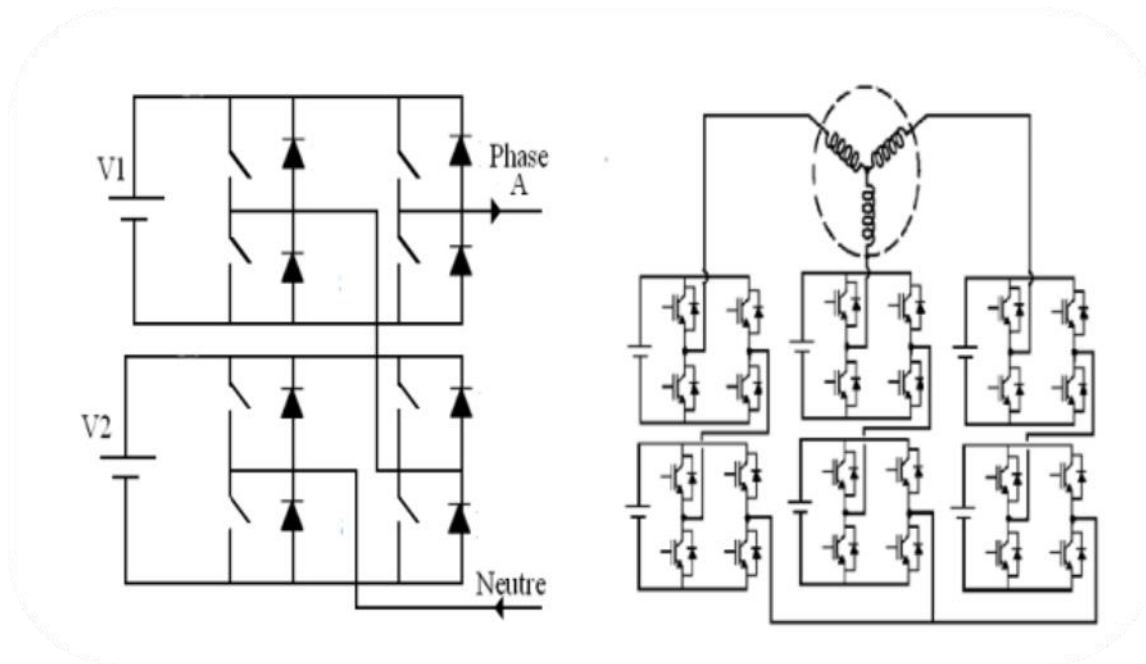
Néanmoins, cette topologie présente quelque inconvénients, tel que :

- La topologie exige beaucoup de condensateurs à haute tension-beaucoup plus nombreux que d'autres topologies. Ces condensateurs doivent conduire le courant de pleine charge pendant au moins une partie du cycle de commutation. Heureusement, si fréquence de commutation est élevée, ces condensateurs peuvent généralement être relativement faible en valeur de la capacité.
- La topologie n'est pas intrinsèquement tolérante aux pannes.
- Le contrôle de la charge du condensateur augmente la complexité du contrôle du circuit entier.
- Il exige des condensateurs mis en parallèle, dont, les forts courants pourront circuler à travers ces condensateurs.

### 1.7.3. Les onduleurs multiniveaux en pont H (H-Bridge)

#### H-Bridge Classiques

Le premier modèle d'onduleur était l'onduleur en pont H (en anglais H-bridge), apparu en 1975]. Un progrès des onduleurs multiniveaux a été dû au modèle en pont H cascadié en série. La première application d'onduleur pont H était pour la stabilisation des plasmas en 1988. Les sorties des onduleurs en pont sont connectées en série de telle sorte que l'onde de la tension synthétisée soit la somme des tensions de sortie. L'avantage majeur de cette approche est que le nombre de paliers sur le motif de la tension de sortie peut être augmenté sans aucun ajout de nouveaux composants. L'utilisation de cellules de conversion de puissance en série permet d'accroître le nombre de niveau de tension et de puissance du convertisseur. Mais l'inconvénient majeur de cette topologie est le grand nombre de tensions continues isolées exigées pour chaque pont.



**Figure 13.** Onduleur H-bridge à 5 niveaux, monophasé à gauche) et triphasé (à droite)

Comme toutes structures, l'onduleur multi-niveaux en cascade possède des avantages et inconvénients dont on peut citer :

**Avantage :**

- Pour atteindre le même nombre de niveaux de tension, ce type de convertisseur nécessite moins de composants.
- Contrairement à l'onduleur à diode de bouclage et à condensateur flottant, aucune diode supplémentaire n'est nécessaire.
- Fabrication modulaire, comme chaque pont monophasé a la même structure.
- La tension de sortie totale de phase est une sommation des tensions produites par chaque onduleur monophasé.
- Les petites sources à courant continu sont généralement impliquées, ce qui entraîne moins de problèmes de sécurité.
- Le nombre de niveaux possibles de tension de sortie est plus du double du nombre de sources à courant continu ( $N = 2s + 1$ ).

**Inconvénients :**

- Pour un système à trois phases, il faudra plus de commutateurs que dans un onduleur traditionnel.
- Nécessité d'équilibrer les sources DC entre les différents niveaux.
- Besoin de plusieurs connecteurs/câbles pour connecter les sources DC. [6,7]

**Topologies basées sur le en pont H**

Une autre structure couramment utilisée des onduleurs en pont H est la *topologie parallèle de phase*. Dans cette topologie chaque phase est connectée à un en pont H et reliée à un transformateur par des bobines d'interphase composées des enroulements de transformateurs avec différents rapports de transformation. Le grand avantage de cette structure est qu'elle utilise une seule source de tension continue, et par le biais des bobines d'interphase elle est utilisable pour les courants élevés, bien que les échelles de tension et de courant des transistors soient réduites.

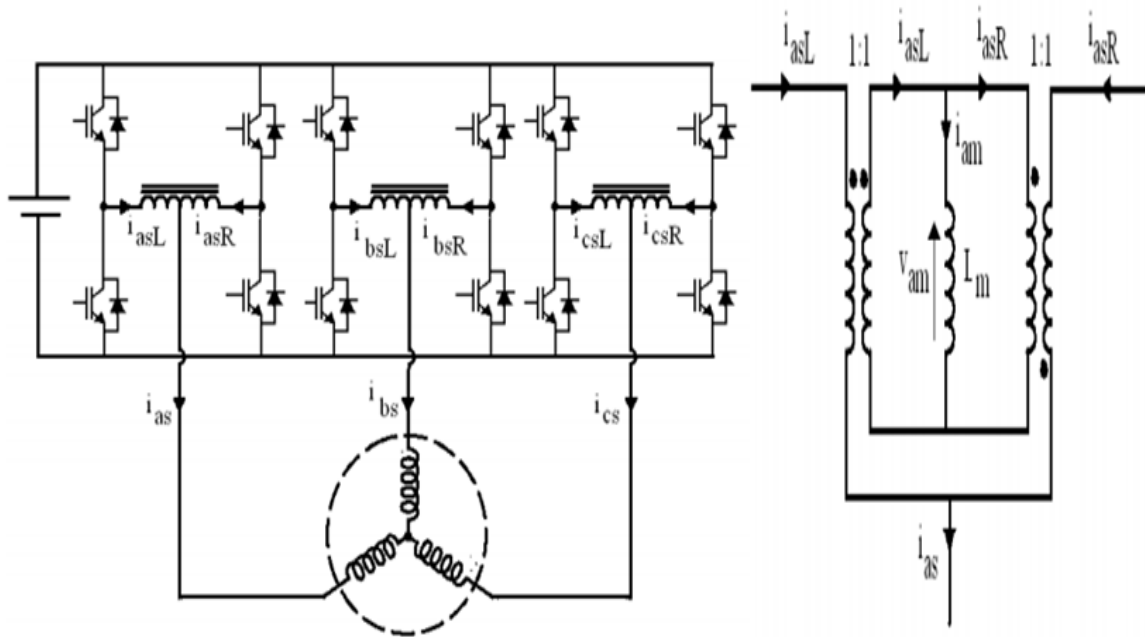


Figure 14. Un modèle de topologie parallèle de phase avec bobine d'interphase.

Une autre topologie développée à partir d'un onduleur en pont H est un pont de Vienna commutateur bidirectionnel reliant le point central de la banque de condensateurs à une charge, Figure 15.

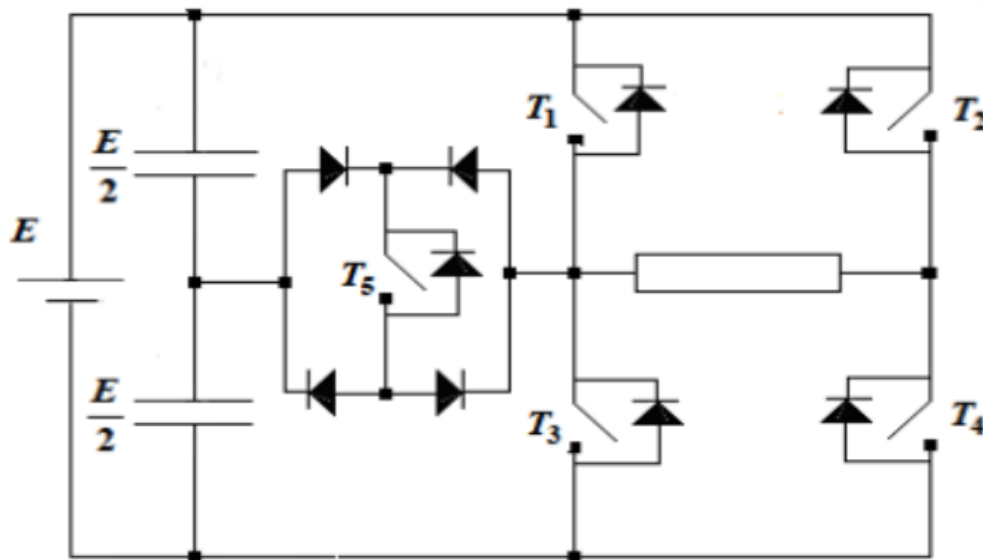
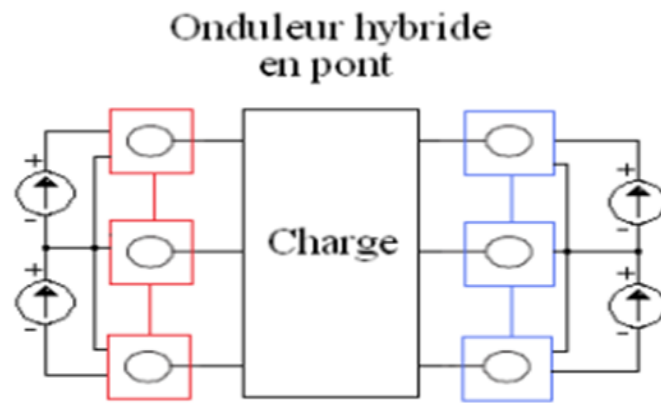


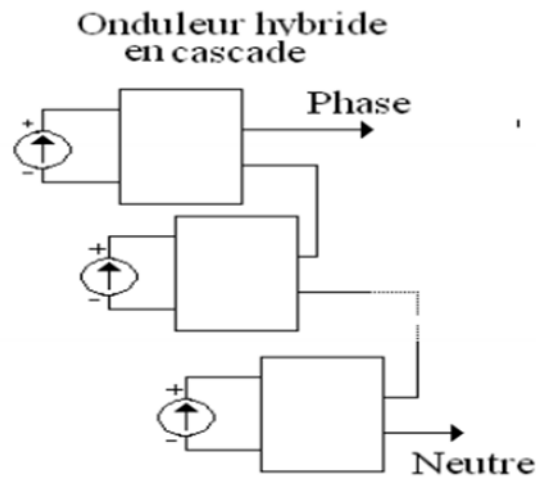
Figure 15. Un onduleur de pont H avec un pont de Vienna.

#### 1.7.4. Les onduleurs multi-niveaux hybrides

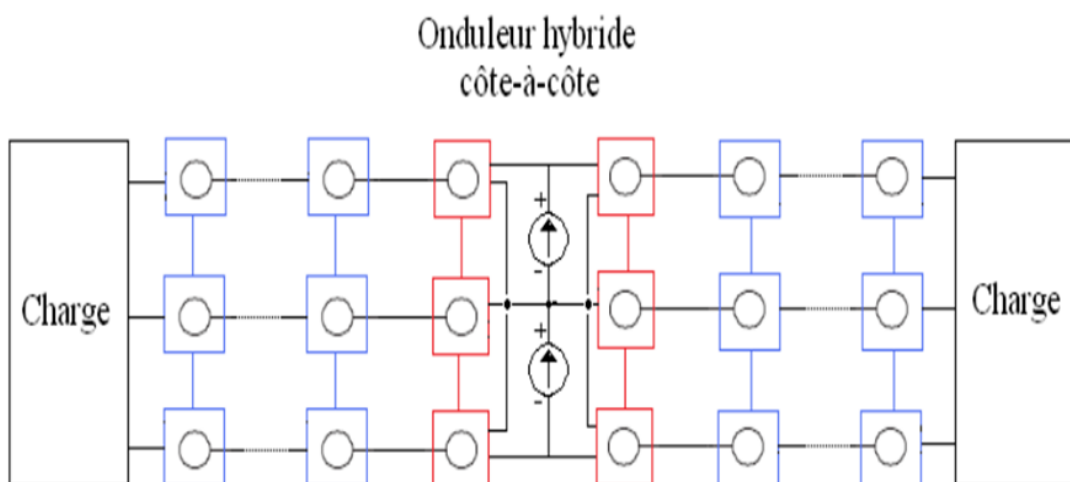
L'onduleur multi-niveau triphasé hybride est spécialement dédié grâce à la mise en série ou en parallèle d'onduleurs de base. Les modèles hybrides peuvent être générés. À l'entraînement des moteurs synchrones et asynchrones de grande puissance à tension moyenne. La combinaison réelle de différentes topologies est basée sur les méthodes de la théorie des graphes. Les topologies hybrides permettent d'améliorer la qualité de puissance et l'augmentation de nombre de niveau de la tension en utilisant moins de sources de tension continue à l'entrée et moins de commutations. Trois types d'hybridation sont développés dans l'industrie : Hybridation en pont, généralement entre onduleurs de même nature (Figure15) ; Hybridation en cascade, les topologies fournissent un effet multiplicateur du nombre de niveaux selon le modèle de structuration (Figure16) ; Hybridation côte-à-côte pour alimenter deux charges (figure17).



**Figure 16.** Hybridation en pont de 2 onduleurs multi niveaux.



**Figure 17.** Hybridation en pont de 2 onduleurs multi niveaux



**Figure 18.** Hybridation côte-à-côte d'onduleurs multi niveaux

## 1.8. Conclusion :

Dans ce chapitre, nous avons cité quelques exemples d'application de la conversion multi-niveau (dans la traction ferroviaire et urbaine, l'alimentation des réseaux de bord et de propulsion des navires militaires, les réseaux électriques et l'alimentation des machines de forte puissance à moyenne tension).

Une brève présentation des principales topologies de ces convertisseurs a été faite, ressortant ainsi leurs principales caractéristiques.

- la topologie NPC (Neutral Point Clamped) permet de réduire le taux de distorsion harmonique, limitant ainsi la taille des éventuels filtres. Plus le nombre de niveaux de la tension générée est élevé.
- La topologie à condensateur flottant aussi permet la réduction du taux de distorsion mais elle constitue en un grand nombre de condensateurs requis rend cette topologie lourde et encombrante.
- La topologie en cascade présente l'énorme avantage d'être modulaire, donc facilement extensible à un nombre élevé de niveaux, ce qui réduit le taux de distorsion des harmoniques.

Nous avons également présenté des topologies dites hybrides, pouvant combiner deux des structures précédentes.



# Chapitre II

*Stratégies de commande*

## 2.1. Introduction

L'obtention d'une tension alternative à la sortie de l'onduleur se fait par l'ouverture et la fermeture commandée selon une stratégie bien définie des interrupteurs constituant notre convertisseur.

Pour découper la tension appliquée à l'entrée de l'onduleur, il faut intervenir à la commande des interrupteurs qui constituent l'onduleur. Cette dernière a une très grande importance, car c'est elle qui détermine le type de la tension de sortie.

Différentes stratégies ont été développées par plusieurs auteurs afin d'améliorer la qualité et les performances de l'onde de sortie. Avec l'objectif de générer une tension sinusoïdale ayant le moins d'harmonique possible.

## 2.2. Commandabilité des convertisseurs statiques :

Quand les transitions entre les différentes configurations dépendent uniquement de la commande externe (commande des bases des semi-conducteurs), suivie par une conduction continue on dit que le convertisseur statique est en mode commandable [8].

Ces transitions entre les configurations ne dépendent plus des commandes internes (grandeurs électriques), mais des commandes externes (commandes des IGBTs).

## 2.3. La commande complémentaire :

La commande complémentaire a pour objectifs : [9]

- éviter le court-circuit lors de la conduction simultanée des quatre interrupteurs, qui peut engendrer leur destruction par croissance du courant.

- éviter l'ouverture de tous les interrupteurs, qui engendre une surtension.

Si on utilise la commande complémentaire, on obtient :

$$C'_i = \overline{C'_{i-j}} \quad (1)$$

$i, j$  : numéro de l'interrupteur.

Alors on peut en réduire les relations entre les fonctions de connexion des différents interrupteurs.

$$F_i = 1 - F_{i-j} \quad (2)$$

## 2.4. Les stratégies de commande des convertisseurs multi-niveaux :

Les stratégies de commande des convertisseurs multi-niveaux sont une adaptation de celles appliquées aux convertisseurs deux niveaux. Dans cette section, nous présentons quelques une d'entre elles.

### 2.4.1. Commande à onde rectangulaire (tension en deux niveaux) :

Pour la forme d'onde de cette commande, nous avons deux états de sortie (+E, -E) positifs puis négatif successivement comme schématisé par figure. Avec la valeur efficace de la tension de sortie de l'onduleur n'est pas réglable et dépend de la tension continue d'entrée [10].

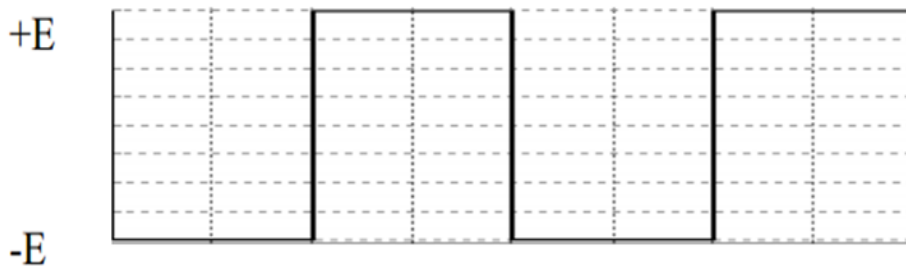


Figure19. Onde d'un onduleur 2 niveaux.

### 2.4.2. Commande en créneaux de largeur variable (tension en 3 niveaux) :

Cette commande est obtenue par l'association des ondes rectangulaires déphasées l'une par rapport à l'autre avec un angle variable d'où une commande à trois états de sortie (-E, 0, +E) figure I. Avec la valeur efficace de la tension de sortie de l'onduleur est réglable en agissant sur la durée du créneau.

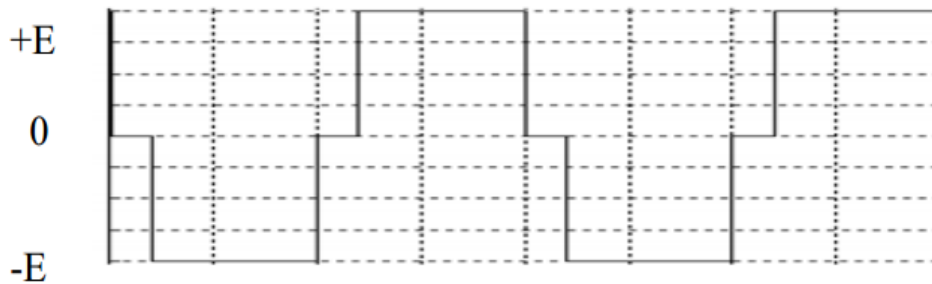


Figure20. Onde d'un onduleur 3 niveaux.

### 2.4.3. Commande par paliers ou par gradins (commande en marche d'escalier)

Dans des applications où l'amplitude et la fréquence de la tension sont relativement fixes, on n'a pas forcément besoin d'une tension modulée. Dans ce cas, l'onde fondamentale est suffisante pour la génération d'une tension dont la distorsion harmonique est faible.

La méthode de commande par paliers consiste à quantifier cette grandeur de référence (image désirée du fondamental), en un nombre déterminé de paliers, comme l'illustre la figure, [11], [12]. Cette méthode de commande offre deux degrés de liberté à l'utilisateur :

– Le convertisseur peut être à pas uniforme, dans ce cas  $E1 = E2 \dots = E$ .

Les  $p$  angles de commutations sur une période ( $\theta_i, i = 1..p/2$ ) peuvent donc être choisis de façon à atteindre certaines performances.

– Le pas de la tension et les angles de commutation peuvent être choisis afin de pouvoir obtenir la minimisation du taux de distorsion harmonique, la suppression de certaines harmoniques basses fréquences entre autres.

Cette commande est facile à implémenter, et se prête le mieux lorsqu'une analyse simplifiée de la tension à la sortie du convertisseur est nécessaire à la compréhension du système dans lequel est inséré le convertisseur. Les angles de commutation, pour passer d'un niveau à l'autre, peuvent être déterminés à l'avance.

Lorsqu'elle est appliquée à la commande d'un convertisseur multi-niveau avec mise en série d'onduleurs monophasés, on constate que les différentes cellules n'ont pas une même durée de conduction. Il en résulte donc un dés-équilibre dans la répartition des pertes par commutation et par conduction.

Par une rotation adéquate des commutations, ces pertes peuvent être équilibrées entre les différentes cellules, sans modification de l'onde de tension générée à la sortie du convertisseur [11].

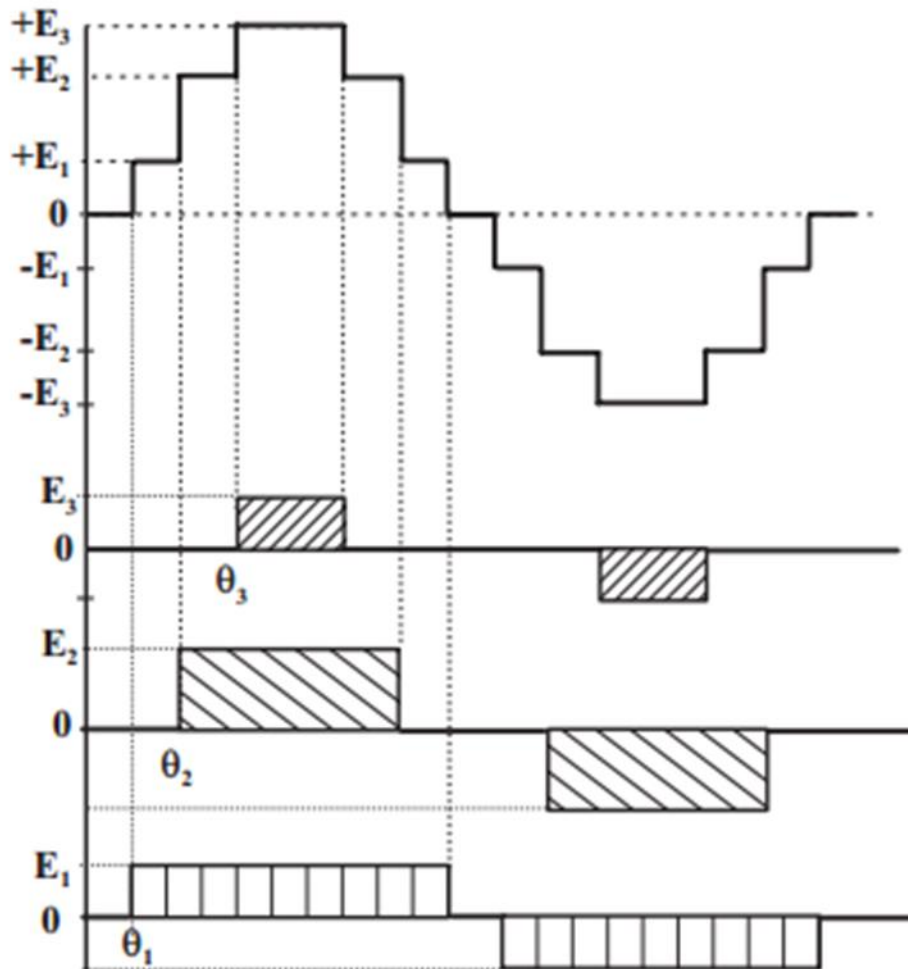


Figure 21. Onde d'un onduleur à tension de sortie en marche d'escalier.

#### 2.4.4. La modulation de largeur d'impulsion MLI :

La modulation de largeur d'impulsion (Pulse Width Modulation) consiste à adopter une fréquence de commutation supérieure à la fréquence des grandeurs de sortie et former chaque alternance de la tension de sortie d'une succession de créneaux de largeur convenable.

L'essor de la modulation de largeur d'impulsion est lié aux progrès de développement des semi-conducteurs de puissance ; l'augmentation des nombres des commutations entraînerait des pertes excessives si on n'avait pas réussi à réduire les pertes à chacune des commutations.

La multiplication des nombres d'impulsions formant chacune des alternances d'une tension de sortie offre la possibilité de moduler la forme de cette tension de manière à avoir la forme sinusoïdale que possible.

La modulation de largeur d'impulsion permet de repousser vers des fréquences, élevées les harmoniques de la tension de sortie; ce qui facilite le filtrage, la multiplication du nombre des impulsions, formant chacune des alternances d'une tension de sortie, faire varier la valeur du fondamental de la tension de sortie. Offre la possibilité de moduler la forme de cette tension et obtenir une forme d'onde approximant de la sinusoïde.

La génération des signaux de commande de la modulation se fait le plus souvent en temps réel. Pour déterminer en temps réel les instants de fermeture et d'ouverture des interrupteurs on fait appel à l'électronique de commande analogique ou numérique ou les deux simultanément. La modulation de largeur d'impulsion nous permet cette détermination.

Pour assurer la détermination en temps réel des instants de fermeture et d'ouverture des interrupteurs, on distingue plusieurs type de techniques de modulation de largeur d'impulsion peuvent être considérées, dont en

peut citer: La modulation sinus-triangle, la modulation en pleine onde, et la MLI vectorielle (SVM: space vector modulation).

### La commande en pleine onde (dite 180°)

La tension générée par la stratégie de la commande pleine onde à une forme rectangulaire, Sa décomposition en série de Fourier à montrer que cette forme d'onde est riche en harmoniques.

▪ Pour une commande pleine onde (180°), la décomposition en série de Fourier de la tension composée est donnée par, [12]:

$$V_{ab} = \sum_{n=1,3,5}^a \frac{4V_s}{n\pi} \cos \frac{n\pi}{6} \sin \left( n \left( \omega t + \frac{\pi}{6} \right) \right) \quad (3)$$

Les tensions Vbc, Vca sont décalée par rapport à Vab respectivement de 120° et 240°.

### La commande sinus-triangle

Le principe de cette technique consiste à comparer un signal triangulaire (P) d'amplitude fixe et de fréquence nettement supérieure appelée porteuse, au trois signaux sinusoïdaux (r1, r2, r3), d'amplitude variable et de fréquence f appelée référence.

L'intersection de ces deux signaux donne les instants de commutation des interrupteurs.

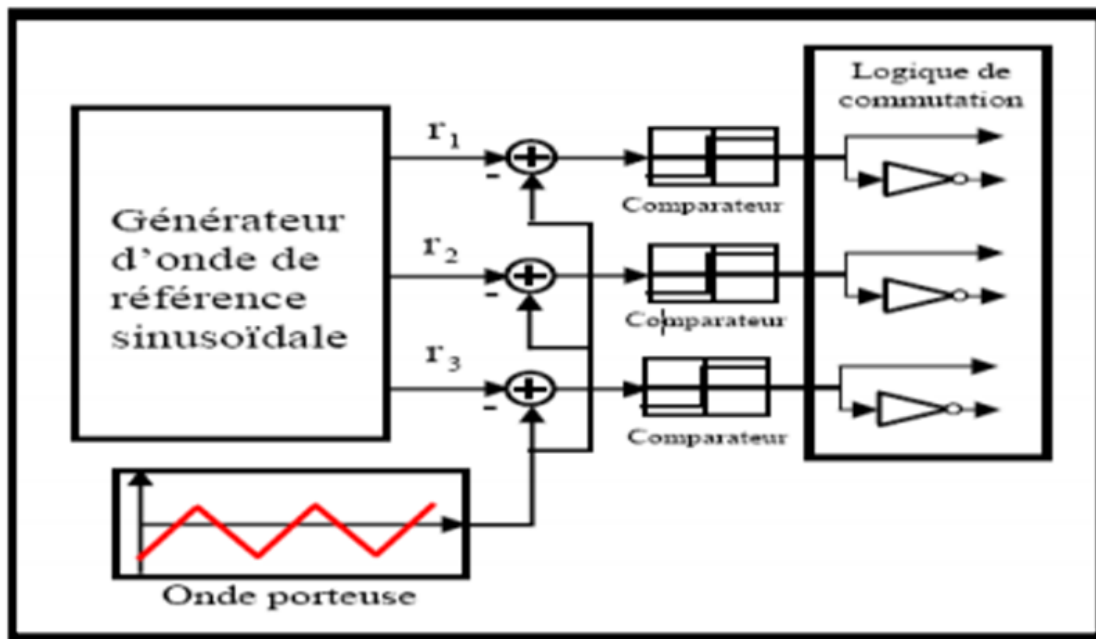


Figure 22. Schéma de principe de la technique triangulo-sinusoidale.

### Caractéristique de la modulation

Dans le cas d'une référence sinusoïdale, deux paramètres caractérisent la modulation :

- Indice de modulation m égale au rapport de la fréquence  $f_c$  de la porteuse à la fréquence  $f_m$  de la référence  $m=f_c/f_m$ .

- Taux de modulation ou coefficient de réglage de tension r égal au rapport de l'amplitude de la tension de référence  $A_m$  à celle de la porteuse  $A_c$  ;  $r = A_m / A_c$

La modulation est dite synchrone si l'indice m est entier c.à.d. lorsque la fréquence du porteuse  $f_p$  est un entier

multiple de la fréquence de l'onde de référence  $f$ . en modulation synchrone, si l'indice de modulation  $m$  est impair le développement en série de Fourier de la tension de sortie ne comporte alors que des harmoniques impairs. Si l'indice  $m$  est pair, on trouve la composante continue ainsi que les harmoniques pairs et impairs.

La modulation est dite asynchrone si l'indice  $m$  n'est pas entier, elle est utilisée pour des valeurs suffisamment élevées. En modulation asynchrone, si le maximum de la référence correspond à un pic de la porteuse, on dit que le calage est optimal et la tension bénéficie d'un double symétrique par rapport au quart et milieu du période.

- Le facteur d'évaluation des performances de la MLI, le facteur de distorsion totale des harmoniques de la tension de sortie THD, défini par le rapport de la somme quadratique des harmoniques de tension à la valeur de la somme quadratique du fondamental et des harmoniques de la tension, [13] :

$$\text{THD} = \frac{(\sum_{i=2}^n V_i^2)^{\frac{1}{2}}}{(\sum_{i=1}^n V_i^2)^{\frac{1}{2}}} \quad (4)$$

Pour un onduleur triphasé à trois niveaux de type NPC, le signal de commande généré par chacune des deux techniques.

#### Modulation sinusoïdale normale

Comme pour les onduleurs à deux niveaux, les signaux de commande des interrupteurs de l'onduleur NPC sont obtenus à partir des intersections des trois signaux de référence sinusoïdaux déphasés entre eux de  $120^\circ$ , de fréquence et d'amplitude  $A_m$ , avec un signal triangulaire d'amplitude  $A_c$  et de fréquence  $f_c$  très supérieur à  $f_m$ . La figure montre le principe de la technique MLI sinusoïdale naturelle utilisée pour un onduleur triphasé à deux et trois niveaux de type NPC, [14].

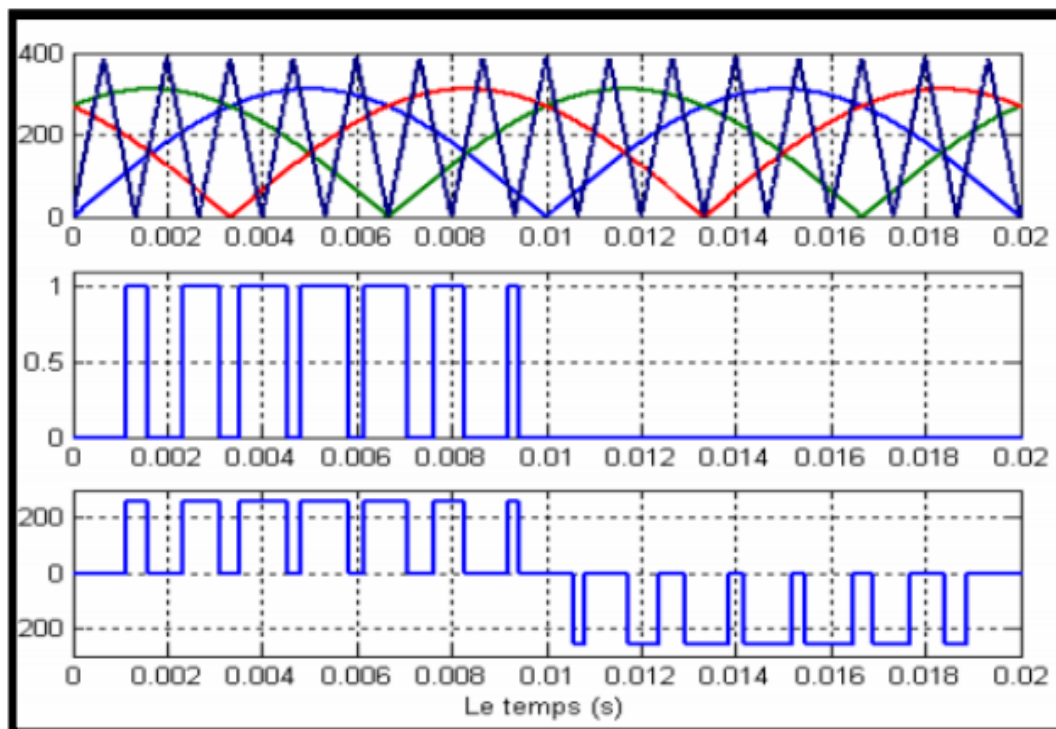


Figure 23. Principe de la modulation MLI sinusoïdale classique.

### Modulation sinusoïdale à doubles porteuse

Cette stratégie est basée, dans son principe sur la modulation sinusoïdale naturelle. Pour un onduleur à trois niveaux, elle recommande l'utilisation de deux signaux triangulaires de même fréquence  $f_c$  et de même amplitude  $A_c$ . Ces signaux triangulaires sont comparés, pour chaque phase avec un signal de référence d'amplitude  $A_m$  et de fréquence  $f_m$ . C'est la modulation sinusoïdale à double triangle.

Pour les onduleurs avec un nombre de niveaux  $n$  supérieur à trois, la technique sinusoïdale naturelle avec son signal triangulaire unique, ne permet pas la génération de tous les signaux de commande requis. Alors c'est la modulation sinusoïdale à triangles multiples qui le permet. Cette technique nécessite  $(n-1)$  signaux triangulaires de même fréquence  $f_c$  et de même amplitude  $A_c$ , [15].

La figure représente le principe de la modulation sinusoïdale à double triangle. Deux porteuses sont utilisées, avec trois signaux de référence, pour générer la commande de chaque phase.

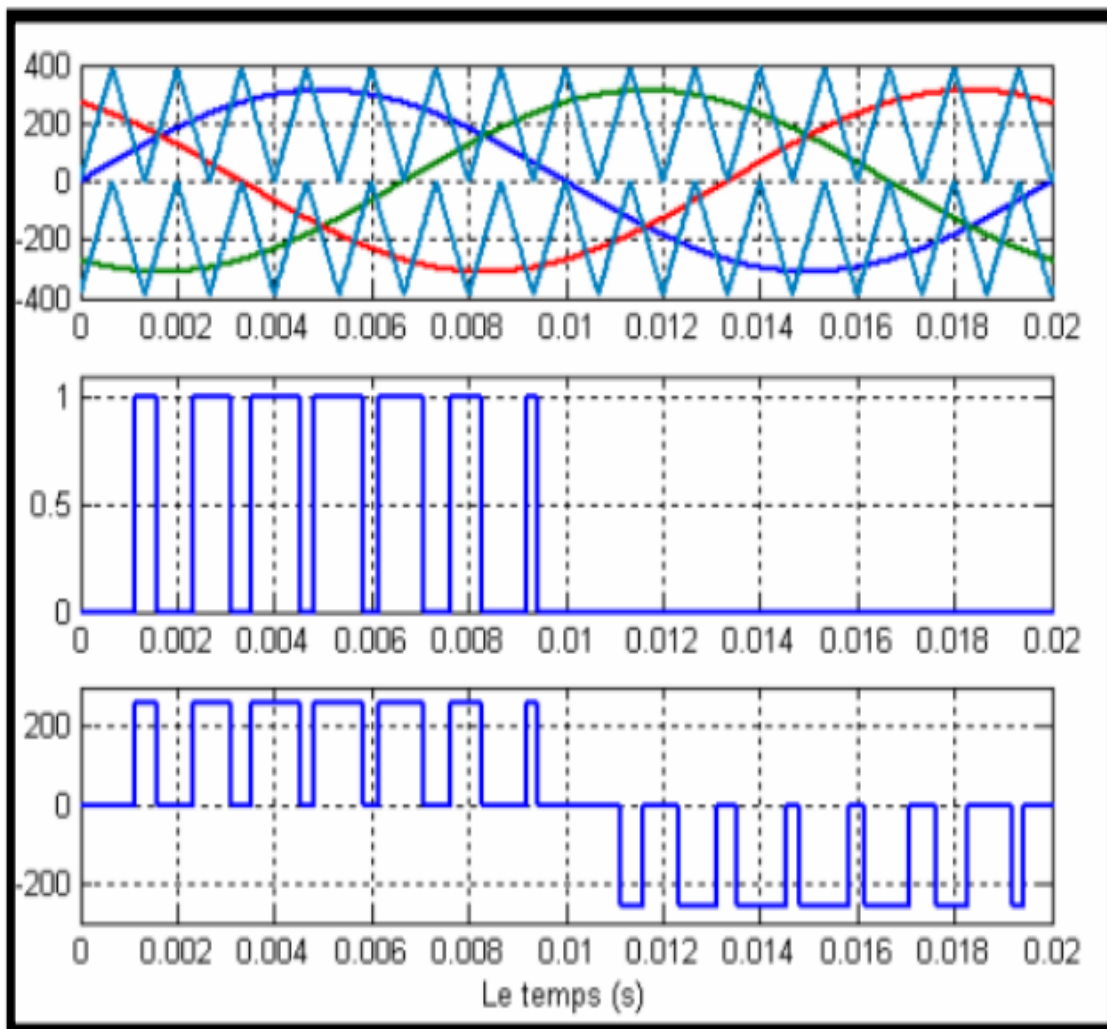
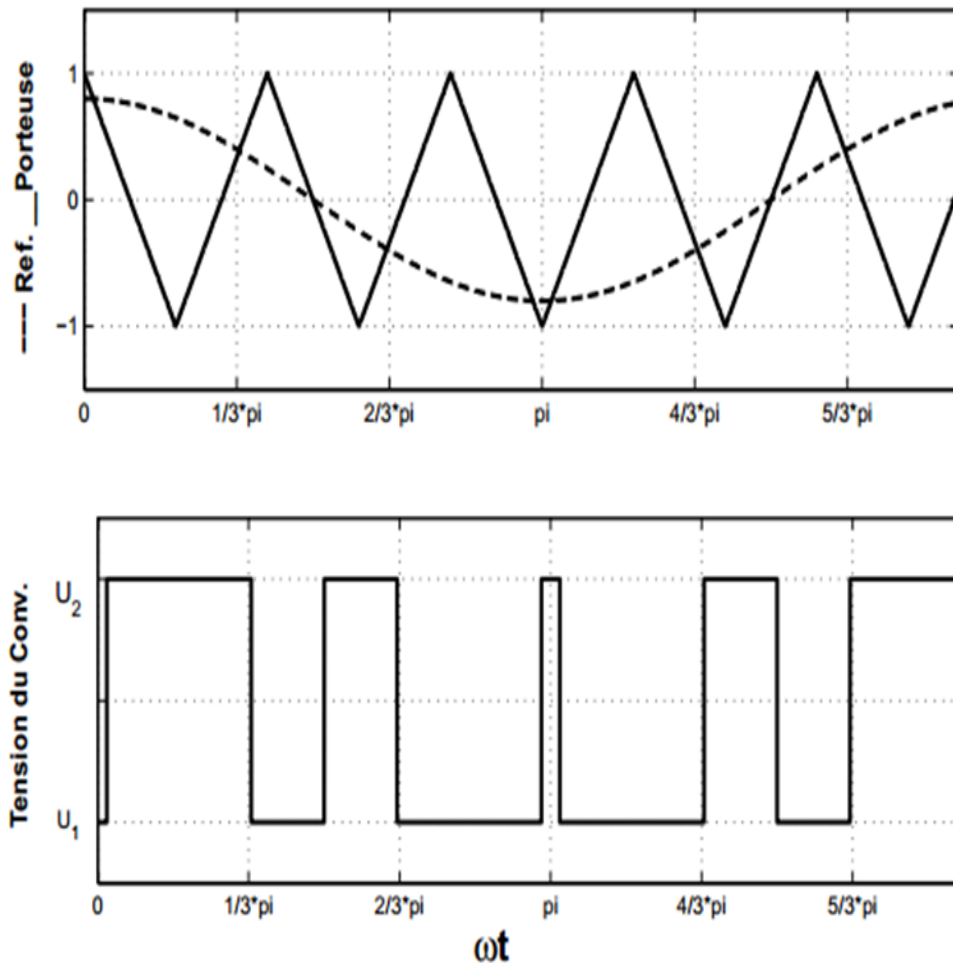


Figure 24. Principe de la modulation MLI à double triangles.

### Exemple de Commande sinus-triangle d'un convertisseur deux niveaux

Pour commuter entre deux niveaux de tension ( $U_1$  et  $U_2$  tels que  $U_1 < U_2$ ), on applique au convertisseur à des instants bien précis, des signaux de commande issus de la comparaison entre un signal de référence  $U_{ref}$  et une porteuse  $U_{por}$ . Ces instants de commutation correspondent aux instants d'intersection entre ces deux signaux.

Si la référence est inférieure à la porteuse, la tension à la sortie du convertisseur vaut  $U_1$ , si non elle vaut  $U_2$ . Le train d'impulsions successives ainsi formé correspond au signal de sortie modulé en largeur, comme l'illustre la figure 25.

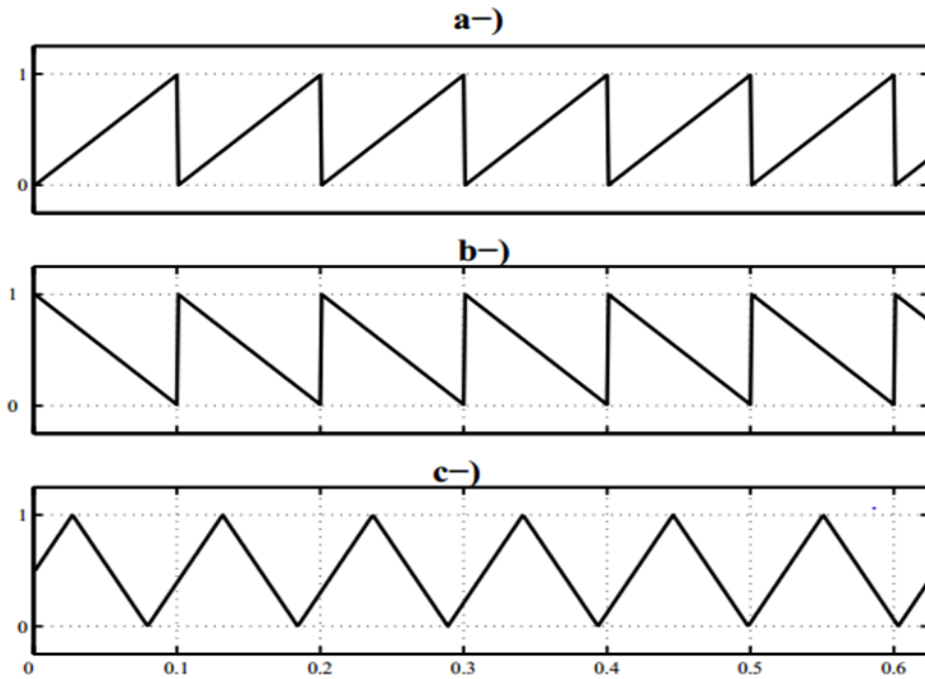


**Figure 25.** Modulation à largeur d'impulsion appliquée à un convertisseur deux niveaux

### Extension aux convertisseurs multi-niveaux

Cette méthode de modulation est facilement extensible à la commande des convertisseurs multi-niveaux. Pour commander un convertisseur à  $N$  niveaux de tension,  $(N - 1)$  porteuses triangulaires sont générées. Les signaux triangulaires ont la même fréquence  $f_c$ , et la même amplitude  $A_c$ .

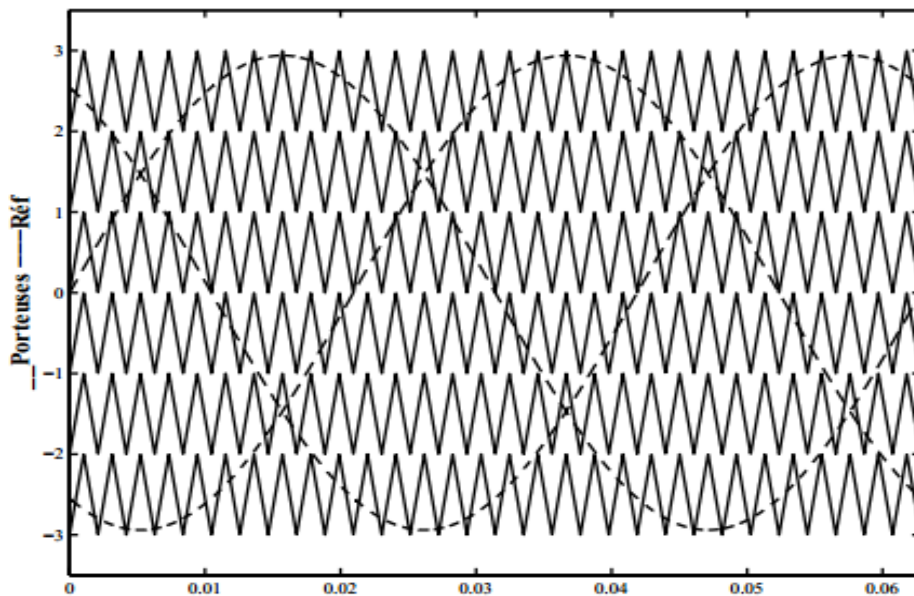




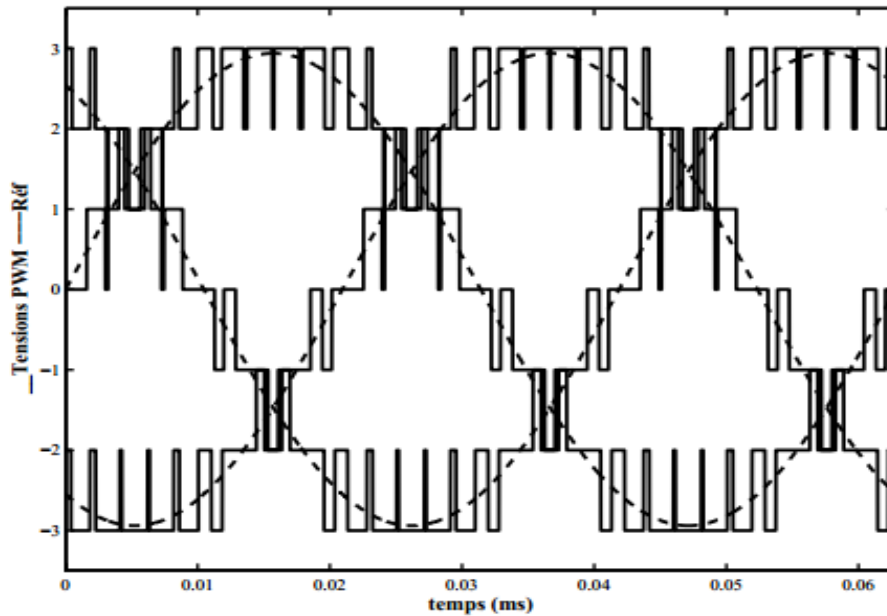
**Figure 26.** Exemples de porteuses triangulaires a-) dents de scies calées à droite ; b-) dents de scies calées à gauche ; a-) triangles symétriques

Ils peuvent être horizontalement ou verticalement décalés. S'ils le sont horizontalement, le déphasage entre deux signaux consécutifs est donné par  $2\pi/(N - 1)$ . S'ils le sont verticalement, ils peuvent être en phase ou non et occupent une bande continue avec le même décalage vertical. Ils sont ensuite comparés au signal de référence d'amplitude  $A_r$  et de fréquence  $f_r$ . Chaque comparaison donne 1 si une porteuse est supérieure ou égale à la référence, et 0 dans le cas contraire. A la sortie du modulateur, la somme des résultats issus des comparaisons est ensuite décodée, et donne la valeur correspondant à chaque niveau de tension.

A la figure 28, nous avons représenté ce principe d'extension pour un convertisseur à sept niveaux de tension, ainsi que les tensions multi-niveaux possibles à la sortie d'un convertisseur triphasé.



**Figure 27.** Comparaison entre la porteuse et la référence



**Figure 28.** la modulation PWM à un convertisseur multiniveau triphasé  $f_c = 30 \cdot f_r$ ,  $A_r = 3$ ,  $A_c = 1/3$ ; signaux triphasés de référence et tensions PWM triphasées possibles à la sortie d'un convertisseur multiniveau,  $N = 7$  niveaux.

### La commande vectorielle

La stratégie de la modulation vectorielle est proposée par « Der Broek & al, 1988 ». Elle consiste à générer une séquence spécifiée des états de l'onduleur. La modulation vectorielle est une modulation en temps réel. Elle utilise le fait qu'un vecteur peut représenter les trois tensions d'un système triphasé de somme nulle. Cette modulation est utilisée par les commandes modernes des machines à courant alternatif, les tensions de référence sont les tensions désirées à la sortie de l'onduleur. Cette technique à MLI est basée sur les principes suivants, [15]:

- Le signal de référence est échantillonné sur des intervalles  $T$  (MLI régulière).
- Pour chaque phase, on envoie une impulsion de largeur centrée sur la période (MLI symétrique) dont la valeur moyenne est égale à la valeur de la tension de référence à l'instant d'échantillonnage.
- Tous les interrupteurs d'un même demi-pont ont un état identique au centre et aux deux extrémités de la période, [16], [17].

### Le principe de la modulation vectorielle

Le principe de la modélisation vectorielle (SVM) consiste à reconstruire le vecteur tension  $V_{ref}$  à partir de huit vecteurs de tensions. Chacun de ces vecteurs correspond à une combinaison de l'état des interrupteurs d'un onduleur de tension triphasé, [18].

La MLI vectorielle est la méthode récemment la mieux adaptée au contrôle des moteurs asynchrones contrairement à d'autres méthodes.

Elle consiste à considérer globalement le système triphasé, et à lui appliquer une transformée de Concordia pour se ramener dans le plan  $(V_\alpha, V_\beta)$ . Le système triphasé des tensions à générer pour la durée d'échantillonnage en cours peut alors être représenté comme un unique vecteur dans ce plan. Ce vecteur n'est pas directement réalisable par les interrupteurs du variateur, mais on peut chercher les trois configurations les plus proches (situées sur les sommets et au centre de l'hexagone), et les appliquer successivement pendant une fraction adéquate de la période d'échantillonnage, de façon à obtenir en valeur moyenne le vecteur recherché.

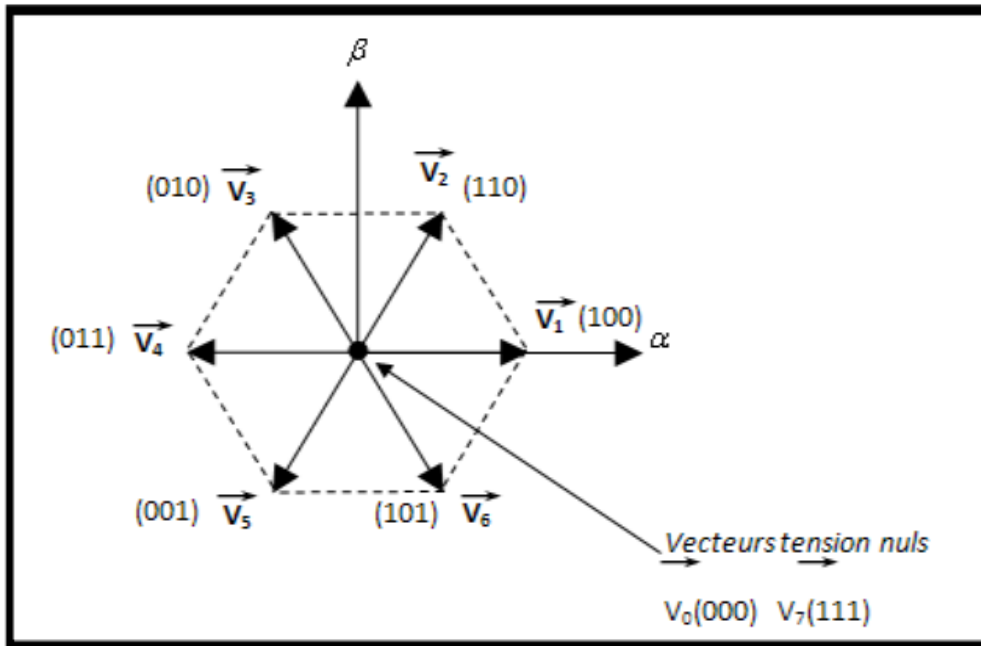


Figure 29. Approximation du vecteur de référence par les tensions d'alimentation.

La modulation vectorielle traite donc, les signaux triphasés comme un tout. L'onduleur triphasé à trois niveaux de tension ayant trois bras et trois configurations, il possède  $3^3 = 27$  modes de commutations possibles. Il peut donc générer 27 vecteurs différents de tension de sortie.

La représentation sur le plan  $(\alpha, \beta)$  de ces 27 vecteurs est donnée par la figure, [19].

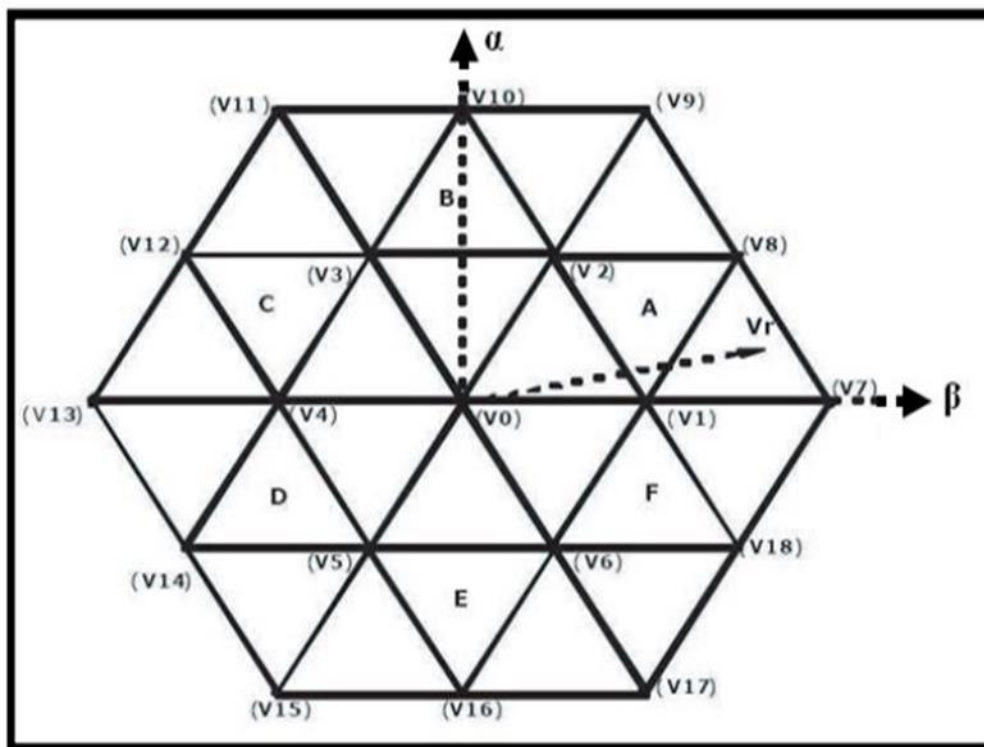
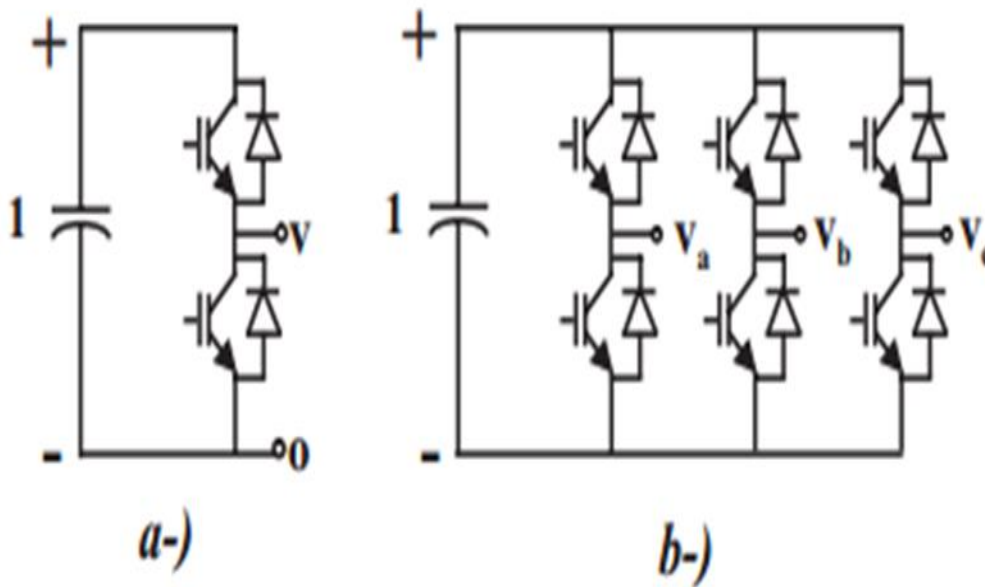


Figure 30. Représentation dans le plan  $(\alpha, \beta)$  des vecteurs de tension de l'onduleur à trois niveaux de tension.

### Commande par modulation vectorielle d'un convertisseur triphasé deux niveaux



**Figure 31.** Convertisseur à deux niveaux de tension a-) bras du convertisseur  
b-) Convertisseur triphasé

La figure -a représente un bras de convertisseur ne pouvant commuter qu'entre deux valeurs, +1 et -1 . Si on connecte en parallèle trois de ces bras, tel que leurs instants de commutation soient décalés de  $2\pi/3$  les uns des autres, alors ils forment un convertisseur triphasé à deux niveaux (figure-b).

Les tensions des trois phases peuvent, comme toute grandeur triphasée  $v_{abc}$ , être décomposées en trois autres grandeurs : directe ( $v_\alpha$ ), inverse ( $v_\beta$ ) et homopolaire ( $v_o$ ). Cette transformation s'opère en utilisant la matrice de Park  $P$  [20]-[21] (qui conserve l'invariance de la puissance), telle que :

$$v_{\alpha\beta o} = p * v_{abc} \quad v_{abc} = [v_a \quad v_b \quad v_c]^t ; v_{\alpha\beta o} = [v_\alpha \quad v_\beta \quad v_o]^t \quad (5)$$

$$p = \sqrt{\frac{2}{3}} \begin{pmatrix} 1 & -\frac{1}{2} & -\frac{1}{2} \\ 0 & \frac{\sqrt{3}}{2} & -\frac{\sqrt{3}}{2} \\ \frac{1}{\sqrt{2}} & \frac{1}{\sqrt{2}} & \frac{1}{\sqrt{2}} \end{pmatrix} \quad (6)$$

Puisque la tension de chaque bras ne peut prendre que deux valeurs, alors il existe huit combinaisons possibles entre ces tensions. En leur appliquant la transformation de Park, on obtient les grandeurs directe, inverse et homopolaire correspondantes à chaque possibilité. Comme la grandeur homopolaire n'intervient pas dans la conversion d'énergie, nous ne l'avons pas représenté sur le tableau tab.3.

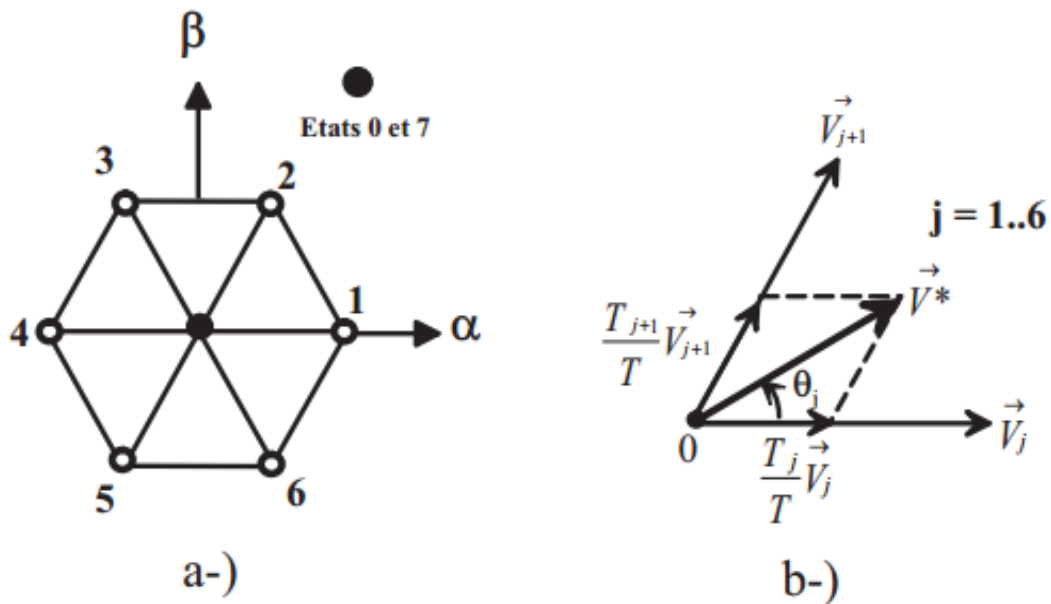
états	Tension Triphasées			Tensions diphasées	
	$v_a$	$v_b$	$v_c$		
0	-1	-1	-1	0	0
1	1	-1	-1	$\frac{2\sqrt{2}}{\sqrt{3}}$	0
2	1	1	-1	$\frac{\sqrt{2}}{\sqrt{3}}$	$\sqrt{2}$
3	-1	1	-1	$-\frac{\sqrt{2}}{\sqrt{3}}$	$\sqrt{2}$
4	-1	1	1	$-\frac{2\sqrt{2}}{\sqrt{3}}$	0
5	-1	-1	1	$-\frac{\sqrt{2}}{\sqrt{3}}$	$-\sqrt{2}$
6	1	-1	1	$\frac{2\sqrt{2}}{\sqrt{3}}$	$-\sqrt{2}$
7	1	1	1	0	0

**Tableau 3.** Convertisseur triphasé à deux niveaux : décomposition des tensions triphasées en tensions diphasées

Les grandeurs directe et inverse sont donc les seules à intervenir sur les puissances actives et réactives du système, et sont à cet effet à l'origine des phénomènes électromagnétiques qui siègent dans les systèmes électriques.

Si elles sont représentées dans un plan (l'axe  $\alpha$  en abscisse et l'axe  $\beta$  en ordonnée), alors on obtient l'hexagone de la fig.2.14-a. Celui-ci peut être divisé en six secteurs, chaque secteur étant formé d'un triangle dont les sommets sont l'état 0 ou 7, et deux états consécutifs : états (1 - 2), (2 - 3)...(5 - 6), (6 - 1). Ils sont délimités par des vecteurs comme le montre

la fig.2.14-b (T est la période pendant laquelle la grandeur de référence est considérée comme constante,  $T_j$  et  $T_{j+1}$  la durée d'application des vecteurs  $V_j$  et  $V_{j+1}$ ). Le principe de la commande par modulation vectorielle consiste à déterminer l'état de sortie du convertisseur, tel que le système triphasé qu'il génère, lorsqu'il est ramené en diphasé, soit approximativement égal au vecteur de référence. De façon générale, si le convertisseur est alimenté par une tension  $V_{dc}$ , les durées  $T_j$  et  $T_{j+1}$  peuvent être déterminées à partir de la figure 34-b :[22]



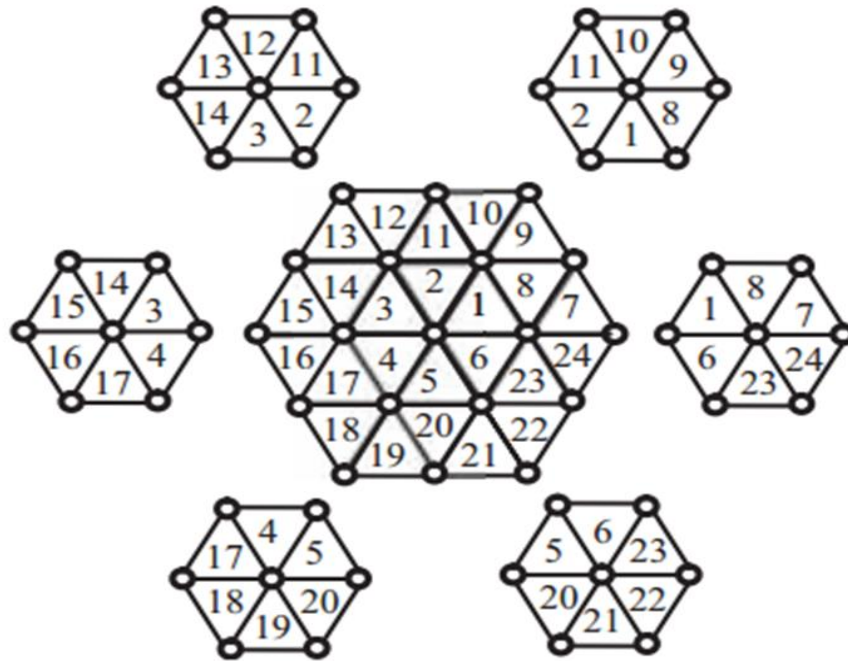
**Figure 32.** Convertisseur triphasé à deux niveaux a-) Etats de commutation possibles ; b-) Localisation du vecteur de référence

### Extension aux convertisseurs multiniveaux

Il est possible d'étendre le principe de commande par modulation vectorielle aux convertisseurs à niveaux multiples. A partir de la transformation de Park, nous avons représenté dans le plan  $\alpha - \beta$ , les différents états de possibles d'un convertisseur à trois niveaux de tension comme le montre la fig.2.15. Le phaseur spatial représente  $3^3 = 27$  positions différentes, est ainsi divisé en 24 secteurs triangulaires.

Il faut à chaque période de commutation, pouvoir localiser le secteur dans lequel se trouve la référence. En faisant un changement d'origine adéquat, le phaseur spatial de la fig.2.15 peut être décomposé en phaseurs spatiaux de deux niveaux. Plus le nombre de niveaux (donc de secteurs triangulaires) augmente, plus complexe devient cette décomposition ( fig.2.16 et fig. 2.17). Plusieurs stratégies d'optimisation du choix de position ont été développées [23], [24]-[25].

Cette façon de moduler le signal de commande donne néanmoins l'avantage de pouvoir générer une tension avec un indice de modulation pouvant atteindre  $2/\sqrt{3} = 1.15$  fois l'amplitude du fondamental.



**Figure 33.** Convertisseur triphasé à trois niveaux : Etats de commutation possibles et leur décomposition en vecteurs spatiaux triphasés de deux niveaux

Dans une modulation à largeur d’impulsions, on choisit souvent les valeurs moyennes des tensions simples (tension phase-neutre) du convertisseur comme grandeurs de références. Les commutations des interrupteurs d’une phase sont donc indépendantes de celles des autres. Dans une modulation vectorielle par contre, le vecteur de référence est défini à partir des tensions simples des trois phases. Une variation de la tension d’une phase entraîne

la variation de la référence, donc celle des commutations des deux autres phases.

Ainsi, en ajoutant ou retranchant une même grandeur  $V_{off}$  à toutes les tensions phase-neutre ( $V_{a*}$ ,  $V_{b*}$ , et  $V_{c*}$ ), on ne modifie pas la différence de tension entre phase. En procédant de cette manière, la modulation par largeur d’impulsions dévient équivalente à la modulation vectorielle [26]-[27].

## 2.5. Les paramètres de performances de l’onduleur :

Pour déterminer la qualité du signal et de ses performances, on définit les paramètres de l’onduleur suivants qui sont très favorables :

### 2.5.1. Facteur de distorsion harmonique (THD) :

Ce facteur nous donne une idée qualitative sur la similitude de forme d’onde réelle avec sa composante fondamentale ; il est donné comme suit :

$$THD = \frac{\sqrt{V_{eff}^2 + V_{eff_1}^2}}{V_{eff_1}^2} \tag{7}$$

$V_{eff}$  : La valeur efficace de la tension de sortie ( $V_s$ ).

$V_{eff_1}$ : La valeur efficace de la première harmonique (fondamentale) de la tension de sortie.

### 2.5.2. Facteur du courant harmonique (HCF) :

Ce facteur est principalement consacré aux commandes de la charge fortement inductive et filtrera dehors les harmoniques de tension.

$$\text{HCF}(\%) = \frac{100}{c(1)} \sqrt{\sum_{n=5}^{\infty} \left[ \frac{C(n)}{n} \right]^2} \quad (8)$$

C(n) : Le coefficient de n<sup>ieme</sup> harmonique.

### 2.5.3. Facteur de distorsion (DF) :

Il est défini par l'équation suivante :

$$DF^2 = \frac{100}{V_{eff}} \sqrt{\sum_{n=5}^{\infty} \left[ \frac{Vn}{n^2} \right]^2} \quad (9)$$

## 2.6. Conclusion :

Dans ce chapitre, nous avons présenté les principales stratégies de commande généralement employées pour la commande des convertisseurs multi-niveaux. Celles-ci ne dépendent pas de la topologie du convertisseur, mais seulement du nombre de niveaux qu'on veut obtenir à leur sortie.

Plusieurs stratégies existent pour la commande des onduleurs multi-niveaux. Toutefois, la modulation sinusoïdale, la modulation vectorielle, sont actuellement les méthodes les plus couramment utilisées dans les applications industrielles.



# Chapitre III

*Simulation des convertisseurs multi-niveaux*

Dans ce chapitre, nous présentons, dans la première partie, le modèle de l'onduleur en pont H (H-Bridge) commandé par la MLI Sinus-Triangle.

Ensuite, dans la deuxième partie, nous présenterons les différentes étapes de l'algorithme de commande par MLI vectorielle en utilisant aux convertisseurs triphasés à deux niveaux, ainsi que les résultats de simulation obtenus. Enfin, nous présenterons quelques résultats expérimentaux de l'application de nos onduleurs.

### 3.1. 1<sup>ère</sup> partie onduleur en cascade commandé par MLI Sinus-Triangle

#### 3.1.1. Principe de l'MLI Sinus-Triangle

La modulation de largeur d'impulsion est réalisée par la comparaison d'une onde modulée basse fréquence (tension de référence) avec une onde porteuse haute fréquence de forme triangulaire. Les instants de commutation sont déterminés par les points d'intersections entre la porteuse et la modulante, la fréquence de commutation des interrupteurs est fixée par la porteuse. En triphasé, trois références sinusoïdales déphasés de  $\frac{2\pi}{3}$  à la même fréquence  $f$ . Comme à la sortie de l'onduleur, la tension n'est pas purement sinusoïdale, donc elle comporte des harmoniques, seules responsables des parasites ce qui engendre des pertes supplémentaires. Cette MLI sert à remédier ces problèmes.

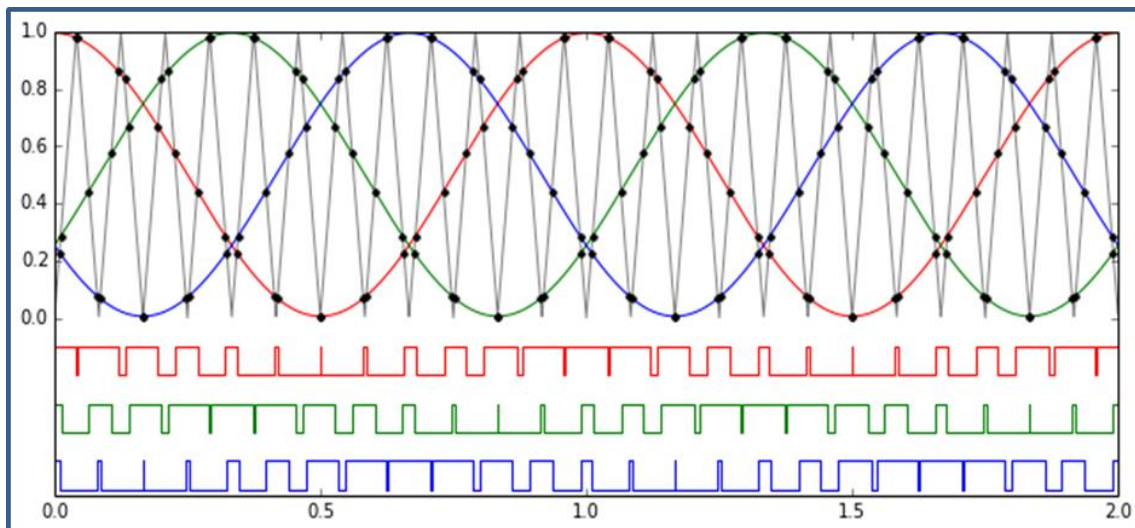


Figure 34. Comparaison entre la porteuse et les ondes de références.

Le principe de cette stratégie peut être résumé par l'algorithme suivant :

$$U_r \geq U_p \rightarrow S(t)=1 \text{ si non } S(t)=0$$

Avec :

$U_r$  : Tension de référence.

$U_p$  : Tension de porteuse.

$S(t)$  : est le signal MLI résultant.

3.1.2. Simulation sous Simulink- matlab

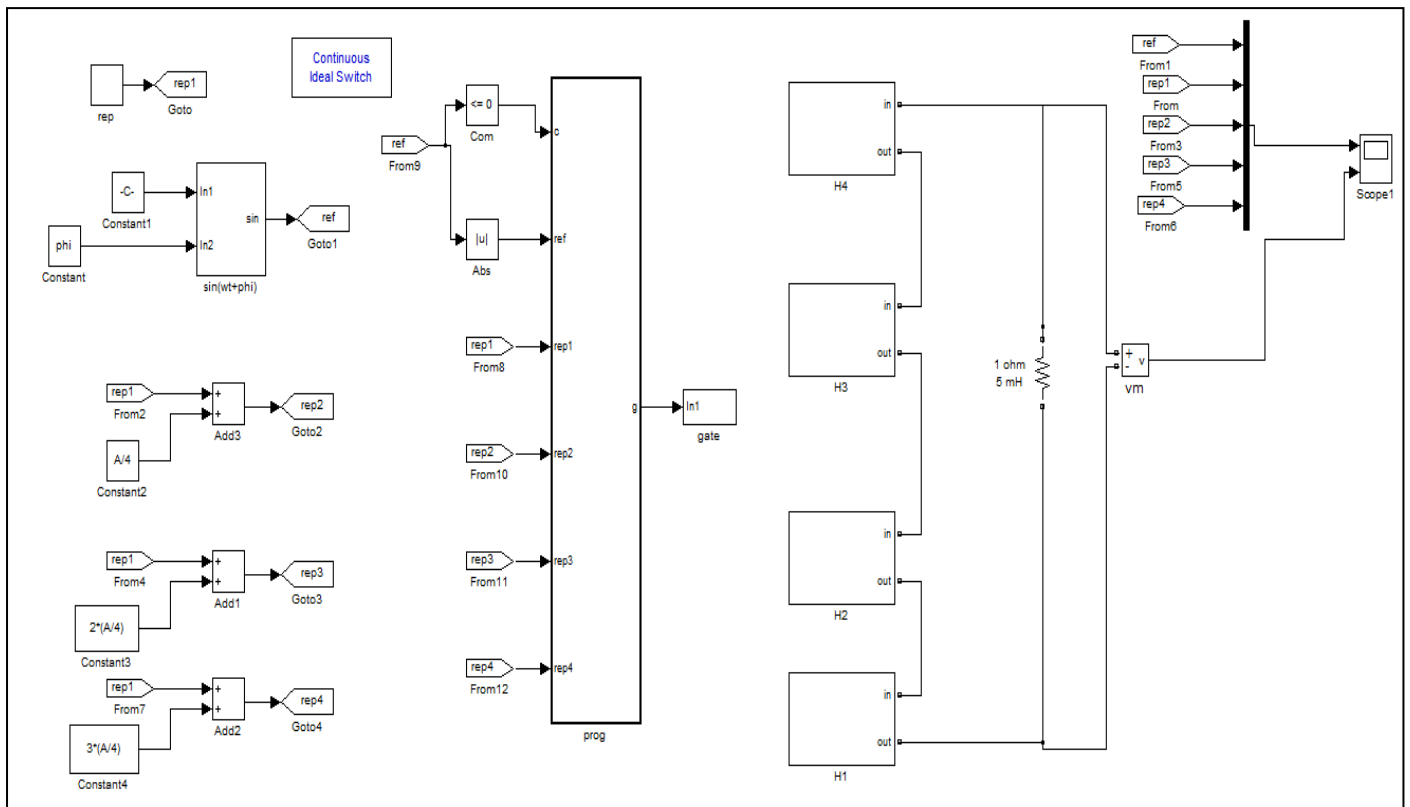


Figure 35. Convertisseur multi-niveaux en cascade (pont H). (Modèle simulink-matlab)

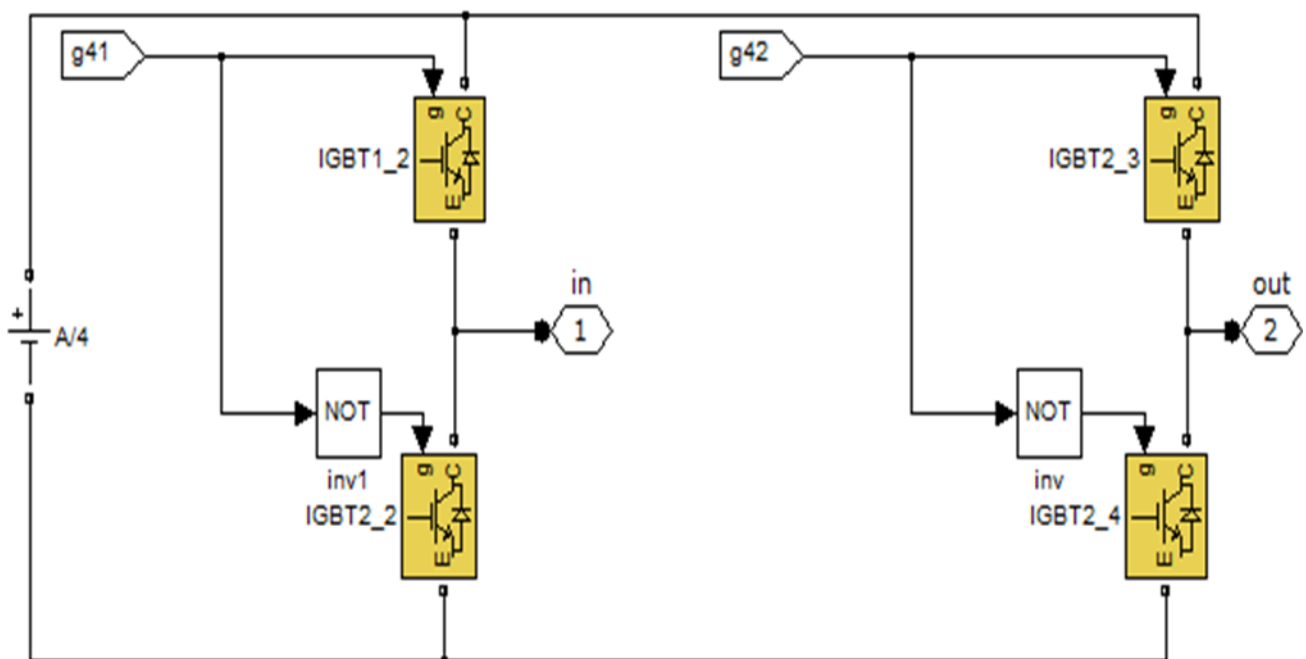


Figure 36. Schéma d'un pont H (single phase H-bridge)

### 3.1.3. Onduleur en cascade a neuf niveaux commandé par MLI sinus-triangle.

1<sup>er</sup> cas : charge résistive  $R=5 \Omega$

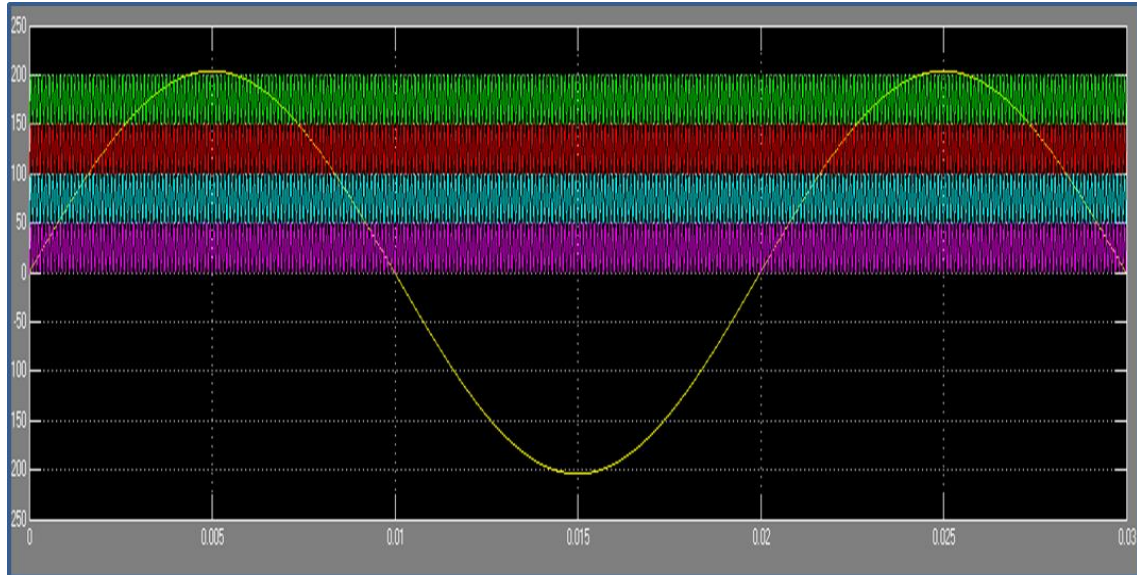


Figure 37. Comparaison des ondes de références et la disposition des ondes porteuses avec une charge résistive  $R=5 \Omega$

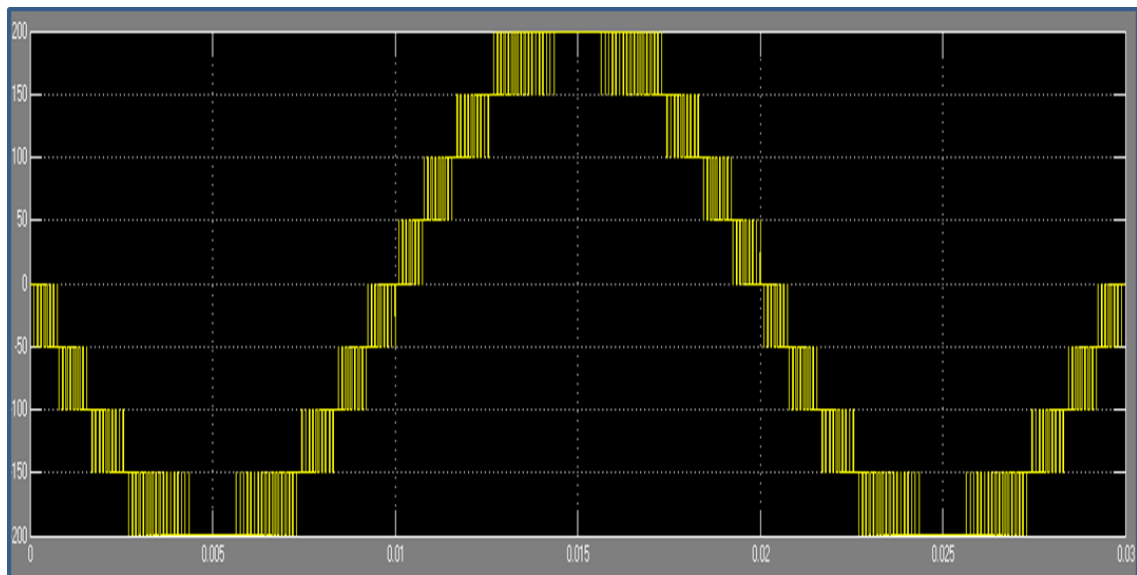
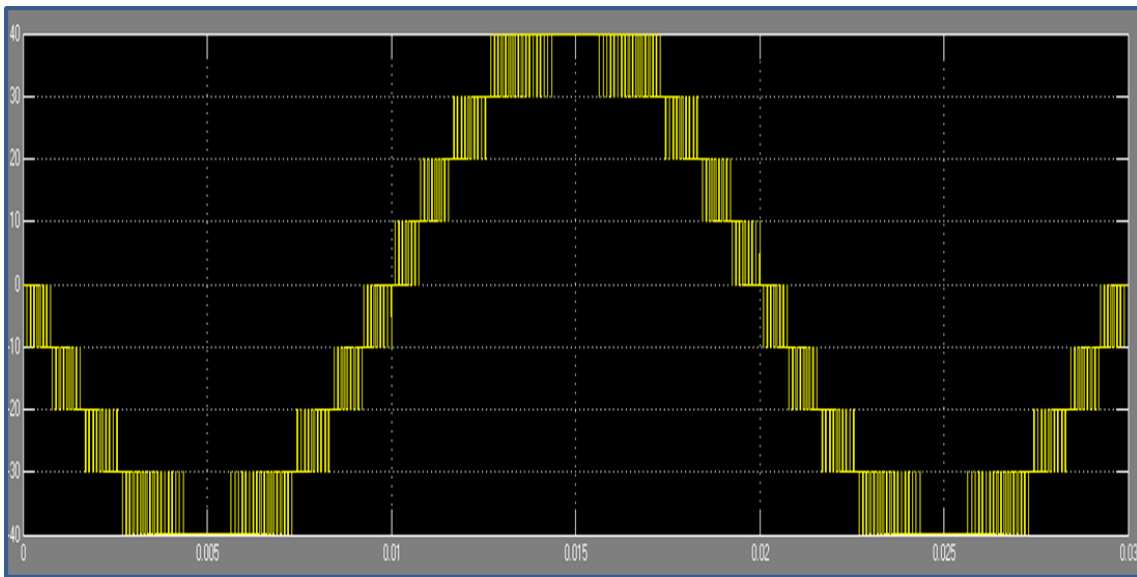
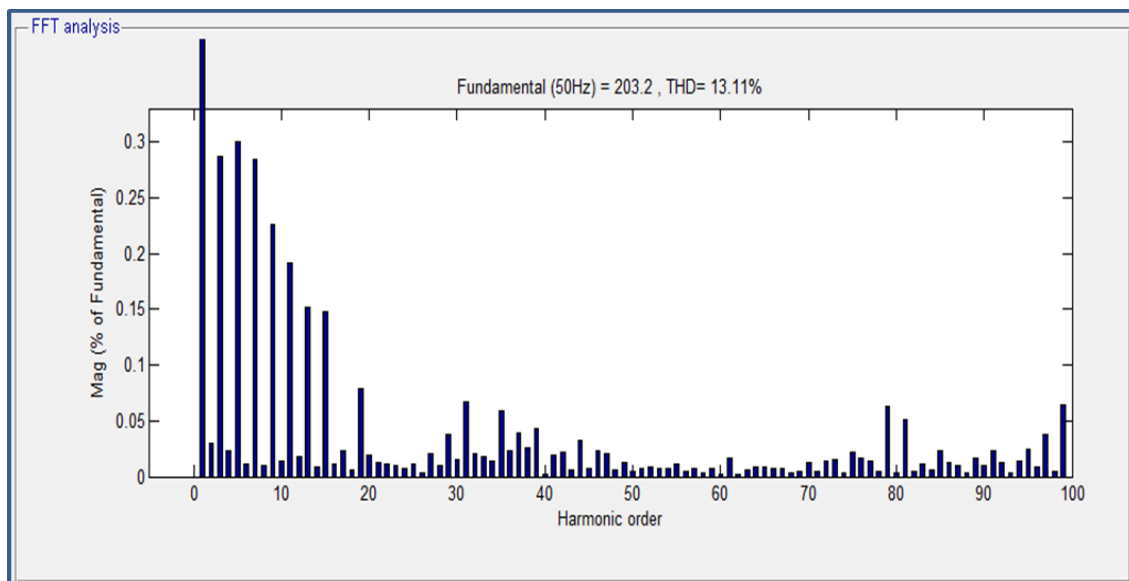


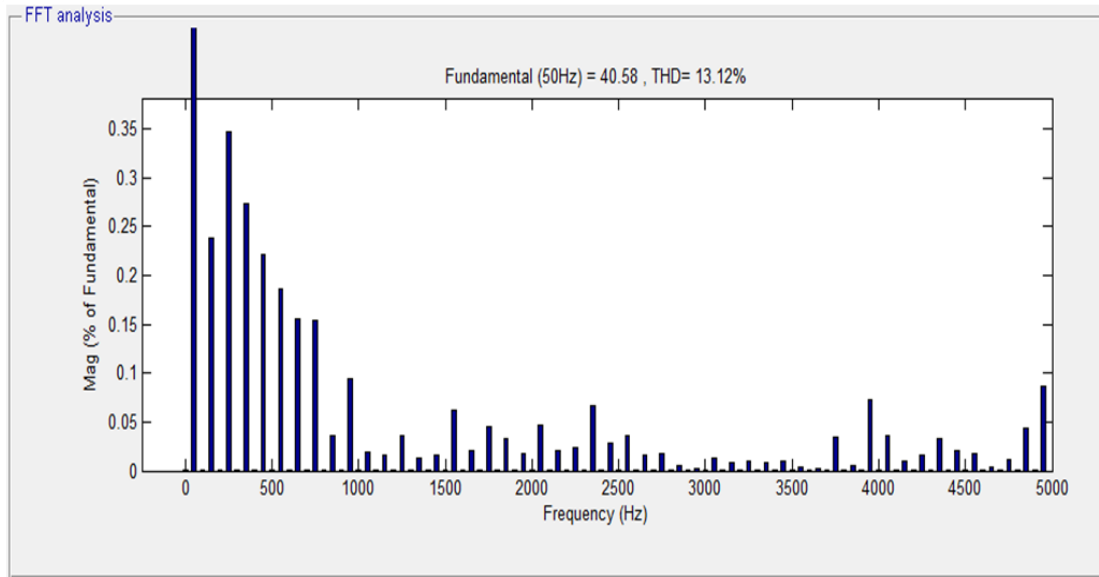
Figure 38. La tension de sortie d'un convertisseur en cascade pont H à 9 niveaux avec une charge résistive  $R=5 \Omega$



**Figure 39.** Le courant d'un convertisseur en cascade pont H à 9 niveaux avec une charge résistive  $R=5 \Omega$

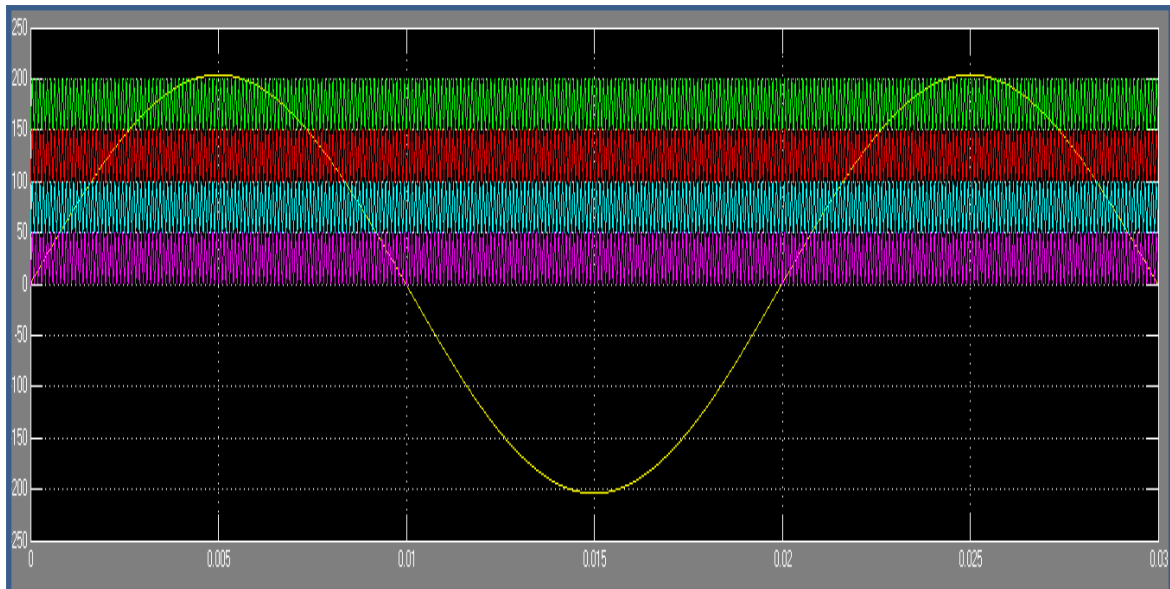


**Figure 40.** Spectre de tension d'un convertisseur en cascade pont H à 9 niveaux avec une charge résistive  $R=5 \Omega$



**Figure 41.** Spectre de courant d'un convertisseur en cascade pont H à 9 niveaux avec une charge résistive  $R=5 \Omega$

**2eme cas : charge inductif  $L=5e-3H$**



**Figure 42.** Comparaison des ondes de références et la disposition des ondes porteuses avec une charge inductif  $L=5e-3H$

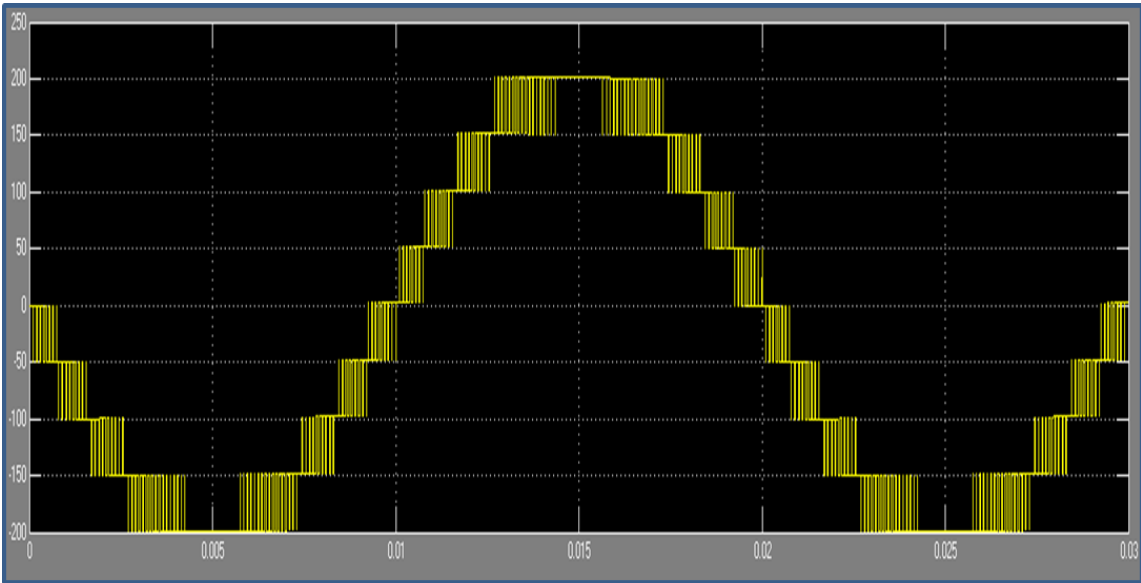


Figure 43. La tension de sortie d'un convertisseur en cascade pont H à 9 niveaux avec une charge inductive  $L=5 \times 10^{-3}$  H

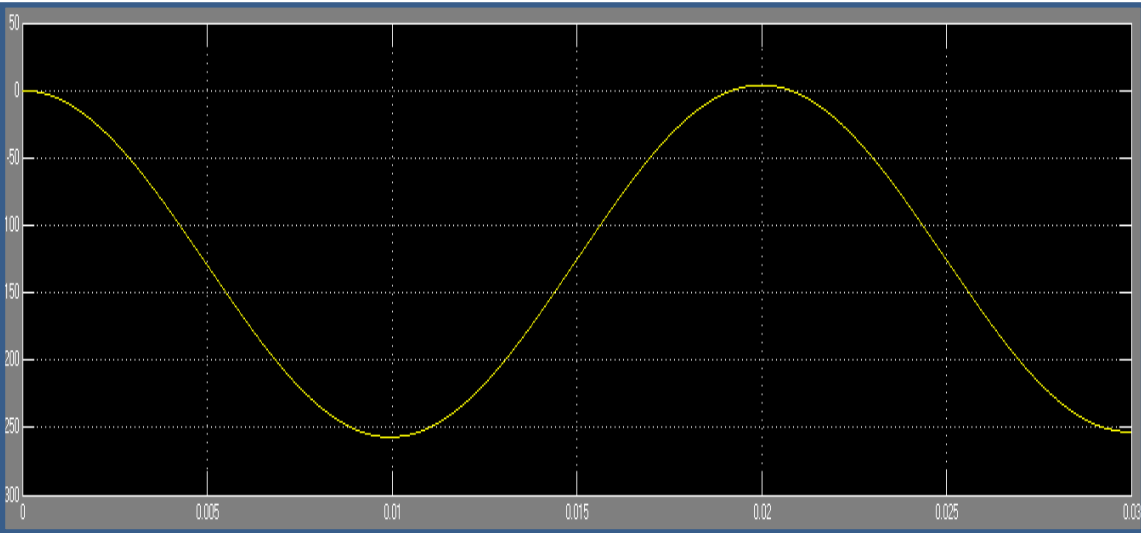
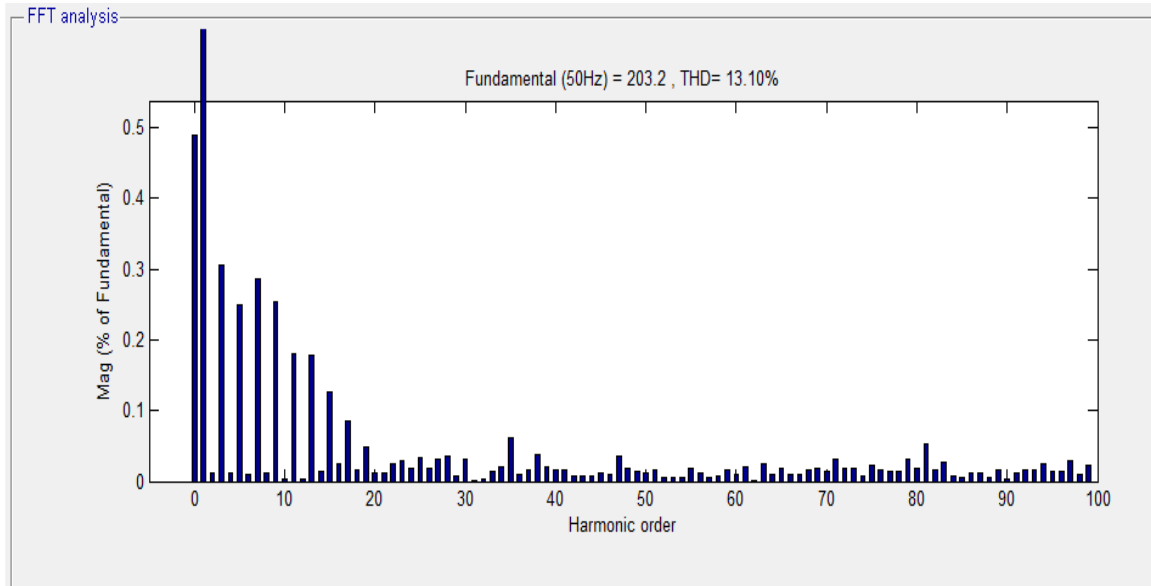
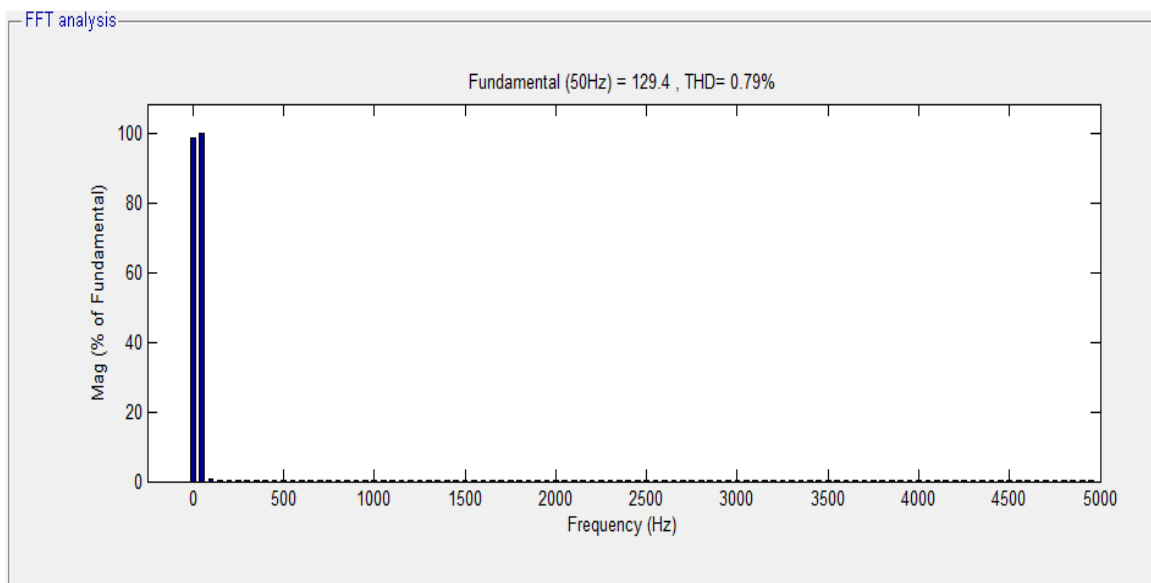


Figure 44. Le courant d'un convertisseur en cascade pont H à 9 niveaux avec une charge inductif  $L=5 \times 10^{-3}$  H



**Figure 45.** Spectre de tension d'un convertisseur en cascade pont H à 9 niveaux avec une charge inductive  $L=5 \text{ e-}3 \text{ H}$

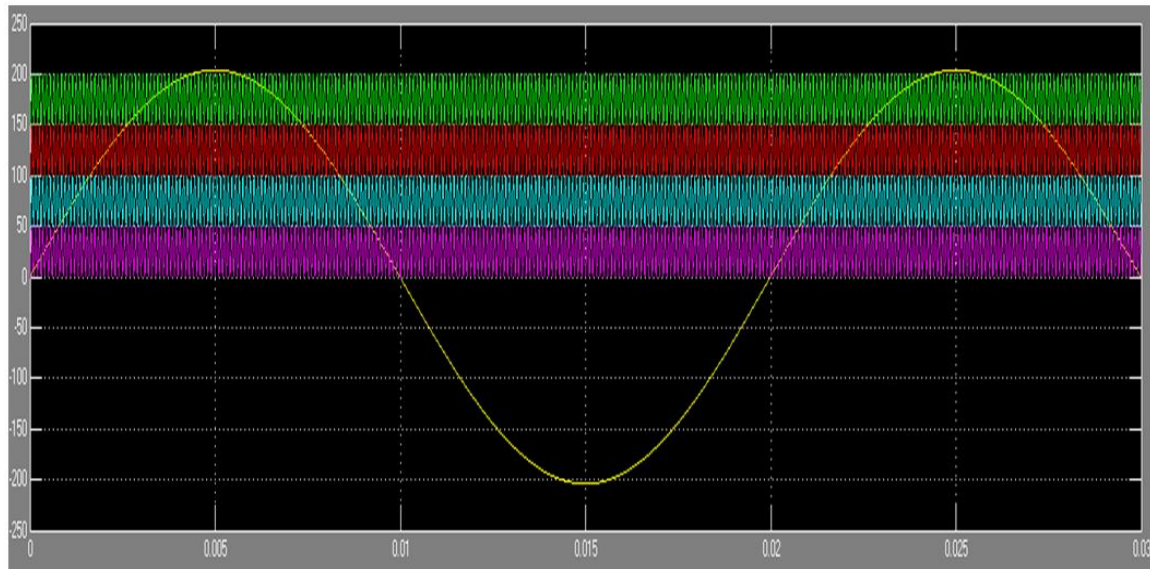


**Figure 46.** Spectre de courant d'un convertisseur en cascade pont H à 9 niveaux avec une charge inductive  $L=5 \text{ e-}3 \text{ H}$

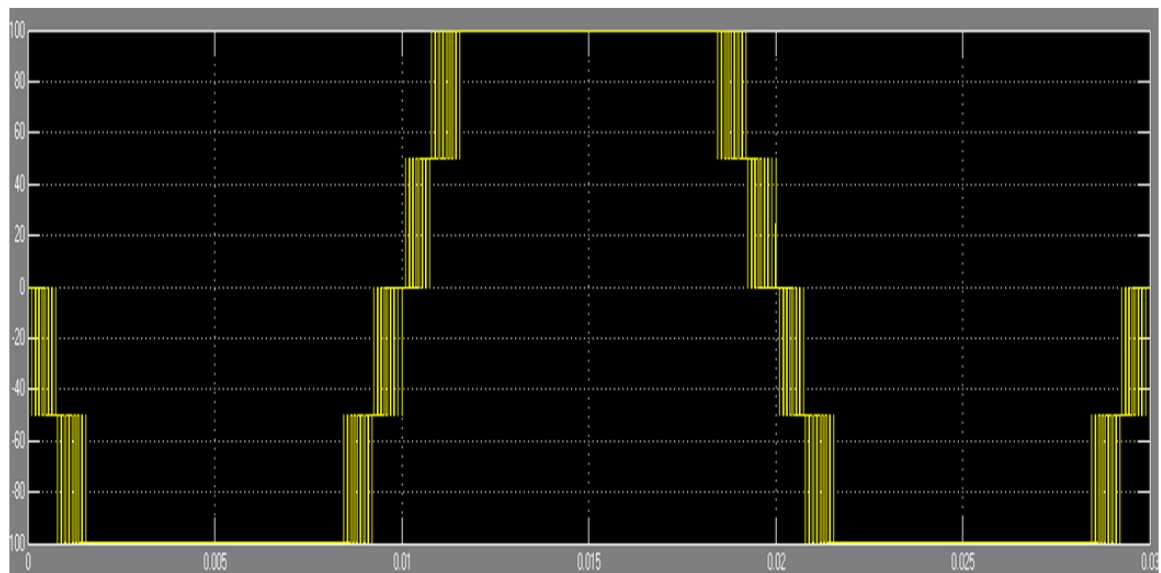


### 3.1.4. Onduleur en cascade a cinq niveaux commandé par MLI sinus-triangle

1<sup>er</sup> cas : charge résistive  $R=5 \Omega$



**Figure 47.** Comparaison des ondes de références et la disposition des ondes porteuses avec une charge résistive  $R=5 \Omega$



**Figure 48.** La tension de sortie d'un convertisseur en cascade pont H à 5 niveaux avec une charge résistive  $R=5 \Omega$

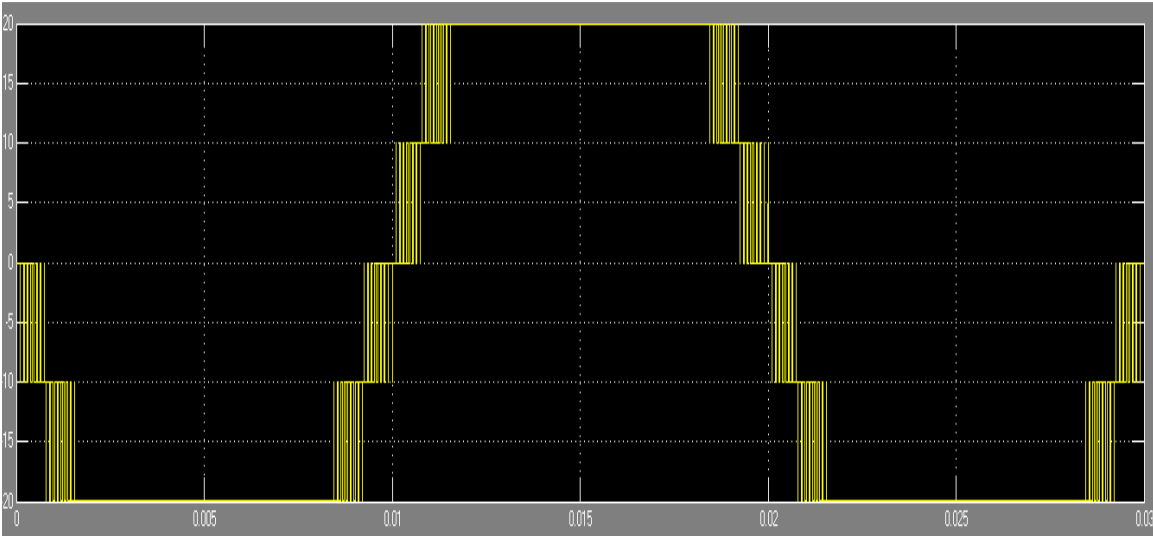


Figure 49. Le courant d'un convertisseur en cascade pont H à 5 niveaux avec une charge résistive R=5 Ω

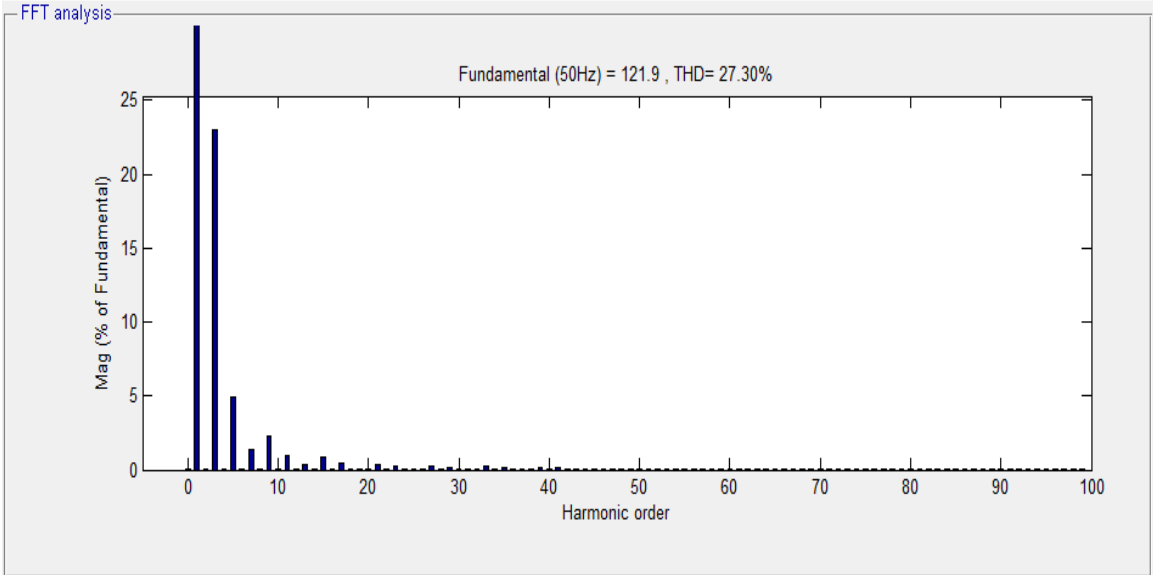
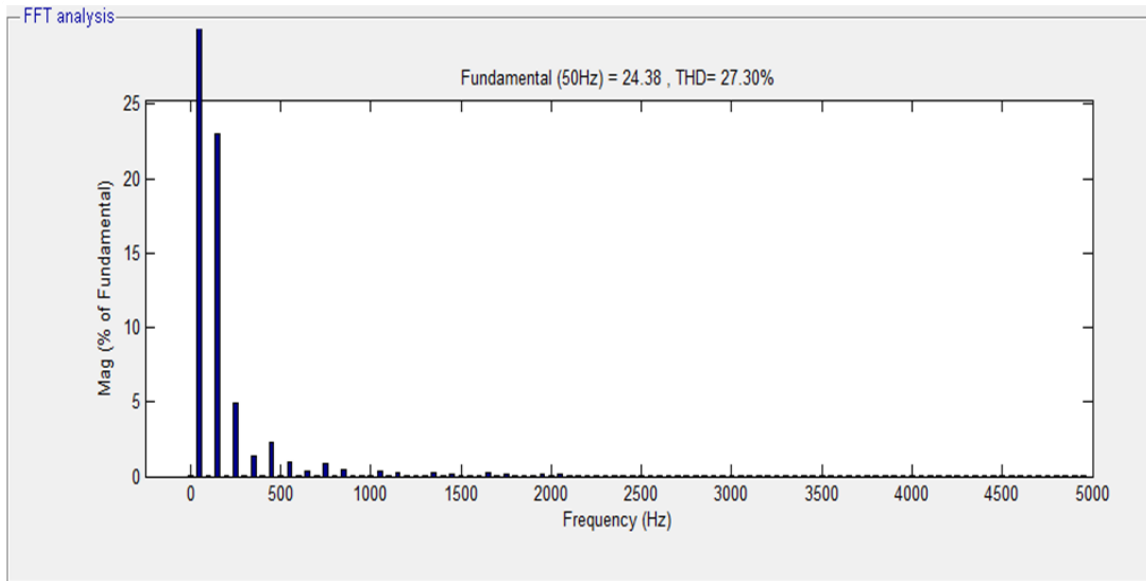
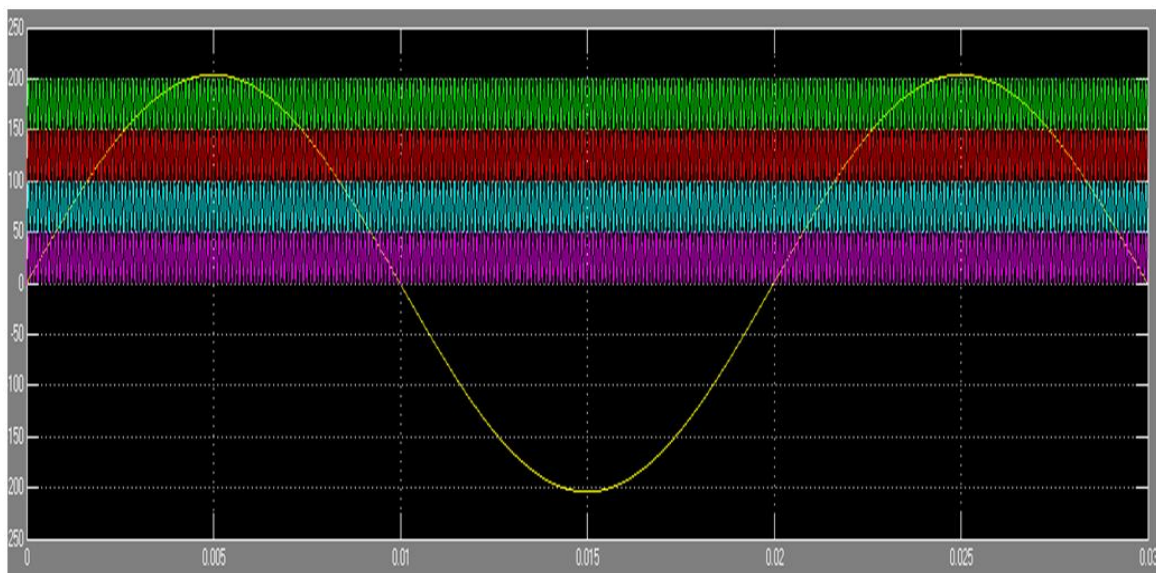


Figure 50. Spectre de tension d'un convertisseur en cascade pont H à 5 niveaux avec une charge résistive R=5 Ω



**Figure 51.** Spectre de courant d'un convertisseur en cascade pont H à 5 niveaux avec une charge résistive  $R=5\ \Omega$

2eme cas : charge inductif  $L=5e-3H$



**Figure 52.** Comparaison des ondes de références et la disposition des ondes porteuses avec une charge inductif  $L=5e-3H$

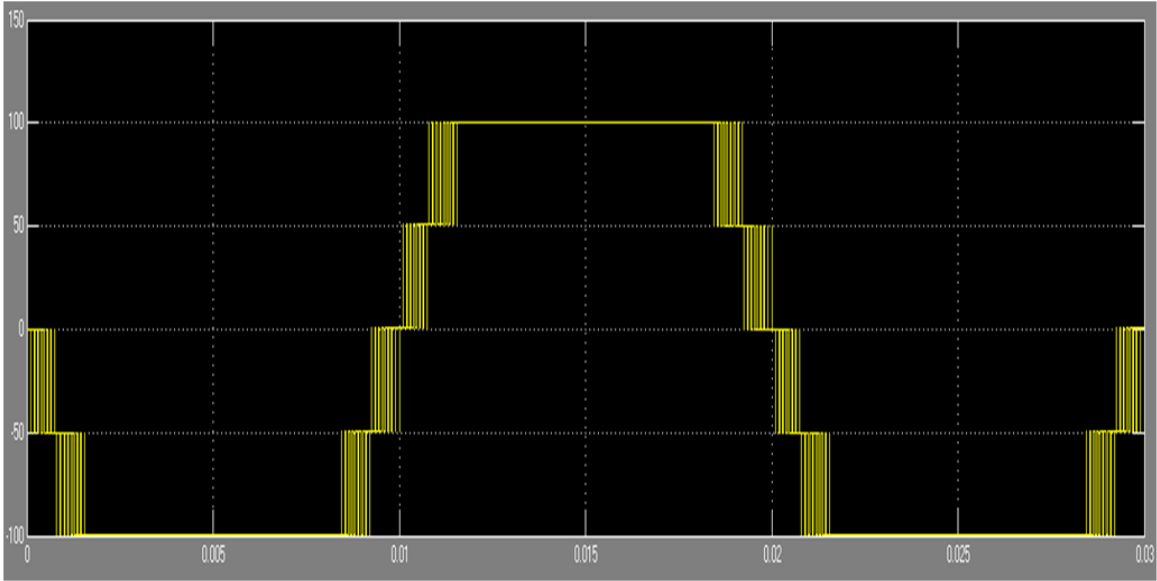


Figure 53. La tension de sortie d'un convertisseur en cascade pont H à 5 niveaux avec une charge inductive  $L=5 \text{ e-3 H}$

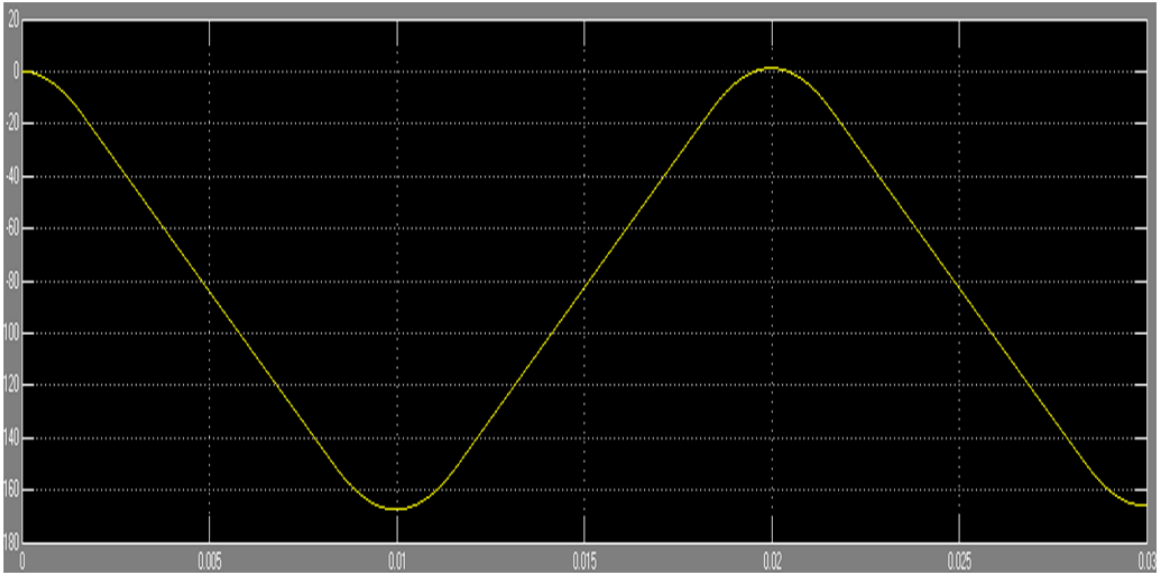


Figure 54. Le courant d'un convertisseur en cascade pont H à 5 niveaux avec une charge inductive  $L=5 \text{ e-3 H}$

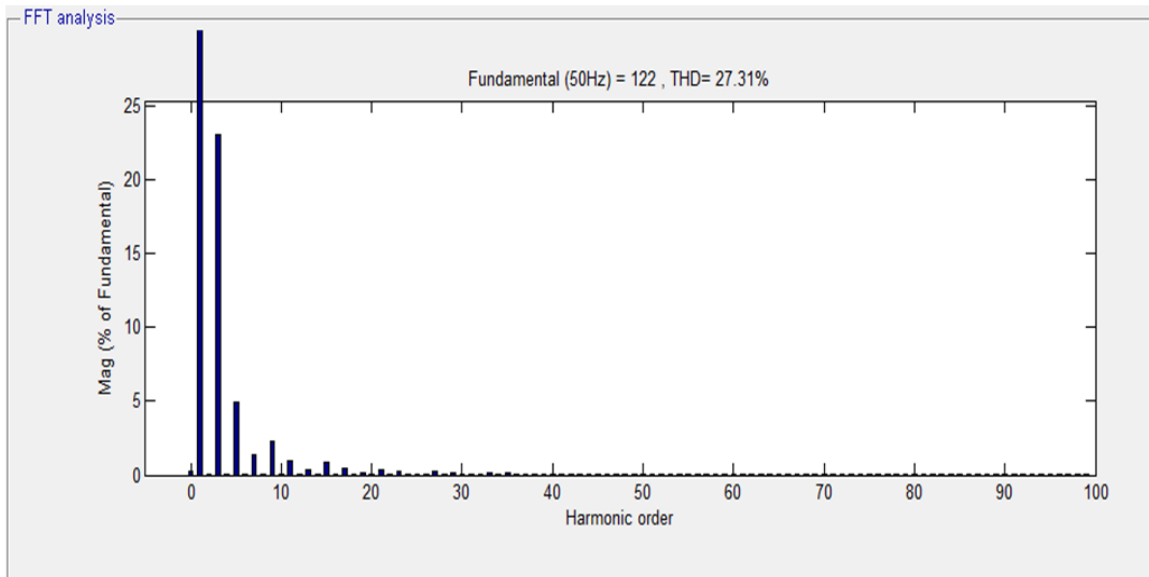


Figure 55. Spectre de tension d'un convertisseur en cascade pont H à 5 niveaux avec une charge inductive  $L=5 \text{ e-}3 \text{ H}$

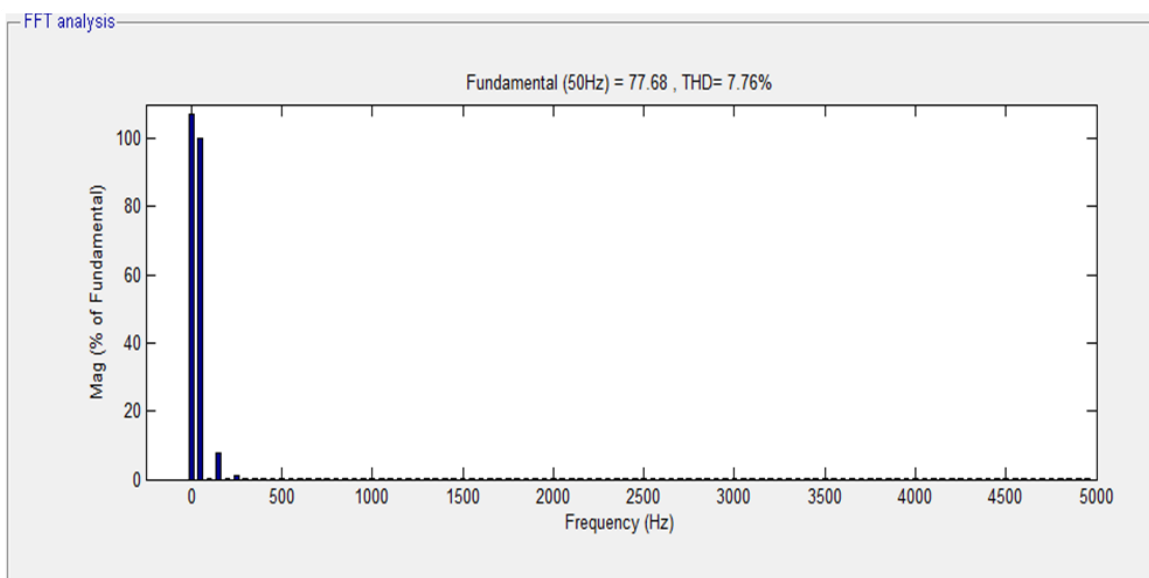


Figure 56. Spectre de courant d'un convertisseur en cascade pont H à 5 niveaux avec une charge inductive  $L=5 \text{ e-}3 \text{ H}$

charge	Nombre de niveau	THD(v) [%]	THD(i) [%]
<b>R=5</b>	9	13.11%	13.12%
	5	27.30%	27.30%
<b>L=5<sup>e</sup>-3H</b>	9	13.10%	0.79%
	5	27.31%	7.76%

**Tableau 4.** THD [%] de la tension et du courant de la sortie

Le tableau donne une idée sur la qualité de forme d'onde réelle avec sa composante fondamentale. Le facteur de distorsion THD montre bien l'avantage du multi niveaux.

Certes les onduleurs à neuf niveaux de tensions donnent des formes d'onde plus propres que celles pour les convertisseurs à cinq niveaux. Cependant, cette différence est vraiment minime car déjà avec les onduleurs à cinq niveaux nous avons des signaux de qualités, avec moins de composants électroniques (donc coût moindre), et facilité de commande et surtout que la tension simple du convertisseur à neuf niveaux est identique à celle composée pour la structure à cinq niveaux. Les structures à cinq niveaux de tensions seront un bon compromis entre qualité et coût.

### 3.2. 2<sup>eme</sup> partie onduleur NPC commandé par MLI vectorielle (svm)

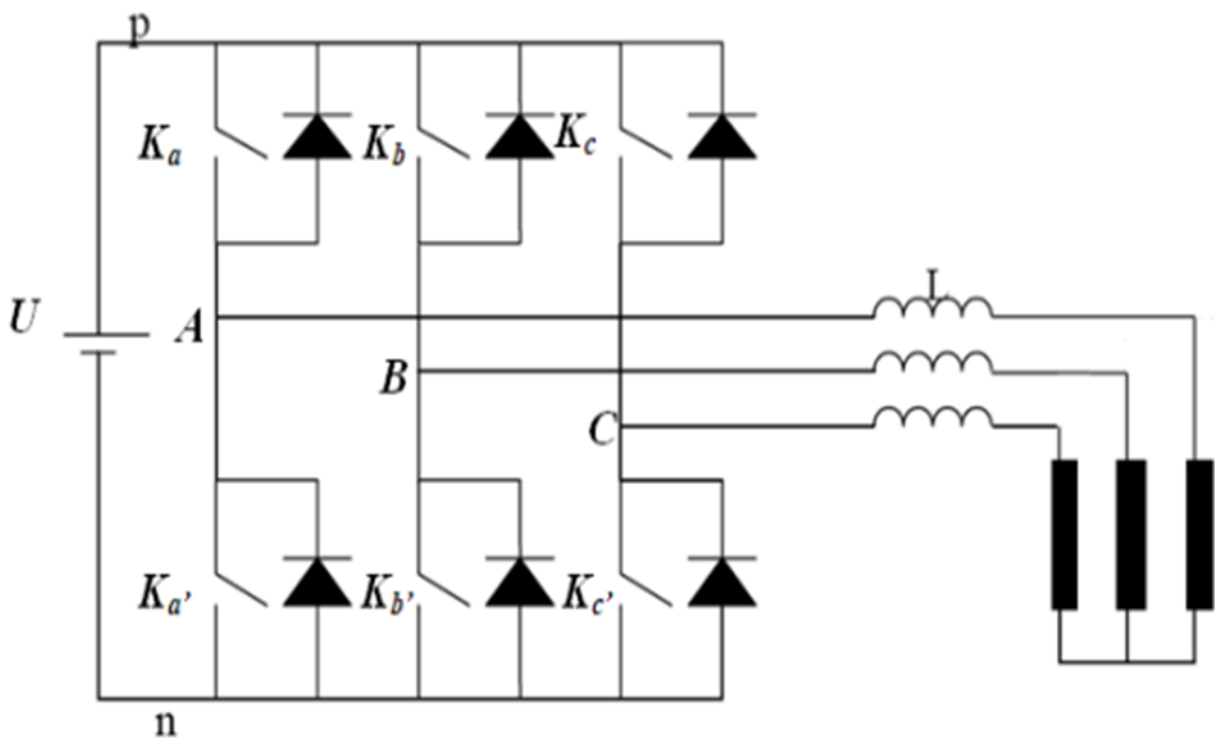
### 3.2.1. Principe de l'MLI vectoriel.

La stratégie proposée dans cette partie est une MLI vectorielle. Pour chaque pas de calcul, le vecteur de référence est constitué de trois des huit vecteurs que constitue le diagramme vectoriel de l'onduleur.

De ce fait, la forme d'onde de la tension de sortie obtenue est meilleure que celles obtenues par les MLI classiques.

Dans ce qui suit, on a le schéma représentatif de la topologie d'un onduleur triphasé de tension donnée par la figure .

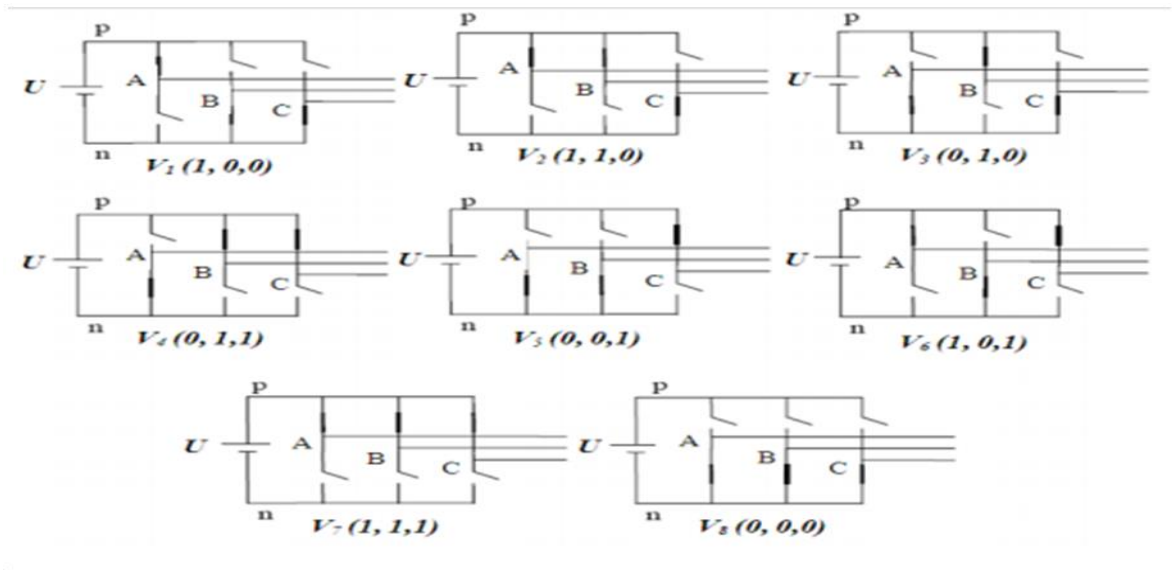
On considère que les interrupteurs sont idéaux et présentent deux états possibles : fermé (**off**) ou ouvert (**on**).



**Figure 57.** La topologie d'un onduleur triphasé de tension.

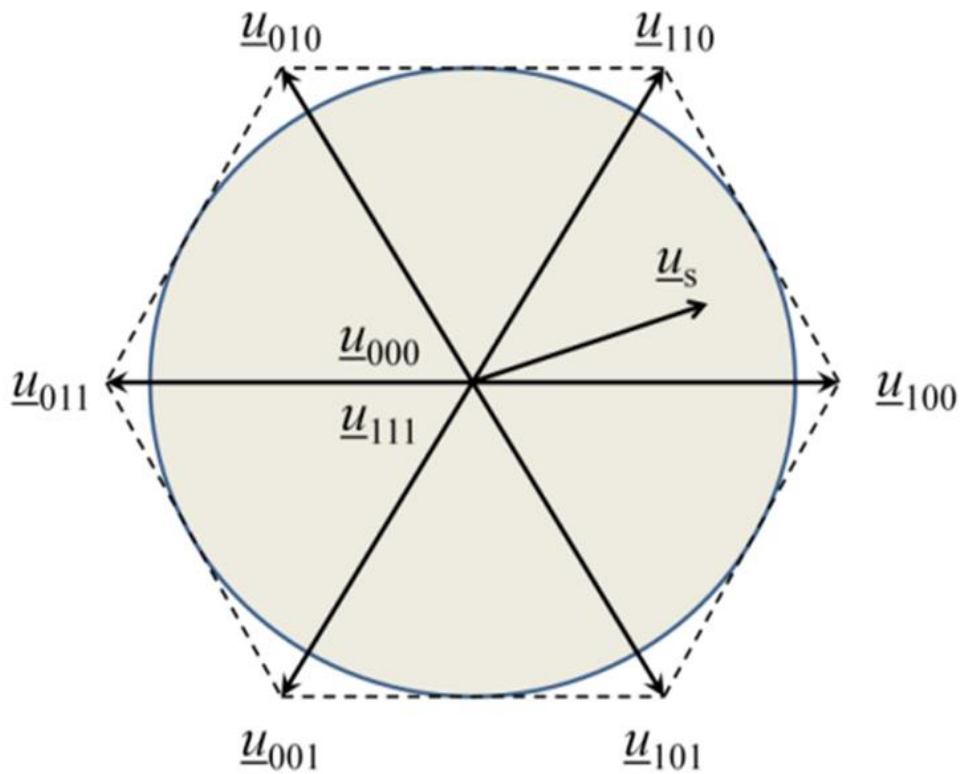
On considère que les interrupteurs de chaque bras sont commandés par deux signaux complémentaires. Ainsi, on a besoin de trois signaux logiques ( $K_a$ ,  $K_b$  et  $K_c$ ) pour commander les six interrupteurs formant l'onduleur. Toutefois, dans la pratique il faut prévoir un délai entre les deux signaux pour ne pas court-circuiter la source  $U$ .

La figure 58 fait le lien entre les différentes **séquences**, les vecteurs de tensions et l'état des interrupteurs formant l'onduleur :



**Figure 58.** Les huit états topologies de l'onduleur triphasé.

Pour expliquer le principe de la modulation par la méthode vectorielle, on fait appel au schéma suivant figure 68 :



**Figure 59.** Représentation vectorielle des tensions générées par l'onduleur.



Puisque chaque interrupteur a deux états (**ouvert** ou **fermé**), ce qui donne donc  $2^3=8$  combinaisons possibles représentées par huit vecteurs :

- Six vecteurs principaux (1 à 6) actif, la tension est appliquée aux bornes de la charge.
- Deux vecteurs de roues libres (8 et 7) inactif, pas de tension aux bornes de la charge.

Les six vecteurs principaux sont déphasés, l'un par rapport à l'autre, de  $(\pi/3)$  formant ainsi six sections (triangles). Chaque vecteur correspond à une **séquence** bien définie composée de trois variables logiques qui pilotent instantanément les trois bras de l'onduleur.

Définition de la séquence temporelle de vecteur d'état :

Le vecteur tension souhaité est obtenu en valeur moyenne sur une période de modulation par l'application successive des vecteurs d'état de l'onduleur  $V_i$  et  $V_{i+1}$  adjacents des vecteurs nuls  $V_0$  et  $V_7$ .  $V_i$  et  $V_{i+1}$  délimite le secteur du plan dans lequel est situé  $V_{ref}$ .

Par ailleurs, afin de réduire les commutations, les vecteurs nuls à appliquer sont sélectionnés de la manière suivante :

- $\vec{v}_0$  est utilisé avant et après les vecteurs impairs.
- $\vec{v}_7$  est utilisé avant et après les vecteurs pairs.

La succession des vecteurs tensions peut être représentée par le digramme de la figure 69.

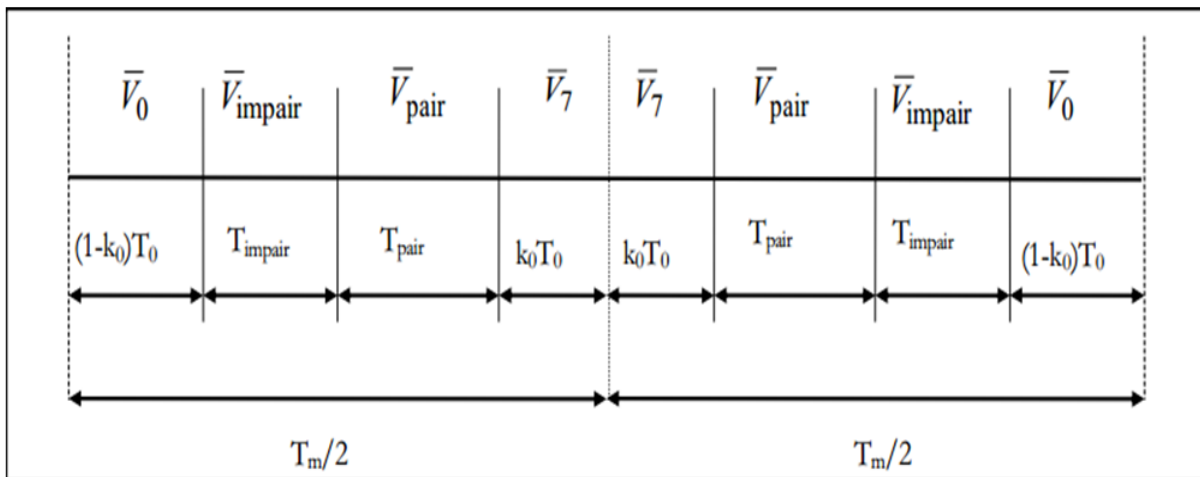


Figure60. Séquence d'application des vecteurs sur une période.

**Exemple Tension de référence dans le secteur (I)**

Lorsque l'angle «  $\rho$  » que fait  $\vec{v}_{ref}$  avec l'axe «  $\alpha$  » compris entre 0 et  $\pi/3$ ,  $\vec{v}_{ref}$  se trouve dans le secteur (I) formé par les vecteurs d'état  $\vec{v}_1$  et  $\vec{v}_2$ .

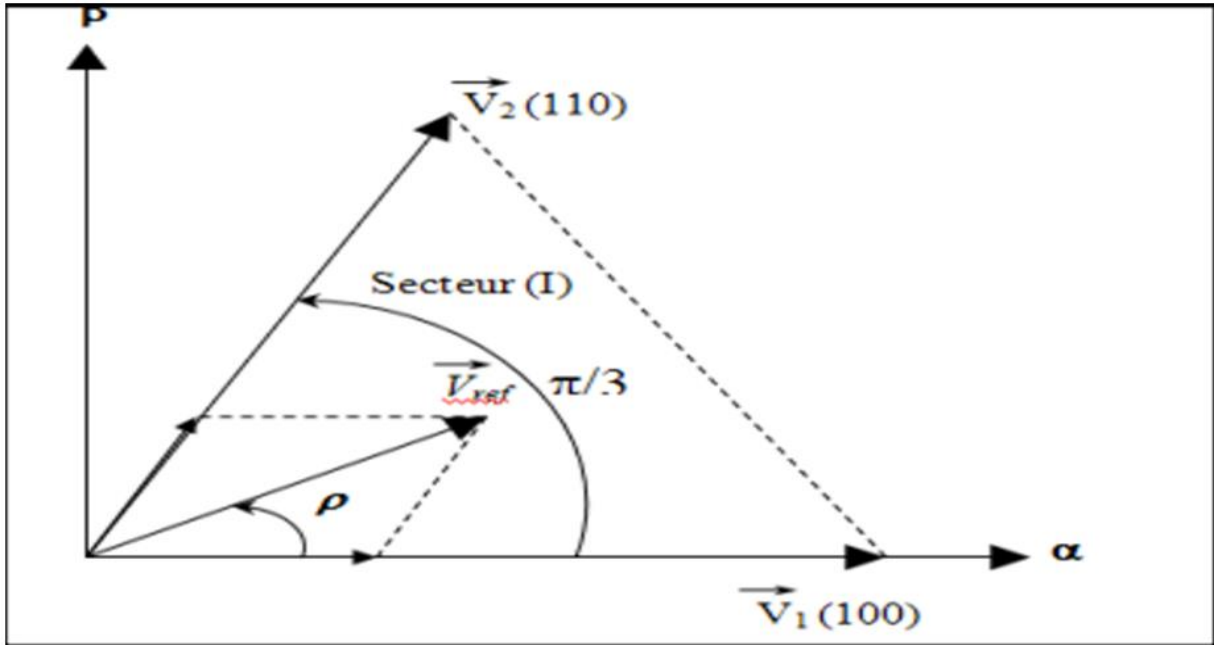


Figure 61. Tension de référence dans le secteur (I)

**Exemple de Séquences pour la MLI vectorielle dans le secteur (I)**

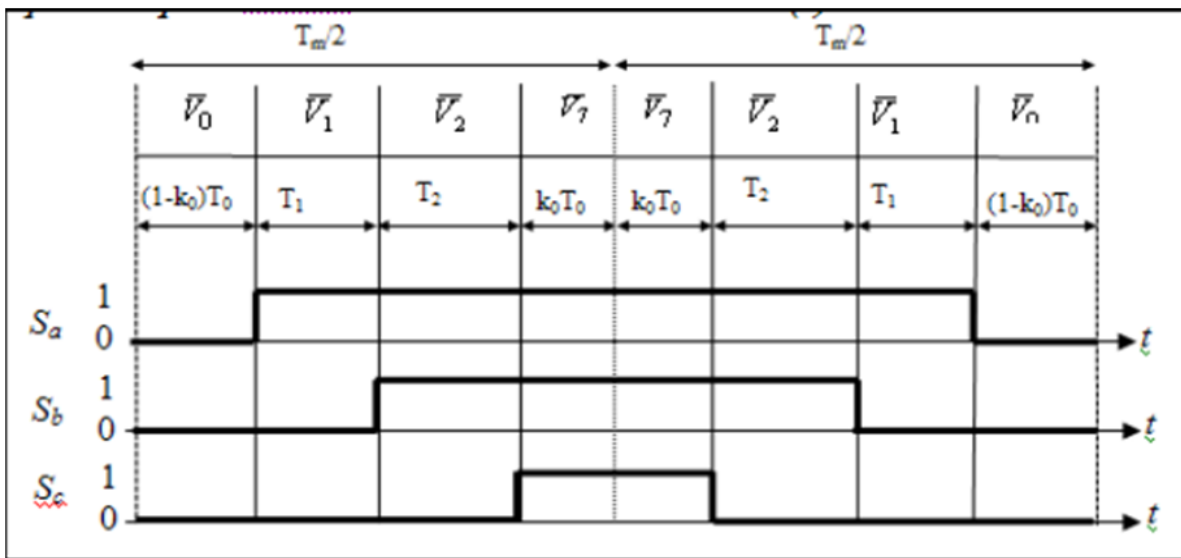


Figure 62. Séquences pour la MLI vectorielle dans le secteur (I)

3.2.2. Simulation sous Simulink- matlab

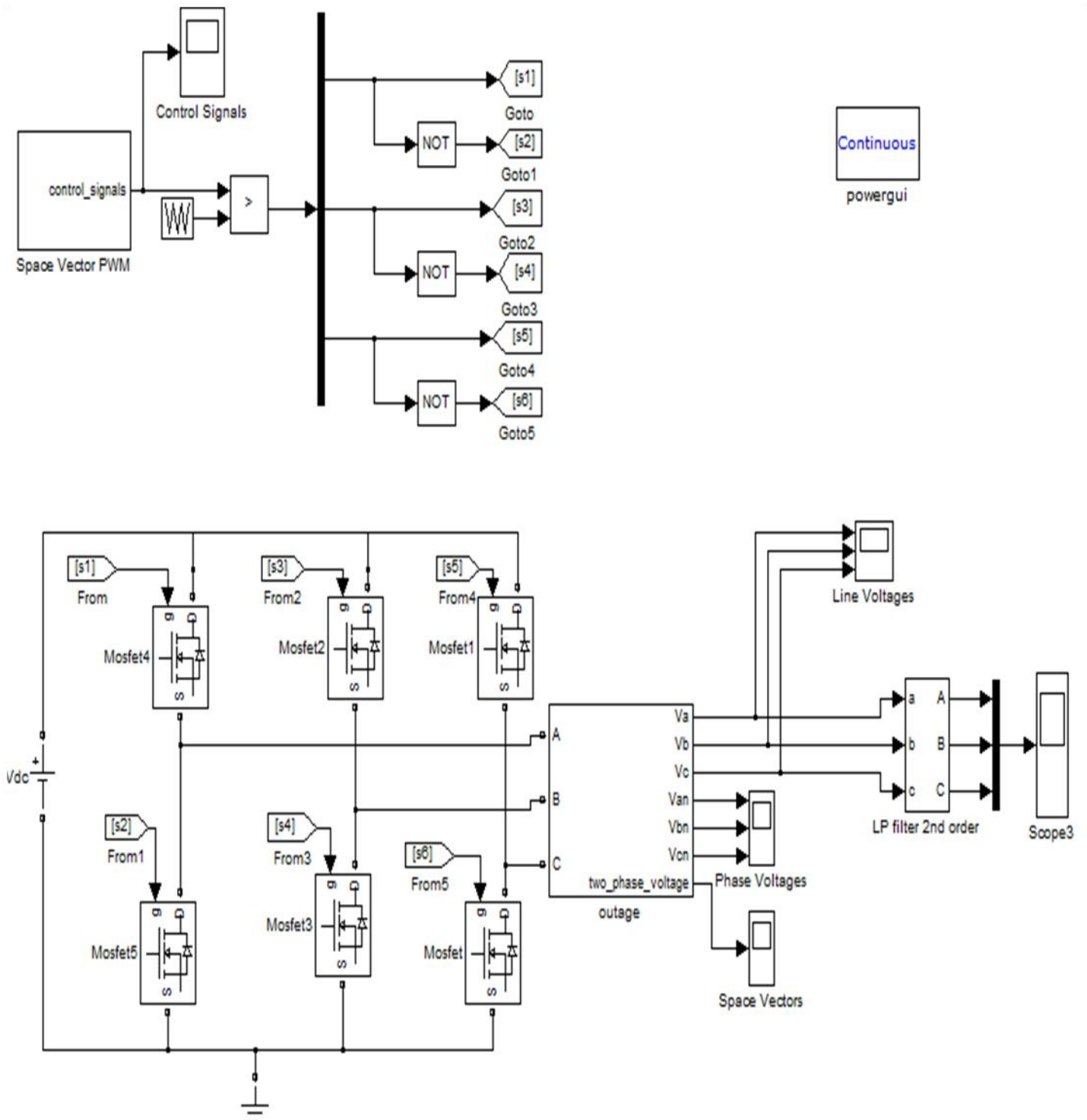


Figure 63. Onduleur à deux niveaux

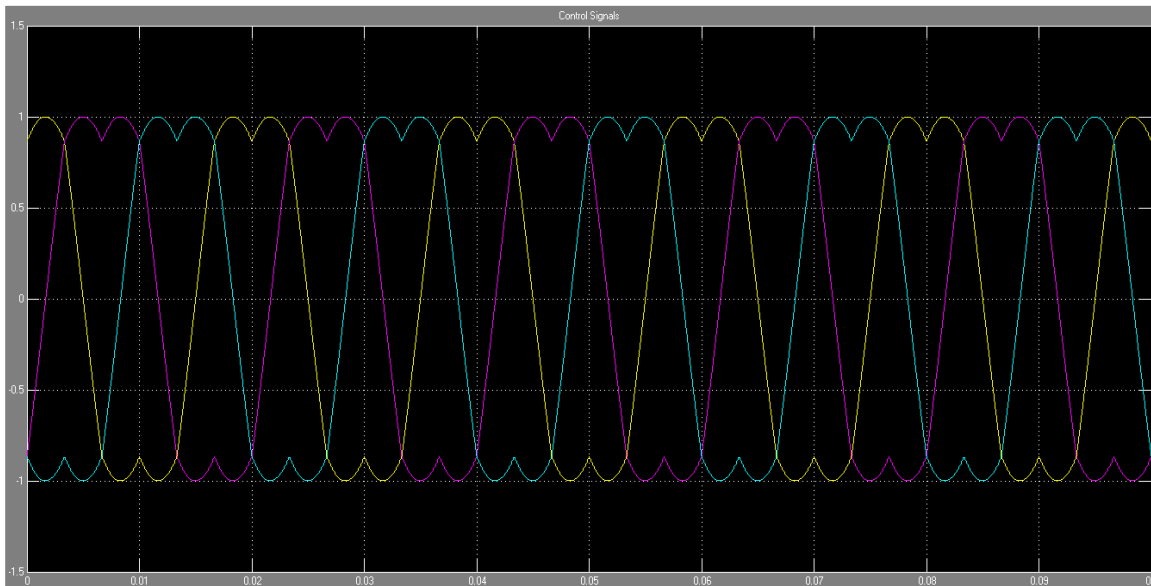


Figure 64. Le signal de contrôle.

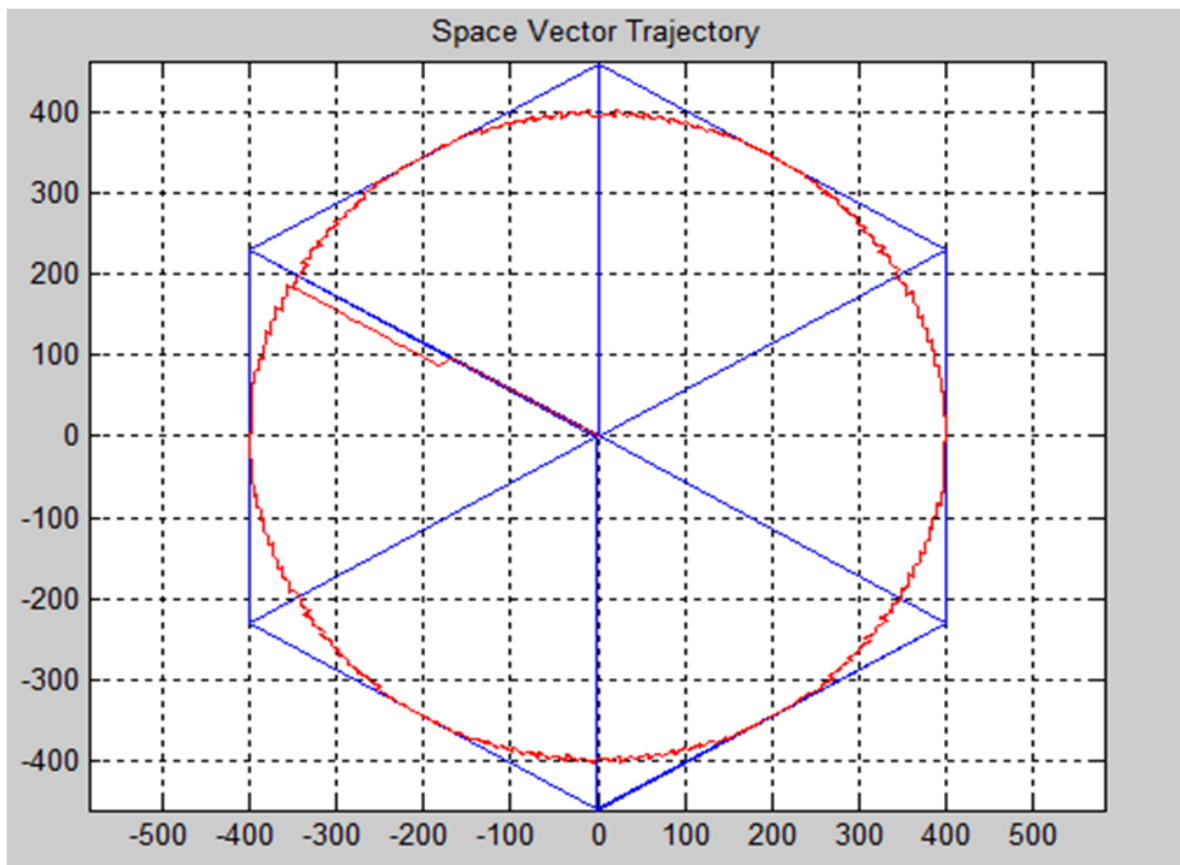


Figure 65. Diagramme vectoriel de l'onduleur

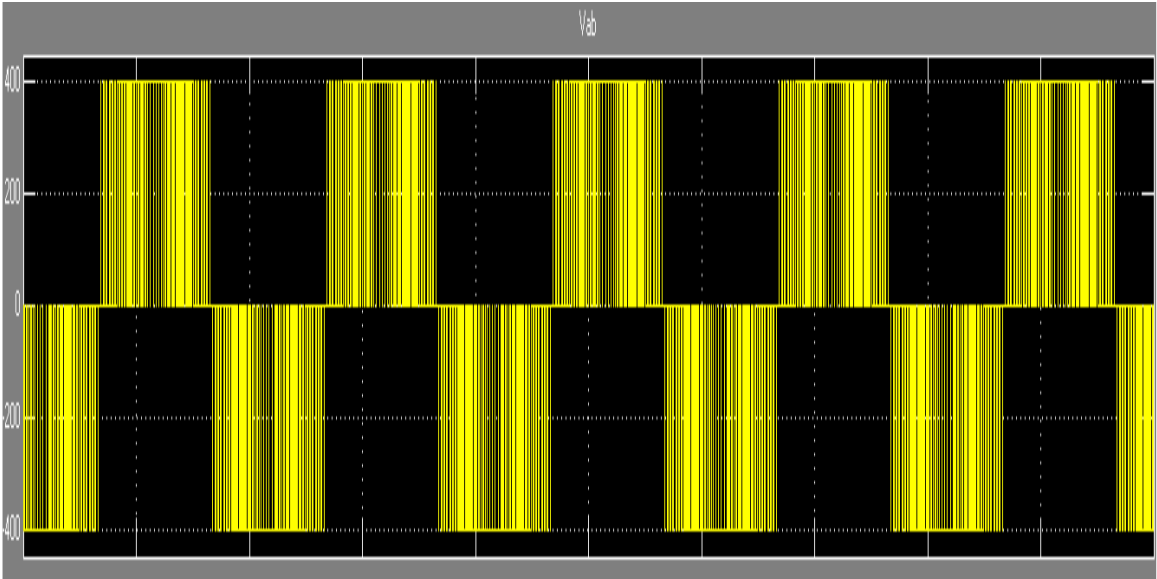


Figure 66. La tension de sortie  $V_{ab}$  de l'onduleur

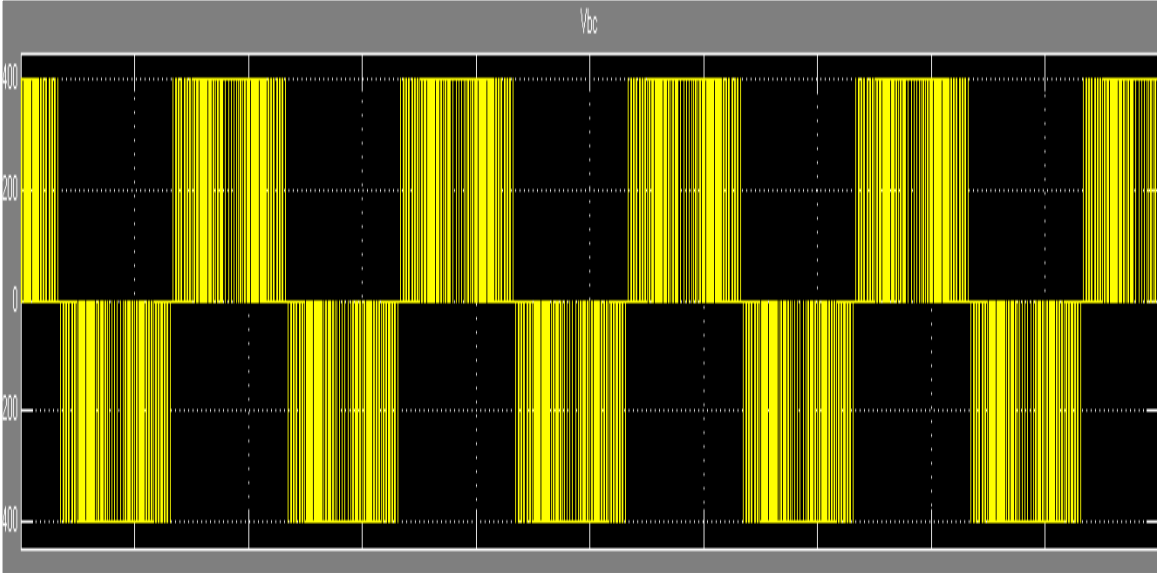
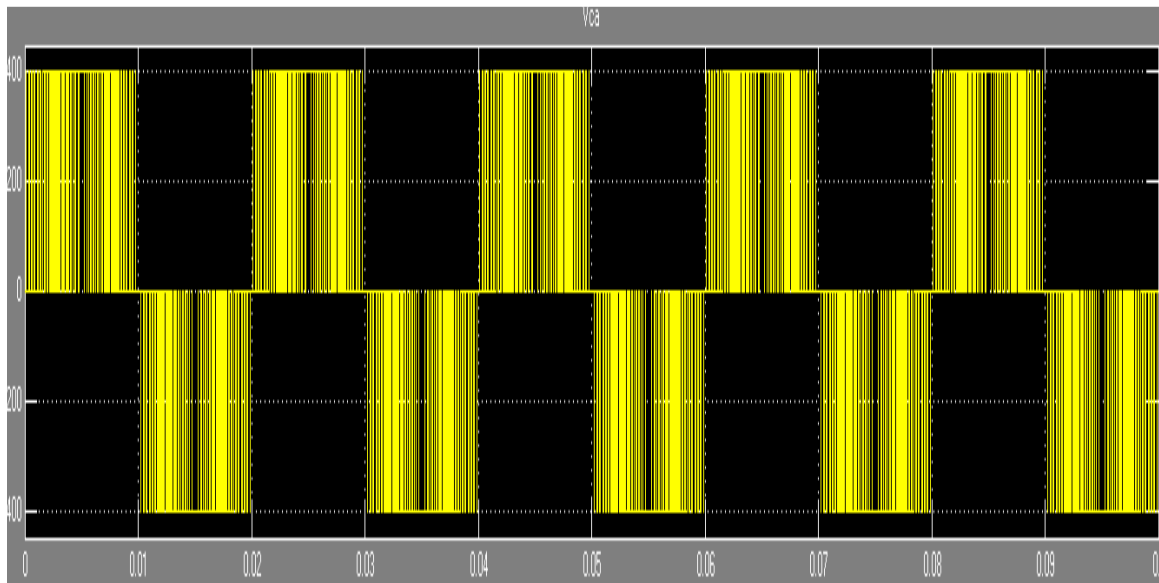


Figure 67. La tension de sortie  $V_{bc}$  de l'onduleur



**Figure 68.** La tension de sortie  $V_{ca}$  de l'onduleur

### 3.3. Conclusion :

Ce chapitre a été essentiellement consacré à l'analyse des convertisseurs multiniveaux dont la structure est basée sur la mise en série d'onduleurs monophasés. et le comparer avec un convertisseur à deux niveaux.

L'analyse montre que les onduleurs multiniveaux possèdent beaucoup d'avantages sur l'onduleur traditionnel à deux niveaux.

Il en ressort aussi que : les onduleurs à cellules cascades paraissent être la solution multiniveaux la plus avantageuse, surtout lorsque le nombre de niveaux devient important.

### **Conclusion générale :**

Ce présent mémoire nous a permis de bien comprendre et de nous approfondir dans le domaine d'électronique de puissance et de nous donner plus de perspectives dans le futur pour continuer nos recherches dans ce vaste domaine.

La valeur limitée de la tension de blocage des interrupteurs réalisables jusqu'à présent est à la base du développement des onduleurs multiniveaux. Cette valeur limite est repoussée au fil de l'amélioration des techniques de réalisation, mais elle est toujours inférieure à une dizaine de kV, et ne devrait franchir cette limite qu'avec l'avènement de nouvelles technologies. Cette tension est inférieure à la tension de service des équipements haute tension.

Les travaux de recherche présentés dans cette thèse concernent l'étude des convertisseurs multiniveaux et leurs topologies. Nous avons d'abord rappelé les principaux avantages et limitations des différentes topologies de convertisseurs multiniveaux, notamment les topologies à potentiel distribué ou Neutral Point Clamped, l'imbrication de cellules et la mise en série d'onduleurs monophasés sur la même phase. Nous avons également présenté les structures dites hybrides, combinant les différentes topologies.

Malgré l'exigence de sources de tensions continues isolées les unes des autres, la topologie basée sur la mise en série d'onduleurs monophasés nous a semblé la mieux adaptée par rapport aux autres topologies. La modularité et la simplicité de sa structure permettent une extension aisée à un nombre de niveaux élevé.

L'étude des lois de commande dédiée aux convertisseurs multiniveaux a pour objectifs de satisfaire d'une part les contraintes en tension appliquée sur les différents interrupteurs de l'association et d'autre part un contrôle satisfaisant du courant de charge. Dans la deuxième partie nous avons cité les différentes stratégies de commande des convertisseurs multiniveaux.

Finalement nous avons effectué des simulations des convertisseurs (convertisseur multiniveaux en cascade), (convertisseur à deux niveaux) sous Matlab/Simulink afin de tester leurs performances.

- [1]. **S. Mariéthoz, A. Rufer**, "Resolution and efficiency improvements for three-phase. s.d.
- [2]. **Y. Khadidja**, «Réduction des effets de tension homopolaire dans les associations onduleurs. s.d.
- [3]. **T. Cunyngham**, «Cascade multilevel inverters for large hybride-Electric vehicle applications. s.d.
- [4]. **.A. Nabae and H. Akagi**. A new neutral-point-clamped PWM inverter. IEEE. s.d.
- [5]. **TEHRANI, Kambiz ARAB**. Conception, Synthèse et Application d'une Nouvelle. Nancy: Université de Lorraine-Institut National Polytechnique de, 2010.
- [6]. **K. Jeremy Mckenzie**, «Eliminating harmonics in a cascaded H-bridges multilevel inverter. s.d.
- [7]. **H. Liu**, «Design and application of hybrid multilevel inverter for voltage boost», Thèse de. s.d.
- [8]. **Begai Farouk, Ben Dib Douadi**. « Commande numérique d'un onduleur monophasé à trois niveaux. » . msila: Faculté des sciences de l'ingénieur. Université Mohamed Boudiaf, Juin 2004.
- [9]. **FADLI, OUAHIBA**. « Modélisation et commande non linéaire de l'association : Machine synchrone à aimants permanents – onduleur de tension à trois niveaux. ». batna: Faculté des sciences de l'ingénieur. Université de Batna., le 18 Juin 2006.
- [10]. **Darrab Abdelkader, Mezouar Abdelkader**. « Alimentation d'une MSAP par un onduleur de tension à MLI vectorielle. ». saida: Institut d'Electrotechnique. Centre Universitaire Moulay Taher-SAIDA., 2005.
- [11]. **wafa, Boucheritte**. Convertisseurs multiniveaux dans les systèmes PV. Biskra: Université Mohamed Khider – Biskra, s.d.
- [12]. **Hind Djeghloud, Hocine Benalla**. Space Vector Pulse Width Modulation Applied to the Three-Level Voltage Inverter. Constantine: Electrotechnic's Laboratory of Constantine, mentouri-Constantine, s.d.
- [13]. **V. G. Agelidis, H. c. Goh**. Low Distortion Variable Level PWM Technique. IEEE ProcElectr. Power Appl, Vol. 145, N°2, pp. 73-78, 1998.
- [14]. **F Z Peng, J W Adams**. A Power Line Conditioner Using Cascade Multilevel Inverters for Distribution Systems. IEEE Transactions On Industry Applications, 1998.
- [15]. **.J. P. Caron, J.P. Hautier**. Modélisation Et Commande de La Machine Asynchrone. paris: Edition TECHNIP, 1995.
- [16]. **C. Carloss de Wit**. « Modélisation contrôle vectoriel et DTC ». Edition Hermes Sciences Europe, 2000.
- [17]. **Toled, A. Sarinar**. Commande Directe et Observation des convertisseurs de puissance :Application à l'Onduleur de tension Triphasé. Grenoble: Institut National Polytechnique de Grenoble, 2000.
- [18]. **Seo, J. H, C. H. Choi, and D. S. Hyun**. A new Simplified Space-Vector PWM Method for Three-Level Inverters. IEEE Trans, Power Electronics. Vol. 16. 527-534. , 2001.
- [19]. **Berendsen Constern-Sünke**. Méthodes de Diagnostic dans la Partie Commande des Associations Convertisseurs- Machines Tournantes. Grenoble: l'Institut National Polytechnique de Grenoble, 1992.
- [20]. **J. P. Louis, C. Bergmann**. Commande numérique - Régimes intermédiaires et transitoires. Techniques de l'Ingénieur, fiche D3643, 1997.
- [21]. **F. Zheng Peng, J. S. Lai**. Generalized instantaneous reactive power theory for three-phase power systems. 1996: IEEE trans. on Instr. and Meas.IEEE trans. on Instr. and Meas, s.d.



[22]. **MANGUELLE, Joseph SONG.** CONVERTISSEURS MULTINIVEAUX ASYMÉTRIQUES ALIMENTÉS PAR TRANSFORMATEURS MULTI-SECONDAIRES BASSE-FRÉQUENCE. LAUSANNE: ÉCOLE POLYTECHNIQUE FÉDÉRALE DE LAUSANNE, 2004.

[23]. **Schibli, N.** Symmetrical Multilevel converters with Two Quadrant DC- DC feeding. Suisse, 2000.

[24]. **N. Schibli, A. Schaller, A. Rufer.** Online vector modulation and control for three-phase multilevel converter. Helsinki, Finland.: NORPIE'98, Nordic work shop on Power Electronics, 18 May 1998.

[25]. **B. P. McGrath, D. G. Holmes.** Multicarrier PWM Strategies for Multilevel Inverters. IEEE trans. on Ind. Electr. vol.49, No 4, pp.858-867, 2002.

[26]. **J. A. Houndsworth, D. A. Grant.** The use of harmonics distortion to increase voltage of a three phase PWM inverter. IEEE trans. on Ind. Appl. IA vol.20, pp.1224-1228, 1984.

[27]. **S. R. Bowes, Y. S. Lai.** The relationship between space-vector modulation and regular-sampled PWM. IEEE trans. on Ind. Elect. vol.44, No5, pp.670-679, 1997.

