

الجمهورية الجزائرية الديمقراطية الشعبية  
République Algérienne Démocratique et Populaire  
وزارة التعليم العالي و البحث العلمي  
Ministère de l'enseignement supérieur et de la recherche scientifique  
لعين تموشنت المركز الجامعي

Centre Universitaire d'Ain Témouchent



Institut des Sciences et de la Technologie  
Département de Génie de l'Eau et de l'Environnement

**PROJET DE FIN D'ETUDES**

Pour l'obtention du diplôme de Master en :

**Domaine : SCIENCE ET TECHNOLOGIE**

**Filière : HYDRAULIQUE**

**Spécialité : HYDRAULIQUE URBAINE**

**Thème :**

**La réutilisation des eaux usées épurées de la STEP de Bouzedjar**

**Présenté par :**

- ❖ NACHI DJAMEL EDDINE
- ❖ NEDJADI FAROUK

**Devant le jury composé de :**

Mme BAGHLI. N	C.U.B.B (Ain Temouchent)
Mme H .BENCHKOUR	C.U.B.B (Ain Temouchent)
Mr. NHARI	C.U.B.B (Ain Temouchent)
Mme. BOUGHALEM	C.U.B.B (Ain Temouchent)

**Année universitaire : 2017 /2018**

# REMERCIEMENTS

*Avant tout, Nous remercions DIEU qui a illuminé notre chemin et qui nous a armé de courage pour achever nos études.*

*A l'issue de cette étude nous tenons à exprimer nos vifs à toutes les personnes qui nous ont aidés tout au long de notre modeste travail.*

*Ma reconnaissance va plus particulièrement à notre encadreur Mme BOUGHALEM pour sa patience et son temps précieux, ses conseils et son aide durant notre projet de fin d'étude.*

*Nous remercions aussi Mme NBAGHLI, Mlle BENCHEKOUR et Mr NHARI, maitres assistants au centre universitaire d'Ain Témouchent d'avoir accepté d'examiner ce travail.*

*Nous tenons à remercier nos chers parents qui nous ont donné soutien durant toute notre vie et notre parcours scolaire.*

*Nous remercions infiniment toutes les personnes qui travaillent dans la Station d'épuration de BOUZEDJAR, spécialement à mademoiselle LARBI CHARAK IKRAM Monsieur GUENAWI MUSTAPHA et Monsieur RAMLAWI FETHI, pour leur soutien et leur précieux temps au cours de notre stage pratique.*

*Nous exprimons notre gratitude et nos sincères remerciements à tous les enseignants qui ont collaboré à notre formation universitaire.*

# DÉDICACE

*A nos parents, aucun hommage ne pourrait être à la hauteur de l'amour dont ils ne cessent de nous combler.*

*Nous prions le bon Dieu de les bénir, de veiller sur eux, en espérant qu'ils seront toujours fiers de nous.*

*A nos chers frères Zinou, Sofiane et Hamito*

*A toute nos familles.*

*A tous nos amis et nos collègues*

*A mon binôme Nedjadi Farouk*

*A mes chères Sarah et Zahra et Hanane*

*A tous ceux qui ont contribué de près ou de loin pour que ce projet soit possible, nous vous disons merci.*

*Et à tous ceux qui m'aiment.*

# TABLE DES MATIÈRES

## CHAPITRE I : Généralité sur la réutilisation et la partie bibliographique

### Partie bibliographique

#### I. Bilan mondial des eaux usées

#### II. Les réglementations mondiales

##### II.1 Recommandations de l'OMS

##### II.2 Réutilisation des eaux usées

###### II.2.1 Définition

###### II.2.2 Historique de la réutilisation

###### II.2.2.1 En Amérique

###### II.2.2.2 En Méditerranée

###### II.2.2.3 En Australie

###### II.2.2.4 En Chine et en Inde

###### II.2.3 Normes

###### II.2.4 Avantages de la réutilisation des eaux usées traitées

###### II.2.5 Inconvénients de la réutilisation

#### III .Généralités sur les eaux usées

##### III .1 Définition

##### III 2 Origine des eaux usées

##### III.2- Les principaux rejets polluants

###### III.2-1- Les rejets domestiques

###### III.2-2- Les rejets industriels

###### III.2-3- Les eaux de ruissellement

###### III.2-4- Les eaux usées agricoles

##### I.5 La composition d'une eau usée

## **1.6 Le but de l'épuration des eaux usées**

## **1.7 Les principales utilisations des eaux usées épurées**

### **III.3- Pollution des eaux**

#### **III.3-1- Définition de la pollution**

#### **III.3-2 Les principaux types de pollutions**

##### **III.3-2-1- Pollution physique**

##### **III.3-2-2- Pollution chimique**

##### **III.3-2-3- Pollution biologique de l'eau**

### **III.4- Paramètres de pollution de l'eau**

#### **III.4-1- Les paramètres physiques chimiques**

##### **III.4-1-1- Température**

##### **III.4-1-2- Odeur**

##### **III.4-1-3- Couleur**

##### **III.4-1-4- Matières en suspension (M.E.S)**

##### **III.4-1-5- Débit**

##### **III.4-1-6- Turbidité**

##### **III.4-1-7- pH**

##### **III.4-1-8- Conductivité**

##### **III.4-1-9- Oxygène dissous**

##### **III.4-1-10 Autres éléments**

###### **III.4.1.10.a. Azote**

###### **III.4.1.10.b. Phosphore**

###### **III.4.1.10.c. Métaux lourds**

#### **III.4-2- Les paramètres microbiologiques**

## **IV. L'épuration des eaux usées**

### **V.I.1 Les matières polluantes contenues dans les eaux usées**

#### **V.I.I.1 Les étapes d'épurations des eaux**

##### **V.I.I.1 Le relevage**

##### **V.I.I.2 le prétraitement**

**V.I.I .3 Les traitements biologiques**

**V.I.I .4 Clarification et rejets des effluents**

**V.I.I .5 Les traitements complémentaires : Azote, Phosphore, Désinfection**

**V.I.I .6 Traitement des boues**

**V.I.I .7 L'épaississement**

**V.I.I .8 La déshydratation**

**V.I.I .9 Le séchage**

**V.I.I .10 Maitrise de la qualité des boues**

**V. La réutilisation des eaux usées en cas de l'Algérie**

## **CHAPITRE II : PARTIE PRATIQUE**

**Introduction**

**Description Générale**

**La filière retenue comporte**

**Caractéristiques**

**Effluent à traiter**

**Qualité de l'effluent rejeté**

**Concentration max PT**

**I. LES TRAITEMENTS DES EAUX USEES A CARACTERE DOMMESTIQUE**

**I.1 PRESENTATION DU GROUPE KHARBOUCHE**

**I.2 Présentation de l'entreprise**

**I.2.1 Historique**

**Les principales utilisations des boues produites**

**I.3.1Présentation de L'Office National de l'Assainissement**

**II LES ETAPES DE TRAITEMENTS DE LA STATION D'EPURATION DE BOUZEDJAR**

**Poste de relevage**

**II. Les prétraitements**

**II.1 Dégrillage**

**II.2 Dessableur-Déshuileur**

**II.3. Bassin de contact**

**II.4 L'aération**

**II.5 Traitement biologique par boues activées**

**II.5.1 Concentration en DBO5 au rejet**

**II.5.2 Production de boues**

**II.5.3 Besoin en oxygène pour la réduction de la DBO5**

**II.5.4 Besoin en oxygène pour la réduction de la pollution azotée**

**II.5.5 Azote récupéré lors des phases de dénitrification**

**II.5.6. Besoins totaux en oxygène**

**II.5.7 Coefficients de transfert**

**II.5.8 Système d'aération proposé**

**Fonctionnement du réacteur**

**Temps de passage**

**II.6 Clarification**

**II.6.1 Caractéristiques fonctionnelles**

**II.7 Mesure de débit**

**II.8 Désinfection par chloration**

**II.9 Recirculation des boues**

**II.10 Les traitements des boues**

**II.10.1. L'épaississement**

**II.10.2 Extraction de boues en excès**

**II.11 Concentration gravitaires des boues**

**II.12 Déshydratation des boues**

## **II.12.1 La déshydratation mécanique**

## **II.13 Le séchage**

**Méthode de dimensionnement des installations électriques industrielles basses tension selon la norme NF C 15-100**

**Définition de la norme NF C 15-100**

## **II-Les étapes de dimensionnement d'une installation industriel basse tension**

### **II-1 Tension nominale de l'installation**

### **II-2 Bilan de puissance**

#### **II-2-1 Puissance installée**

#### **II-2-2 Puissance utilisé**

#### **II-2-3 Puissance apparente du transformateur Sa**

### **II-3 Compensation de la puissance réactive**

#### **II-3-1 Calcul de la puissance réactive de compensation**

### **II-4 groupe générateur de secours**

### **II-5 Détermination des sections des câbles**

### **II-6 Longueurs maximales des canalisations pour la protection contre les contacts indirects « schéma TN »**

### **II-7 Dimensionnement électrique d'une station de pompage**

#### **II-7 -1-1 le débit**

#### **II-7 -1-2 Hauteur Manométrique Totale**

#### **II-7 -2 Choix des pompes**

#### **II-7-3 Choix de nombre de pompes**

#### **II-7 -4 détermination de la puissance du moteur de la pompe:**

##### **II-7 -4 -1 La puissance de la pompe**

##### **II-7-4-2 la puissance du moteur**

## **III-Calcul des paramètres électriques de la station de relevage**

### **III-1 -1 la tension nominal de l'installation**

### **III-1 -2 la puissance du moteur de la pompe**

### **III-1 -3 Nombre de pompes**

### **III-1 -4 Le bilan de puissance**

#### **III-1 -4-1 Puissance installée**

#### **III-1 -4-2 Puissance utilisé**

#### **III-1 -4-3 Puissance apparente nécessaire**



**III-1 -5 La batterie de compensation**

**III-1 -6 Groupe générateur de secours**

**III-1 -7 Calcul des sections des conducteurs**

**III-8 Vérification des longueurs maximales protégées contre les contacts indirects**

## **CHAPITRE III : PRESENTATION DE LA ZONE D'ETUDE**

### **INDICATIONS METHODOLOGIQUES**

#### **1. ANALYSE DU MILIEU PHYSIQUE DE LA COMMUNE DE BOUZEDJAR :**

**1.1 SITUATION**

**1.2 Historique**

**1.3 TOPOGRAPHIE**

**1.4 GEOLOGIE**

**1.5 HYDROGRAPHIE**

**1.6 LE CORDON LITTORALE**

**1.7 CONTRAINTES NATURELLES**

#### **2. STRUCTURE URBAINE DE LA CL BOUZEDJAR**

**2.1 Tessa urbaine**

**2.2 TYPOLOGIE DE L'HABITAT**

**2.3 SITUATION DU PARC LOGEMENT**

**2.4 ZONE D'EXTENSION TOURISTIQUE**

**2.5 EQUIPEMENTS**

**2.6 POPULATION**

**2.6.1 Evolution de la population (1977-1987)**

**2.6.2 Situation de l'emploi RGPH**

**2.6.3 Répartition de l'emploi par branche d'activités économique**

**2.6.4 PERSPECTIVES D'EVOLUTION DE LA POPULATION**

**2.7 EMPLOI**

**2.7.1 Perspective d'emploi**

**2.7.2 Répartition de l'emploi future par secteur d'activité**

**2.7.3logements**

**2.8 Besoins en équipement scolaire**

**2.9 Perspective de salles de classe à classe à créer (selon un taux d'occupation de 36/classe)**

## **CHAPITRE IV : LES METHODES ET LES AVANTAGES DE LA REUTILISATION DES EAUX USEES**

**LA RÉUTILISATION, TELLE QUE PRATIQUÉE ACTUELLEMENT :**

**Méthodes**

**I.1 Les modes de réutilisation des eaux usées**

**Réutilisation pour l'irrigation**

**Réutilisation industrielle**

**Réutilisation en zone urbaine**

**La production d'eau potable**

**La recharge de la nappe phréatique**

**Réutilisation industrielle**

**Utilisations en zone urbaine et récréative**

**En agriculture**

**Irrigations à la raie**

**L'irrigation par aspersion**

**L'irrigation localisée**

**Production d'eau potable**

**Recharge de nappes :**

**Maintien des niveaux d'eau des cours d'eau**

**Restauration de milieux humides**

**En aquaculture**

**II. Avantages**

## **II.1 Avantages sociaux**

## **II.2 Avantages environnementaux**

## **II.3 Avantages économiques**

## **III. Inconvénients de la réutilisation**

### **III.1 Limites et contraintes**

- 1. Les MES**
- 2. Excès de nutriments**
- 3. L'AZOTE**
- 4. Le potassium**
- 5. Qualité microbiologique**
- 6. Les bactéries**
- 7. Les Protozoaires**
- 8. Les helminthes**

### **Disponibilité spatiale et temporelle des eaux usées traitées**

### **Santé et sécurité**

### **Conséquences environnementales**

### **Acceptation du public**

### **En fonction du traitement requis**

### **Systèmes de collecte, de stockage et de distribution**

### **Coûts et bénéfices économiques non monétaires**

### **Quelques comparaisons**

## **IV. Les intérêts**

### **Intérêt agronomique**

### **Ressources en eau**

### **Intérêt Environnemental**

## **V La qualité des sols**

### **V.1 La salinisation**

## **VI. Les réglementations applicables dans le monde**

## **VII. Facteurs de réussite de la réutilisation des eaux usées**

### **VII.1 le domaine politique**

**VII.1.1 loi 05 – 12 Relative à l'eau**

**VII.1.2 Décret a exécutif N 07-149**

**IIIX Recommandations**

**IIIX.1.La volonté politique**

**IIIX.2. Recommandations institutionnelles**

**IIIX.3. Recommandations économiques**

**IIIX.4. Recommandations techniques**

**IIIX.5. Renforcement de l'acceptation sociale**

**IIIX.6. Formation**

**IX LES RISQUES SANITAIRES DE LA REUTILISATION DES EAUX USEES :**

**IX.1. Notion de risque**

**IX.1.1.Le risque potentiel**

**IX.1.2.Le risque théorique**

**IX.1.3.Le risque expérimental**

**IX.1.4. Le risque réel**

**IX.1.5. Les maladies à transmission hydrique**



## **CONCLUSION GENERALE**

**Références bibliographiques**

# LISTE DES FIGURES

**Figure I: Plaquette du GROUPE KHERBOUCHE**

**Figure II: La chaîne de traitement des eaux dans la Station d'épuration de Bouzedjar**

**Figure III: Poste de relevage**

**Figure IV: la pompe de relevage**

**Figure V: Chambre de vannes**

**Figure VI: Dégrilleur courbe**

**Figure VII: Désableur-Déshuileur**

**Figure IIX: Remorque mobile**

**Figure IX: Bassin de contact**

**Figure X: Bassin de contact**

**Figure XI: Clarificateur avec ponts racleurs.**

**Figure XII : Un débitmètre**

**Figure XII: Le Silo de stockage**

**Figure XIV : filtre à bandes**

**Figure XV: Lits de séchage**

**Figure XVI : Qualité de l'eau en fonction des types de traitement appliqués aux eaux usées (tiré de : US EPA, 2012)**

**Figure XVII : Schéma représentant la réutilisation directe et indirecte des eaux usées (tiré de : AQUAREC, 2006)**

**Figure XVII : Irrigation à la raie automatisée (transirrigation)**

**Figure XIIX : Irrigation par aspersion**

**Figure XIX: Irrigation localisée**

**Figure XX: Attitude à l'égard des options d'utilisation des eaux usées (tiré de Robinson et autres, 2005, traduit par OMS, 2012)**

# LISTE DES ABREVIATIONS

Cm	Charge massique
CE	Conductivité électrique
DBO <sub>5</sub>	Demande biochimique en oxygène pendant 5 jours
DCO	Demande chimique en oxygène
DNF	Déplacement Nutritif Biologique
ECPP	Eaux Claire Parasite Permanente
EH	Equivalent habitant
ERU	Eaux usées urbaines
FAO	Food and Agriculture Organisation
MES	Matière En Suspension
MO	Matière organique
MS	Matière solide
MVS	Matière Volatile Solide
NGL	Azote global
NTK	Azote total Kjeldhal
NT	Azote total
OMS	Organisation Mondiale de la Santé
ONA	Office National de l'Assainissement
pH	Potentiel Hydrogène
PT	Phosphore total
REUE	Réutilisation des Eaux Usées Epurées
STEP	Station d'Epuration
UV	Ultra-violet

## **Résumé**

L'objectif de ce travail est l'étude de la réutilisation des eaux usées de la station d'épuration de Bouzedjar qui utilise pour le traitement des eaux résiduaires les boues activées. En citant de nouvelles méthodes et les avantages de ce processus en dernier. Pour ce faire, nous avons projeté la lumière sur la bibliographie de la réutilisation des eaux usées épurées et son historique ainsi qu'une étude bien détaillée sur la zone d'étude, L'évaluation de la qualité des eaux usées épurées issues de la STEP de Bouzedjar a été abordée à travers les paramètres de qualité de ces effluents qui ont permis de caractériser les eaux usées épurées. Les analyses ont porté sur la température, le PH, la matière en suspension, l'oxygène dissous, les demandes chimiques (DCO) et biochimique (DBO5) en oxygène, la nitrates, l'ammonium, le phosphore total et les ortho-phosphates.

Les résultats ont montré que la réutilisation des eaux usées épurées généralement a plusieurs avantages et des inconvénients, mais le but de construction de notre step est la protection de l'environnement car elle reçoit un débit faible d'eaux brutes.

**Mots clés :** Station d'épuration de Bouzedjar-la réutilisation –traitement des eaux usées-boues activées-méthodes de réutilisation, ses avantages et ses risques.

# INTRODUCTION GENERALE

L'eau est une ressource naturelle indispensable pour toute sorte de vie, Néanmoins, ce signe vital non renouvelable est en déclin continue et croissant sur les plans qualitatifs et quantitatifs.

La qualité des eaux usées utilisées est importante dans le monde vue le développement démographique et la transformation économique et sociale.

De nombreuses substances sous forme solide et/ou dissoute des micro-organiques pathogènes sont renfermées dans la nature par le déversement de ce volume d'eau pollué.

Ces polluants pourraient engendrer de grandes problèmes environnementaux et de ce fait, un traitement adéquat de ces effluents s'avère indispensable afin de lutter contre leurs effets nocifs.

Bouzedjar ville côtière de la wilaya d'Ain témouchent, a vécu aussi des problèmes de pénurie eau et de drainage des eaux usées. Dans ce contexte, une station d'épuration a été implantée pour pallier à cette situation. L'épuration des eaux usées permettra:

- De protéger le milieu naturel contre la pollution ;
- D'empêcher les rejets d'eau usée vers la mer ;
- De réutiliser les eaux épurées à des fins d'irrigation et de refroidissement industriel.

L'objectif de ce travail consiste à faire une caractérisation physico-chimique des eaux brutes et épurées de la ville de Bouzedjar de vérifier si les eaux épurées sont conformes aux normes de rejet de réglementation en vigueur portant sur leur réutilisation à des fins d'irrigation.

Ce travail comporte quatre chapitres, le premier chapitre concerne des généralités sur les eaux usées et la partie bibliographique sur la réutilisation, le second donne une idée détaillée sur la zone d'étude de Bouzedjar, le troisième décrit le fonctionnement de notre station d'épuration avec une fiche technique et le quatrième sur les méthodes de réutilisation et ses avantages.



# **CHAPITRE I :**

# **Généralités sur la**

# **réutilisation**

**Partie bibliographique :****I. Bilan mondial des eaux usées:**

Pendant les dernières années, la réutilisation des eaux usées a connu un développement très rapide avec une croissance des volumes d'eaux usées réutilisées de l'ordre de 10 à 29 % par an, en Europe, aux États Unis et en Chine, et jusqu'à 41 % en Australie. Le volume journalier actuel des eaux réutilisées atteint le chiffre impressionnant de 1,5-1,7 millions de m<sup>3</sup> par jour dans plusieurs pays, comme par exemple en Californie, en Floride, au Mexique et en Chine (LAZAROVA et BRISSAUD, 2007).

Il est bien évident, que la réutilisation des eaux usées (rejets bruts ou traités) a connu une promotion à travers le monde entier, sur la base de vraies expériences (BELAID, 2010) :

➤ **En Amérique Latine**, environ 400 m<sup>3</sup>/s d'eaux usées brutes s'écoulent dans les eaux de surface et presque 500 000 hectares de terres agricoles sont irrigués avec des eaux usées, essentiellement sans conditionnement) (PEASY et *al.* 2000).

➤ **Au Mexique**, l'irrigation avec les eaux usées a débuté depuis 1926 pour l'irrigation de différents types de cultures. Ainsi, après plus de 80 ans, il existe 40 départements qui réutilisent les eaux usées, dont uniquement 11% sont traitées, pour l'irrigation des terres agricoles avec une surface totale de 350 milles hectares (PEASY et *al.* 2000).

➤ **Aux Etats-Unis**, depuis 1955, les eaux usées sont réutilisées à des fins paysagères. En effet, outre l'arrosage de parcs, de parcours de golf et de jardins publics, des lacs artificiels ont été alimentés en tout ou partie par des eaux usées épurées (BELAID, 2010).

➤ **En France**, la réutilisation des eaux épurées est peu développée. Cela est essentiellement dû à l'abondance en eau dont la consommation ne dépasse pas 24 % des ressources disponibles (LAZAROVA et BRISSAUD, 2007).

➤ **En Tunisie**, les EUT représentent 4,3% des ressources en eau disponibles pour l'année 1996, et elles vont atteindre 11 % à l'horizon 2030. Elle est le premier pays de l'Ouest Méditerranéen à avoir adopté des réglementations en 1989 pour la réutilisation de l'eau. Des 6400 hectares répertoriés pour l'irrigation des eaux usées traitées en 1993, 68 % sont situés autour de Tunis (BELAID, 2010)

➤ **Au Maroc**, la plupart des villes sont équipées de réseaux d'assainissement. La réutilisation des eaux usées épurées, seul 12% sont réutilisées actuellement. Ce taux passera à 22% en 2020. Les rejets sont utilisés pour les besoins des périmètres agricoles l'arrosage des golfs et des espaces verts, la recharge des nappes et le recyclage en industrie (R.N.M, 2011)

➤ **En Egypte**, la réutilisation des eaux usées est une tradition très ancienne. La superficie s'est graduellement augmentée pour atteindre 4500 hectares (FAO, 2007).

➤ **En Syrie**, la superficie totale des terres irriguées avec les eaux usées traitées et brutes est de 40000 hectares (CONDOM, et *al.* 2012).

➤ **En Arabie Saoudite**, le royaume réutilisait 15% des eaux usées traitées, pour irriguer 9000 ha de dattiers et de fourrage, notamment la luzerne (Straus et *al.* 1990 in BALAID, 2010).

➤ **L'Australie** est l'un des continents les plus secs, la réutilisation des eaux usées concerne, entre autres, l'irrigation des cultures, des prairies et des espaces verts. Ce pays

produit entre 150 à 200 x 106 m<sup>3</sup> /an d'eaux usées traitées, 9% sont réutilisées (CONDOM, et al 2012).

## **II. Les réglementations mondiales :**

L'élimination des risques microbiologiques et chimiques est le principal objectif du traitement des eaux usées destinées à être réutilisées. Afin de garantir la protection de la santé publique, il est indispensable de mettre en place des normes et des réglementations strictes et adaptées à la spécificité des différentes cultures (FAO, 2007).

### **II.1 Recommandations de l'OMS :**

L'OMS a publié en 2006 de nouvelles lignes directrices sur l'utilisation des eaux usées (WHO guidelines for the safe use of wastewater, excreta and greywater), qui tiennent compte des situations locales et privilégient les moyens à prendre pour réduire au minimum les risques sanitaires posés par ces eaux. L'approche innove surtout parce qu'elle encourage l'adoption de mesures relativement simples pour protéger la santé à tous les maillons de la chaîne alimentaire. Il s'agit d'une approche à barrières multiples qui cherche à protéger la santé des consommateurs. Cette approche peut inclure la combinaison des éléments suivants: le traitement des eaux usées, la restriction des cultures, les techniques d'irrigation, le contrôle de l'exposition aux EU ainsi que le lavage, la désinfection et la cuisson des produits (OMS, 2006).

### **II.2 Réutilisation des eaux usées :**

#### **II.2.1 Définition :**

Selon Valiron et Al. (1983), la réutilisation de l'eau est définie ainsi: « La réutilisation est une action volontaire et planifiée qui vise la production des quantités complémentaires en eau pour différents usages afin de combler des déficits hydriques ».

La réutilisation des eaux usées pour l'irrigation est particulièrement intéressante dans les pays qui ont des ressources hydriques faibles avec présence de saisons sèches et où la compétition avec l'eau potable est très marquée. Dans ces pays, l'irrigation de cultures ou d'espaces verts constitue donc la voie de l'avenir pour la réutilisation des eaux usées urbaines traitées, à court et à moyen termes.

#### **II.2.2 Historique de la réutilisation :**

Historiquement l'utilisation des eaux usées est très ancienne et se faisait à l'origine sans traitement. Deux exemples peuvent être cités, en France et en Australie :

-Après la construction du réseau d'égouts de Paris commencée en 1856, il a été décidé, pour éviter les rejets en Seine, d'adopter un programme d'épandage étudié de 1868 à 1872 sur des champs d'épandage à Clichy et Gennevilliers mais réalisé seulement en 1895 en raison du délai nécessaire pour faire adopter la loi qui en définissait tous les aspects techniques, administratifs et financiers. Les champs d'épandage de Gennevilliers (900 ha) et d'Achères (3 zones pour 4360 ha) recevaient 160 Mm<sup>3</sup>/an (250 Mm<sup>3</sup>/an continuant à être rejetés en Seine).

L'irrigation des légumes consommés crus était interdite. Les doses d'arrosage étaient de 40 000 m<sup>3</sup>/ha/an pour les légumes et de 60 000 m<sup>3</sup>/ha/an pour les herbages. Si le risque sanitaire a été signalé dès les débuts, le risque entraîné par l'accumulation des métaux lourds dans le sol et les plantes n'a été perçu que récemment<sup>6</sup>. Le développement des installations de traitement (première installation réalisée entre 1935 et 1940) et de la réglementation (lois sur l'eau de 1964 et 1992) ont conduit à un abandon progressif depuis 1950 :

Année	Surface	Volume des eaux usées
1904	5100 ha	200 mm <sup>3</sup> /an
1950	5000 ha	100 mm <sup>3</sup> /an
1980	2010 ha	40 mm <sup>3</sup> /an
2000	En voie de disparition	

L'épuration et la réutilisation des eaux usées ont été pratiquées en Australie depuis 1880 avec l'adoption pour des raisons sanitaires à Adélaïde (Australie du Sud) de l'épandage des eaux usées sur des pâturages et des cultures maraîchères. En 1936 cette pratique a été arrêtée à la suite de maladies.

Dans les années 1950 et 1960, la réutilisation des eaux usées traitées pour l'arrosage des golfs et espaces verts s'est développée suivant les opportunités et en 1993 elle a été encouragée par le gouvernement de l'Etat qui l'a réglementée dans la loi pour la Protection de l'Environnement de 1995.

### **II.2.2.1 En Amérique :**

Aux États-Unis, 34 états disposent de réglementations ou de recommandations relatives à l'usage agricole des eaux usées (Ecosse, 2001). Les grandes réalisations sont en Californie où les eaux usées sont utilisées pour irriguer le coton, la luzerne, le maïs, l'orge et la betterave à sucre et en Floride, où en plus des parcs et des golfs, 3000 ha de cultures et de pépinières sont irriguées par les eaux usées traitées. Au Mexique, les eaux usées brutes de Mexico sont réutilisées pour l'irrigation agricole dans le cadre d'un plus grand projet d'irrigation (irrigation de 90 000 hectares de maïs, d'orge et de tomates). Pour l'ensemble des villes mexicaines la superficie irriguée par les eaux usées brutes est de l'ordre de 250 000 ha (Mara et Cairncross, 1991). II

### **II.2.2.2 En Méditerranée :**

La réutilisation agricole des eaux usées a toujours existé sur le pourtour sud de la Méditerranée. En effet, le bassin méditerranéen est une région où la pénurie d'eau est particulièrement ressentie. La Tunisie est le premier pays de l'Ouest méditerranéen à avoir adopté des réglementations en 1989 pour la réutilisation de l'eau (Bahri, 2002). On compte environ 6400 hectares irrigués par les eaux usées traitées dont presque 70% sont situés autour

de Tunis (grand centre urbain), lieu de production des eaux usées. Les cultures irriguées sont les arbres fruitiers (citrons, olives, pommes, poires etc.), les vignobles, les fourrages (luzerne, sorgho), le coton, etc.

### **II.2.2.3 En Australie :**

L'Australie est un continent sec. L'intensité des précipitations est très variable dans l'espace puisqu'un quart du continent concentre 80% des précipitations. Le plus ancien périmètre irrigué au monde se trouve à Melbourne (créé en 1897) et il comporte 4000 ha (Mara et Cairncross, 1991). Essentiellement, les eaux usées brutes servent à irriguer les pâturages.

### **II.2.2.4 En Chine et en Inde :**

La Chine et l'Inde, deux pays très peuplés et qui risquent d'être en stress hydrique dans la prochaine décennie, pratiquent à grande échelle la réutilisation des eaux usées en irrigation agricole. Pour l'ensemble des villes chinoises, on compte 1 330 000 ha irrigués par les eaux usées. Pour l'Inde, le total s'élève à 73000 ha (Mara et Cairncross, 1991).

### **II.2.3 Normes :**

La réutilisation des eaux usées a toujours été considérée sous l'unique aspect de la protection de la santé humaine, mais pas comme une éventuelle alternative de gestion de ressources en eau, pouvant contribuer au règlement du déficit hydrique. C'est donc une vision mono disciplinaire qui ne tient compte que d'un seul critère, celui de la présence de germes pathogènes dans les eaux usées. Ce critère est à la base des normes de l'OMS qui réglementent la réutilisation des eaux usées

Pour quelles soient applicables, ces normes impliquent soit le traitement poussé des eaux usées, soit des restrictions quant aux types de cultures. Le respect de ces normes est souvent irréaliste. D'une part, le traitement poussé des eaux usées, pour assurer une protection sanitaire, coûte cher et est difficile à entretenir dans les pays en voie de développement (problème de main d'œuvre qualifiée, de disponibilité en pièces, d'énergie etc.). D'autre part, une restriction quant aux types de cultures, décision prise souvent par les techniciens en absence des agriculteurs, ne permet pas toujours de satisfaire ces agriculteurs, les cultures choisies ne correspondant pas toujours à leurs besoins. .

Sans entrer dans le détail des normes de l'OMS, disons tout simplement qu'elles sont basées sur la présence de « coliformes fécaux », critère indirect pour déterminer la présence d'organismes pathogènes. Toutefois, la présence de ces pathogènes ne permet pas d'évaluer le risque de propagation des maladies transmissibles liées à l'utilisation des eaux usées. Ces normes préconisent l'absence de risque *potentiel*, alors que l'épidémiologie tient compte du risque *effectif*. En effet, bien que des microorganismes pathogènes soient détectés dans les eaux usées ou sur les plantes, cela ne se traduira pas dans tous les cas par des problèmes sanitaires causant des maladies. Ceci signifie en clair qu'un risque potentiel ne deviendra pas automatiquement un risque effectif. Autrement dit, la réutilisation des eaux usées en agriculture, qui présente un risque potentiel pour la santé humaine, ne peut constituer un risque effectif que sous certaines conditions.

Ces conditions *sine qua non* pour qu'un risque potentiel devienne effectif, sont les suivantes (Shuval, 1977) :

- l'agent pathogène constitue une dose infectieuse;
- la dose infectieuse atteint l'hôte humain;
- l'hôte humain est infecté;
- l'infection provoque des maladies contagieuses.

Si la dernière condition n'est pas remplie, le risque n'est que potentiel. 13

Certaines caractéristiques de l'agent pathogène et de l'hôte, permettent d'accroître le risque effectif lié à la réutilisation des eaux usées. Ces caractéristiques ont été justifiées par Shuval (1977) :

- une persistance prolongée dans le milieu; }
- une période de latence ou une phase de développement prolongée; Agent
- une faible dose infectieuse;
- une faible immunité;
- une transmission simultanée minime par d'autres voies: aliments, eau, manque d'hygiène.

L'épidémiologie révèle donc, que le risque effectif, tient compte aussi bien de l'agent pathogène que de l'hôte. La présence de germes pathogènes dans les eaux usées, qui a toujours prévalu dans les normes de l'OMS, ne tenait pas compte de cette réalité.

En plus de leur caractère contraignant, les normes de l'OMS véhiculent une mauvaise perception et une appréhension des agriculteurs pour ces eaux en les considérant très dangereux, et aussi, pour les consommateurs qui boudent les produits irrigués par les eaux usées. Alors que la réutilisation des eaux usées devrait être considérée comme approche intégrée et systémique. Elle fait intervenir plusieurs acteurs et plusieurs systèmes et donc plusieurs critères. Elle ne doit pas être vue sous le seul angle microbiologique ce qui a tendance à limiter son extension.

Les disponibilités en eaux usées augmentent, les besoins pour l'irrigation aussi, mais la réutilisation d'une manière planifiée et durable tarde à s'implanter.

### **III - Généralités sur les eaux usées :**

#### **III .1 - Définition :**

Les eaux usées sont des eaux ayant été utilisées pour des usages constituant donc un effluent pollué et qui sont rejetées dans un émissaire d'égout.

Une eau usée, appelée encore eau résiduaire est une eau qui a subi une détérioration après usage .La pollution des eaux dans son sens le plus large est définie comme « Tout changement défavorable des caractéristiques naturelles (biologiques ou physico-chimiques) dont les causes sont directement ou indirectement en relation avec les activités humaines ». (ANONYME 1, 2004)

### **III.2 -Origine des eaux usées :**

On peut classer comme eaux usées les eaux d'origine urbaine constitués par les eaux ménagères (lavage corporel et du linge, lavage des locaux, eaux de cuisines) et les vannes chargées de fèces e d'urines. Toute cette masse d'effluents est plus ou moins diluée par les eaux de lavage de la voirie e les eaux pluviales. Peuvent s'y ajouter, suivant les cas, les eaux d'origine industrielle et agricole. L'eau ainsi collectée dans un réseau d'égouts apparaît dans un liquide trouble généralement grisâtre, contenant de la matière en suspension d'origine minérale et organique à des teneurs extrêmement variables (Rodier et al. 2005)

On distingue trois grandes catégories des usages d'eaux usées : Les eaux usées domestiques, les eaux usées industrielles, les eaux pluviales.

### **III.2- Les principaux rejets polluants :**

Les rejets sont de diverses origines classées en :

#### **III.2-1- Les rejets domestiques :**

Les eaux usées d'origine domestique sont issues de l'utilisation de l'eau (potable dans la majorité des cas) par les particuliers pour satisfaire tous les usages ménagers.

Lorsque les habitations sont en zone d'assainissement collectif, les eaux domestiques se retrouvent dans les égouts. Elles constituent l'essentiel de la pollution et se composent (BAUMONT et al, 2005) :

- Des eaux de cuisine, qui contiennent des matières minérales en suspension provenant du lavage des légumes, des substances alimentaires à base de matières organiques, (glucides, lipides protides), et des produits détergents ;
- Des eaux de buanderie, contenant principalement des détergents ;
- Des eaux de salle de bains, chargées en produits utilisés pour l'hygiène corporelle, 0généralement de matières grasses hydrocarbonées ;
- Des eaux de vannes, qui proviennent des sanitaires (WC), très chargées en matières organiques hydrocarbonées, en composés azotés, phosphorés et en microorganismes. (CHOCAT, 1997, FRANCK, 2002).

La pollution journalière produite par une personne utilisant de 150 à 200 litres d'eau est évaluée à :

- de 70 à 90 grammes de matières en suspension.
- de 60 à 70 grammes de matières organiques.
- de 15 à 17 grammes de matières azotées.
- 4 grammes de phosphore.
- plusieurs milliards de germes pour 100 ml.

#### **III.2-2- Les rejets industriels :**

Tous les rejets résultant d'une utilisation de l'eau autre que domestique sont qualifiés de rejets industriels. Cette définition concerne les rejets des usines, mais aussi les rejets d'activités artisanales ou commerciales : blanchisserie, restaurant, laboratoire d'analyses médicales, etc.

Les rejets industriels peuvent donc suivre trois voies d'assainissement :

- Soit ils sont directement rejetés dans le réseau domestique ;
- Soit ils sont prétraités puis rejetés dans le réseau domestique ;
- Soit ils sont entièrement traités sur place et rejetés dans le milieu naturel. Ce dernier cas ne nous intéresse pas dans le cadre de la réutilisation des eaux usées épurées.

Dans le cas d'un rejet dans le réseau domestique, avec ou sans prétraitement, les effluents industriels peuvent fortement modifier la composition des eaux usées. Cette modification est très étroitement liée à l'activité industrielle concernée et peut prendre des formes innombrables. (BAUMONT et al, 2005)

### **III.2-3- Les eaux de ruissellement :**

Les eaux pluviales peuvent, elles aussi, constituer une source de pollution importante des cours d'eau, notamment pendant les périodes orageuses. L'eau de pluie se charge d'impuretés au contact de l'air (fumées industrielles), puis, en ruisselant, elle entraîne des résidus déposés sur les toits et les chaussées des villes (huiles de vidange, carburants, résidus de pneus et métaux lourds...). (BONTOUX, 1993).

Les eaux de pluie qui ruissellent sur les surfaces imperméabilisées, en général en zone urbaine, sont collectées par un réseau qui peut-être le même que celui qui collecte les eaux usées, ou non. On distingue :

- Les réseaux unitaires : un seul collecteur assure le transport des eaux usées et des eaux pluviales. La qualité et le volume des eaux qui arrivent alors à la station d'épuration sont très variables. Pour éviter qu'un débit supérieur à sa capacité n'arrive à la station d'épuration, des ouvrages de déviation (réservoirs et déversoirs d'orage) sont répartis sur le réseau ;
- Les réseaux séparatifs : deux réseaux sont mis en place, l'un pour collecter les eaux usées, l'autre pour les eaux de ruissellement. En principe, seules les eaux usées arrivent à la station d'épuration pour traitement, c'est-à-dire que les eaux de pluie ne sont pas traitées mais rejetées directement. La station ne doit donc théoriquement recevoir qu'un effluent brut de qualité relativement régulière et de débit relativement bien déterminé. (BAUMONT et al, 2005)

### **III.2-4- Les eaux usées agricoles :**

Il s'agit de rejets liquides et agricoles issus du ruissellement d'eaux d'irrigation qui entraîne des engrais et des pesticides, des herbicides ou des rejets organiques dus à un élevage important. Les pollutions dues aux activités agricoles sont de plusieurs natures :

- Apport aux eaux de surface de nitrates et de phosphates utilisés comme engrais, par suite de lessivage de terres perméables. Ces composés minéraux favorisent la prolifération des algues (phénomène d'eutrophisation) qui en abaissant la teneur en oxygène des eaux courantes, compromettent la vie des poissons et des animaux aquatiques.
- Apport des pesticides chlorés ou phosphorés, de désherbants et d'insecticides.
- En région viticole, apport de sulfates de cuivre, de composés arsenicaux destinés à la protection des vignes. (RICHARD, 1996).

## **I.5 La composition d'une eau usée :**

Différents types d'eaux sont collectées par les réseaux d'assainissement. On y retrouve des eaux usées domestiques, des eaux usées industrielles, une fraction des eaux de ruissellement ou



eaux pluviales et des eaux claires parasites permanentes (ECP). Le mélange, plus ou moins variable selon le type, la qualité et les aménagements des réseaux, constitue les eaux usées urbaines (ERU). Il est collecté jusqu'à la station d'épuration pour être traité (UVED, 2013)

une qualité des eaux usées est précisée dans « composition générale des eaux usées (UVED, 2013)

**Tableau 1 : composition générale des eaux usées (UVED, 2013)**

Paramètre	Concentration
DBO5 ou DBO7	150 à 500 mg O2/L
DCO	300 à 1000 mg O2/L
MES	100 à 400 mg/l
NTK	25 à 100 mg/l
NH4+	20 à 80 mg/l
Phosphore total	5 à 20 mg/l
Nitrates	<5 mg/l
Nitrites	<1 mg/l
Nouveau oxydant	15 à 23
Potentiel redox (Ag/AgCl)	positif
Conductivité	500 à 1000 µS/cm
pH	7,5 à 8,5
Oxygène	Variation fonction de la température

### 1.6 Le but de l'épuration des eaux usées:

La dépollution des eaux usées sert en premier lieu à la protection et la sauvegarde des ressources et environnement hydrique on évite le rejet des eaux usées au milieu naturel et donc on améliore les sources hydriques telles que les nappes phréatiques. Et on protège aussi les poissons par la suite la santé des êtres vivants.

### 1.7 Les principales utilisations des eaux usées épurées sont :

#### ✓ Utilisations agricoles :

L'irrigation qui permet d'exploiter la matière fertilisante contenue dans ces eaux réalisant ainsi une économie d'engrais.

#### ✓ Utilisations industriels :

Le refroidissement des alternateurs et des turbines.

#### ✓ Utilisations municipales : On peut utiliser les eaux traitées dans :

1. arrosage des espaces verts
2. lavage des rues et L'alimentation de la chasse d'eau des toilettes
3. lutte contre les incendies

**Tableau 2 : concentration moyenne d'une eau usée domestique par habitant**

Elément	Concentration moyenne
Matières solides totales	453 mg/l
Matières volatiles totales	217 mg/l
Matière en suspension	145 mg/l
Matière volatile en suspension	120 mg/l
DCO	288 mg/l
DBO5	147 mg/l
pH	6,5-7,5
Acide gras volatile	8,5-20 mg/l
Acide gras supérieur	2/3 de contenu de acide ; protéine et acide animé
Azote total	45-50 %

**III.3- Pollution des eaux :****III.3-1- Définition de la pollution :**

La pollution est due à toute substance physique, chimique ou biologique rejetée dans une eau naturelle qui perturbe l'équilibre de cette eau, induit d'importantes nuisances (mauvaise odeur, fermentation, inconforts divers, risques sanitaires, etc.) et qui se répercute, à court ou à long terme, sur notre organisme à travers la chaîne alimentaire de laquelle nous dépendons. (LADJET, 2006)

**III.3-2 Les principaux types de pollutions :****III.3-2-1- Pollution physique :**

Il s'agit d'une pollution qui se traduit par la présence des particules de taille et de matière très variés dans l'eau, qui lui confèrent un caractère trouble. On distingue aussi les matières décantées (plus lourdes que l'eau), les matières flottables (plus légères que l'eau) et les matières non séparables (de même densité que l'eau) (BOUZIANI, 2000).

La pollution physique désigne l'autre type de pollution, telle que la pollution thermique due aux températures élevées qui cause une diminution de la teneur en oxygène dissous ainsi qu'une réduction de la solubilité des gaz (BOUDJEAL et DJOUDI, 2003) et la pollution radioactive. (BOUZIANI, 2000)

**III.3-2-2- Pollution chimique :**

La pollution chimique de l'eau est due essentiellement aux déversements de polluants organiques et des sels de métaux lourds par les unités industrielles. L'enrichissement des sols pour intensifier l'agriculture par diverses catégories d'engrais et de pesticides est également à l'origine de la pollution chimique des sources et des nappes souterraines (AROUA, 1994). Ces substances exercent un effet toxique sur les matières organiques et les rendent plus dangereuse (BOUDEAL et DJOUID, 2003). Les polluants chimiques sont classés en cinq catégories (AROUA, 1994).

- Les polluants chimiques dits indésirables (nitrate, les composés phosphorés et les sels ammoniacaux).
- Les polluants chimiques toxiques.
- Les pesticides et produits apparentés.
- Les hydrocarbures.
- Les détergents.

### **III.3-2-3- Pollution biologique de l'eau :**

Un grand nombre de microorganismes peut proliférer dans l'eau qui sert d'habitat naturel ou comme un simple moyen de transport pour ces microorganismes.

L'importance de la pollution dépend également des conditions d'hygiène des populations, mais aussi des caractéristiques écologiques et épidémiologiques.

Les principaux organismes pathogènes qui se multiplient ou qui sont transportés dans l'eau sont : les bactéries, les virus, les parasites et les champignons. On parle ainsi de pollution bactérienne, virale ou parasitaire (THOMAS, 1995).

### **III.4- Paramètres de pollution de l'eau :**

#### **III.4-1- Les paramètres physiques chimiques :**

##### **III.4-1-1- Température :**

La température est un facteur écologique important du milieu. Son élévation peut perturber fortement la vie aquatique (pollution thermique). Certains rejets présentent des écarts de température importants avec le milieu récepteur : ce sont par exemple, les eaux de refroidissement des centrales nucléaires thermique induisant ainsi une forte perturbation du milieu (GAUJOUS, 1995). Il est important de connaître la température de l'eau avec précision. En effet, celle-ci joue un rôle dans la solubilité des sels et surtout des gaz, dans la détermination du pH, pour la connaissance de l'origine de l'eau et des mélanges éventuels, etc. (RODIER ET AL, 2005)

##### **III.4-1-2- Odeur :**

L'eau d'égout fraîche a une odeur fade qui n'est pas désagréable, par contre en état de fermentation, elle dégage une odeur nauséabonde. (LADJEL, 2006)

##### **III.4-1-3- Couleur :**

La coloration d'une eau peut être soit d'origine naturelle, soit associée à sa pollution. La coloration d'une eau est donc très souvent synonyme de la présence de composés dissous et corrélativement la présence de solutés induit une coloration qui ne se limite pas au seul domaine du visible (THOMAS, 1995).

##### **III.4-1-4- Matières en suspension (M.E.S) :**

Il s'agit de matières non solubilisées. Elles comportent des matières organiques et des matières minérales. (GAID, 1984)

##### **III.4-1-5- Débit :**

Le principal intérêt de la mesure du débit est le fait qu'il permet de quantifier la pollution rejetée par l'intermédiaire de << l'équivalent habitant >> qui exprime le volume d'eau usée moyen déversé par habitant et par jour. (LADJEL, 2006)

#### **III.4-1-6- Turbidité :**

La turbidité est liée à la présence plus ou moins importante de matières en suspension d'origine minérale ou organique. (DEGREMENT, 1989) In (SLIMANI, 2003)

#### **III.4-1-7- pH :**

Le pH d'une eau représente son acidité ou alcalinité. Les eaux usées domestiques sont généralement neutres ou basiques, de (6 à 9), donc elle n'influe pas sur le pH de milieu récepteur mais les affluents industriels constituent un facteur très important dans la modification de la valeur de pH. (RODIER, 1996)

#### **III.4-1-8- Conductivité :**

La conductivité est la propriété que possède une eau de favoriser le passage d'un courant électrique. Elle est due à la présence dans le milieu d'ions qui sont mobiles dans un champ électrique. Elle dépend de la nature de ces ions dissous et de leurs concentrations. (REJSEK, 2002)

#### **III.4-1-9- Oxygène dissous :**

L'oxygène est toujours présent dans l'eau. Sa solubilité est fonction de la pression partielle dans l'atmosphère et de la salinité. La teneur de l'oxygène dans l'eau ne dépasse rarement 10 mg/l. Elle est fonction de l'origine de l'eau ; l'eau usée domestique peut contenir de 2 à 8 mg/l. (LADJEL, 2006)

#### **III.4-1-10 Autres éléments :**

##### **III.4.1.10.a. Azote :**

C'est un élément qui se trouve sous forme ammoniacale ou organique ou inorganique (ammoniaque, nitrate, nitrite) : il constitue la majeure partie de l'azote total. L'azote contenu dans les eaux résiduaires domestiques a essentiellement une origine urinaire. On estime à environ 13mg/jour la quantité d'azote rejetée par un adulte.

L'azote est l'un des éléments qui favorisent la prolifération d'algues. (BECHAK ET AL, 1983)

##### **III.4.1.10.b. Phosphore :**

L'apport journalier de phosphore est d'environ 4g par habitant. Il est dû essentiellement au métabolisme de l'individu et l'usage de détergent .Les rejets varient d'ailleurs suivant les jours de la semaine. (LADJEL et BOUCHEFER ,2004)

##### **III.4.1.10.c. Métaux lourds :**

Les métaux lourds se trouvent dans les eaux usées urbaines à l'état de trace. Des concentrations élevées sont en général révélatrices d'un rejet industriel. Leur présence est nuisible pour l'activité des micro-organismes donc elle perturbe le processus d'épuration biologique (TCHIOMOGO, 2001).

### III.4-2- Les paramètres microbiologiques :

Les eaux usées contiennent tous les micro-organismes (champignons, helminthes, protozoaires, bactéries et virus) dont certains sont pathogènes. La présence de coliformes et de streptocoques témoigne d'une contamination fécale de ces eaux qu'il est impératif d'épurer pour préserver le milieu naturel. (ATTAB S, 2011) (TARMOUL F ET al, 2007)

### IV. L'épuration des eaux usées :

Il existe trois types d'eaux usées: les eaux industrielles, les eaux pluviales et les eaux domestiques (auxquelles nous allons nous intéresser).

Les eaux domestiques sont essentiellement porteuses de pollution organique. Elles se répartissent:

- En eaux ménagères chargées de détergents, de graisses, de solvants, de débris organiques... (salle de bain, cuisine)
- En eaux "vannes" chargées de diverse matières organiques azotées et de germes fécaux (toilettes)

L'assainissement des eaux usées est réalisé en deux étapes:

- la collecte par un réseau d'assainissement
- l'épuration dans une station d'épuration (ce qui nous intéresse dans ce document)

Il sert à épurer les eaux usées pour les rejeter dans le milieu naturel. (Il ne sert pas à la rendre potable).

### V.I. Les matières polluantes contenues dans les eaux usées :

Trois principaux paramètres mesurent les matières polluantes des eaux usées domestiques :

- **Les matières en suspension (MES)** exprimés en mg/l. Ce sont les matières non dissoutes contenues dans l'eau. Elles comportent à la fois des éléments minéraux et organiques,
- **La demande biochimique en Oxygène (DBO)**, exprimée en mg d'oxygène par litre. Elle exprime la quantité de matières organique biodégradables présente dans l'eau. plus précisément, ce paramètre mesure la quantité d'oxygène nécessaire à la destruction des matières organiques grâce aux phénomènes d'oxydation par voie aérobie. Pour mesurer ce paramètre, on prend comme référence la quantité d'oxygène consommée au bout de cinq jours. C'est la DBO5, demande biochimique en oxygène sur cinq jours.
- **La demande chimique en oxygène (DCO)**, exprimée en mg d'oxygène par litre. elle représente la teneur totale de l'eau en matières oxydable. Ce paramètre correspond à la quantité d'oxygène qu'il faut fournir pour oxyder par voie chimique ces matières.

La teneur en Azote et en phosphore sont également des paramètres très importants. Les rejets excessifs de phosphore et d'azote contribuent à l'eutrophisation des lacs des cours d'eau. Ce phénomène se caractérise par la prolifération d'algues et la diminution de l'oxygène dissous, ce qui appauvrit la faune et la flore des eaux superficielles (cours d'eau ; lacs ; etc.) Cette fragilité du milieu naturel a été prise en compte par la réglementation avec la notion de « zones sensibles ».

Les eaux usées contenant aussi des contaminants microbiologiques, bactéries, virus pathogènes et parasites, le rejet des eaux usées à proximité de lieux de baignade ou de zone

d'élevage de coquillages un risque pour la santé. Il doit faire l'objet de précautions particulières.

Pour quantifier globalement les matières polluantes contenues dans les eaux usées domestiques (et assimilées), on utilise comme unité de mesure l'« équivalent-habitant ». La notion d'équivalent d'habitants est utilisée pour quantifier la pollution émise par une agglomération à partir de la population qui y réside et des autres activités non domestiques. Un équivalent-habitant représente une DBO5 de 50 à 60g d'oxygène par jour.

#### **V.I.1- Les étapes d'épurations des eaux :**

La dépollution des eaux usées nécessite une succession d'étapes faisant appel à des traitements physiques, physico-chimiques et biologiques. En dehors des plus gros déchets présents dans les eaux usées, l'épuration doit permettre, au minimum, d'éliminer la majeure partie de la pollution carbonée. Selon le degré d'élimination de la pollution et les procédés mis en œuvre, trois niveaux de traitement sont définis.

##### **V.I.I.1 Le relevage :**

Le transport des eaux usées dans les collecteurs se fait généralement par gravité, sous l'effet de leur poids. Une station de relèvement permet d'acheminer les eaux usées dans la station d'épuration lorsque ces dernières arrivent à un niveau plus bas que les installations de dépollution. Cette opération de relèvement des eaux s'effectue grâce à des pompes ou des vis d'Archimède.

##### **V.I.I.2 le prétraitement :**

Les prétraitements ont pour objectif d'éliminer les éléments les plus grossiers, qui sont susceptibles de gêner les traitements ultérieurs et d'endommager les équipements. Il s'agit des déchets volumineux (dégrillage), des sables et graviers (dessablage) et des graisses (dégraissage-déshuilage).

Au cours du dégrillage, les eaux usées passent au travers d'une grille dont les barreaux, plus ou moins espacés, retiennent les matières les plus volumineuses. Ces éléments sont ensuite éliminés avec les ordures ménagères. Le tamisage, qui utilise des grilles dont l'espacement est plus réduit, peut compléter cette phase de prétraitement. Cependant, il génère beaucoup plus de déchets.

Le dessablage débarrasse les eaux usées des sables et des graviers par sédimentation. L'écoulement de l'eau à une vitesse réduite dans un bassin appelé « Dessableur » entraîne leur dépôt au fond de l'ouvrage. Ces particules sont ensuite aspirées par une pompe. Les sables récupérés sont essorés, puis lavés avant d'être soit envoyés en décharge, soit réutilisés, selon la qualité de lavage.

Le dégraissage vise à éliminer la présence de graisses dans les eaux usées, graisses qui peuvent gêner l'efficacité des traitements biologiques qui interviennent ensuite. Le dégraissage s'effectue par flottation. L'injection d'air au fond de l'ouvrage permet la remontée en surface des corps gras. Les graisses sont raclées à la surface, qui stockées avant d'être éliminées (mise en décharge ou incinération). Elles peuvent aussi faire l'objet d'un traitement biologique spécifique au sein de la Station d'épuration.

De nombreuses stations utilisent des dessableurs-degraisseurs combinés cylindro-conique ou longitudinaux.

### **V.I.I .3 Les traitements biologiques :**

Les traitements biologiques reproduisent, artificiellement ou non les phénomènes d'autoépuration existant dans la nature. L'autoépuration regroupe l'ensemble des processus par lesquels un milieu aquatique parvient à retourner sa qualité d'origine après une pollution. Les techniques d'épuration biologiques utilisent l'activité des bactéries présentes dans l'eau, qui déroulant en absence d'oxygène, soit aérobie, c'est-à-dire nécessitant un apport d'oxygène. La culture bactérienne est maintenue dans un bassin aéré et brassé. Un système d'aération permet à la fois d'apporter l'oxygène nécessaire à l'épuration et brasser les eaux usées. Ce brassage est indispensable pour homogénéiser le mélange et éviter les dépôts. Les matières organiques contenues dans l'eau se transforment en carbone (sous la forme de dioxyde de carbone-CO<sub>2</sub>) sous l'action des bactéries. Les résidus ainsi formés, contenant ce stock de bactérie, sont appelés « Boues ».

Après un temps de séjours dans ce bassin d'aération l'effluent est renvoyé dans un clarificateur, appelé « décompteur secondaire ». l'eau épuré est ainsi séparé des boues par décantation.

Ensuite, les boues sont soit envoyées dans une unité de traitement spécifique, en vue de leur épandage agricole ou de leur élimination, soit réinjecter pour partie dans le bassin d'aération. On qualifie cette opération de « recirculation des boues ». Ce recyclage d'une partie des boues produites par le système d'épuration permet de maintenir la masse de bactéries contenus dans le bassin d'aération à un niveau compatible avec les performances épuratoires attendus. Les traitements par boues activées éliminent de 90 % à 95 % de la DBO<sub>5</sub>, selon les installations.

### **V.I.I .4 Clarification et rejets des effluents :**

A l'issus des traitements, une ultime clarification permet de séparer l'eau épuré et les boues ou résidus secondaires issue de la dégradation des matières organiques. Cette décantation est opérée dans des bassins spéciaux, « les clarificateurs ». L'eau épuré peut alors être rejeté dans le milieu naturel.

Les boues récupérés en fond d'ouvrage sont pour partie renvoyés vers le bassins d'aération pour y maintenir la concentration voulus en micro-organismes épuratoires et, pour partie extraite et envoyées sur la ligne de traitement des boues.

### **V.I.I .5 Les traitements complémentaires : Azote, Phosphore, Désinfection :**

Des traitements plus poussés sont effectués lorsque la nature des milieux recevant l'eau dépolluée l'exige.

#### **➤ L'élimination de l'Azote :**

Les stations d'épurations prévues pour éliminer les matières carbonées n'éliminent qu'environ 20 % de l'azote présent dans les eaux usées. Pour satisfaire à la norme de rejet en zones sensibles des traitements complémentaires doivent être mise en place.

L'Azote organique se transforme dans les eaux usées en azote ammoniacal ( $\text{NH}_4^+$ ). L'élimination de l'azote ammoniacal est, le plus souvent obtenue grâce à des traitements biologiques, de « nitrification-dénitrification ». La nitrification consiste en une transformation par cultures bactériennes, de l'azote ammoniacal en nitrates ( $\text{NO}_3$ ), une forme oxydée de l'azote. Une seconde phase, la dénitrification, complète le processus. Les nitrates sous l'action de bactéries « dénitrifiâtes », sont transformés en azote gazeux. Ce gaz s'échappe alors dans l'atmosphère comme le  $\text{CO}_2$  produit l'élimination des matières carbonées. Ces procédés sont aujourd'hui les plus compétitifs et les mieux adaptés, puisqu'ils peuvent, notamment, être combinés à l'élimination de la pollution carbonée. Il suffit pour cela que le volume de bassins et les dispositifs d'aération soit suffisants.

➤ **L'élimination des phosphores (non-prévues mais mise en place ultérieure possibles) :**

L'élimination du phosphore, ou « **déphosphoration** », peut être réalisée par des voies physico-chimiques ou biologiques.

On se qui concerne les traitements physico-chimiques, l'adjonction de réactifs, comme des sels de fer ou d'aluminium, permet d'obtenir une précipitation de phosphate insolubles et leur élimination par décantation. Ces techniques les plus utilisées, éliminent entre 80 et 90 de phosphore, mais engendrent une importante production de boues.

➤ **La désinfection :**

Les traitements primaires et secondaires ne détruisent complètement les germes présents dans les rejets domestiques. Des procédés d'élimination supplémentaires sont donc employés lorsque les eaux traitées sont rejetées en zone à protéger. L'éventail de technique de désinfection est assez large.

Un réactif désinfectant peut être ajouté à l'eau traitée, avant leur rejet dans le milieu naturel. Le Chlore est le désinfectant le plus courant.

**V.II.6 Traitement des boues :**

L'Épuration des eaux usées urbaines s'inscrit dans une démarche de protection de notre environnement et de préservation de nos ressources en eau. Elle est concrètement mise en œuvre par les collectivités locales en fonction de critères tenant compte du milieu naturel local.

Les processus des pollutions des eaux usées urbaines produites d'un côté de l'eau épuré, de l'autre des sous-produits en grande quantité : les boues représentant un volume considérable, ces boues doivent trouver une destination en continu, en même titre que les eaux débarrassées de leur pollution retournent en permanence dans le milieu naturel. Un blocage même momentané de processus, qu'il intervient au niveau de la filière de traitement des boues



ou au niveau de leur évacuation peut rapidement avoir des conséquences néfastes sur la dépollution elle-même, et donc sur l'environnement.

Les boues biologiques qui proviennent des eaux biologiques des eaux usées donc le principe est de faire dégrader les substances organiques présentes dans l'eau par les micro-organismes qu'elles contiennent et que l'on cultive à cet effet. A la différence des deux types de boues précédentes qui sont des matières brutes décotées, Les boues biologiques résultent de la transformation de matières organiques contenues dans les eaux usées.

#### **V.I.I .7 L'épaississement :**

C'est le premier stade de traitement des boues. Son principe consiste à enlever une partie plus ou moins importante de l'eau contenue dans les boues par gravité, Les boues étant les plus lourdes que l'eau elles se trouvent concentrées au fond d'un ouvrage.

#### **V.I.I .8 La déshydratation :**

Elle permet de pousser plus loin la réduction du volume des boues .Elle est effectuée sur des boues épaisses, stabilisées ou non, vise à éliminer d'une façon plus ou moins poussée leur humidité. La déshydratation mécanique généralement employée sur les Stations d'épurations de faible et moyenne importance est la déshydratation par filtre à bandes.

#### **V.I.I .9 Le séchage :**

Les lits de séchage qui permettent une déshydratation naturelle des boues par action de la chaleur et du soleil nécessitent une surface importante. Ils sont souvent réalisés en secours des unités de déshydratation.

#### **V.I.I .10 Maitrise de la qualité des boues :**

La qualité des boues dépend largement de la nature des eaux usées collectées. Les collectivités doivent donc porter une attention particulière aux indices à risques qui sont raccordés au réseau public, puisque les rejets de certaines industries dans le réseau d'assainissement collectif contribuent fortement à la pollution des eaux usées en éléments traces métalliques et en composés traces organiques, ce qui répercute sur la qualité des boues brutes. La délivrance d'autorisation de raccordement complétée, si nécessaire, d'une convention spéciale de déversement entre les collectivités et certains consommateurs d'eau (hôpitaux, industries...) permet de maîtriser les rejets les plus polluants.

### **VI. La réutilisation des eaux usées en cas de l'Algérie :**

En Algérie, 60 % des eaux usées traitées sont rejetées soit loin des périmètres d'irrigation et des barrages soit en mer, ce qui rend leur réutilisation en irrigation peu rentable. Ainsi, seulement 240 millions de m<sup>3</sup> sont potentiellement utilisables en irrigation en raison de la localisation des points de rejet. (HARTANI, 2004)un programme de réalisation et de modernisation d'ouvrages de traitement destinés à la réutilisation des eaux usées en irrigation est actuellement mis en œuvre (MRE, 2004).

Le ratio entre la réutilisation des eaux usées et l'affectation des ressources permet d'estimer la contribution de la réutilisation des eaux usées en irrigation.

Cette contribution est de 13,37 % dans le cas de la région hydrographique Chelif Zahrez, de 21,4 % dans la région hydrographique Constantine-Seybousse-Mellegue, et de 34,92 % dans la région hydrographique Oranie Chott Chergui. Cette dernière est nettement déficitaire en pluviométrie par rapport aux autres régions du Nord algérien (400mm/an environ). La composante réutilisation des eaux usées en irrigation devient même prépondérante avec un ratio de 45%, voire 100% dans le cas du périmètre de Mléta dans la région de l'Oranie de l'Ouest algérien (HARTANI, 2004).

**CHAPITRE II :**  
**ETUDE PRATIQUE**  
**(Description de la**  
**Station d'épuration**  
**de BOUZEDJAR)**

**Description Générale:**

Une station d'épuration comme son nom indique est une installation destinée à épurer les eaux usées quel que soit leurs origines avant le rejet dans le milieu naturel, elle est généralement installée à l'extrémité d'un réseau de collecte et constituée d'une succession de dispositifs, conçus pour extraire en différentes étapes les différents polluants contenus dans les eaux usées. Sa taille et son type des dispositifs dépendent du degré de pollution des eaux à traiter.

Le projet consiste en la construction d'une nouvelle station d'épuration des eaux usées de la ville d'Ain Témouchent. La capacité de la STEP est prévue pour traiter, à l'horizon 2015 la pollution de 82.000 équivalents Habitant soit 10.920 m<sup>3</sup>/j. (avec extension à 119.000 équivalent Habitant à l'horizon 2030 soit 13.500 m<sup>3</sup>/j.).

Les principaux objectifs du projet sont d'intercepter et d'épurer les eaux d'origine domestiques principalement afin de contribuer à l'assainissement des eaux et cela, dans l'esprit de préservation des ressources et de valorisation des résidus.

Un traitement biologique à boues activées à faible charge (bassin biologique comprenant une zone de contact, un chenal avec insufflation d'air et une zone anaérobie) a été retenu pour traiter la charge carbonée, azotée et phosphorée. Les boues seront épaissies et déshydratées sur filtre à bande et lit de séchage.

**La filière retenue comporte :**

- Prétraitement (dégrillage et dessablage/déshuilage),
- Réacteurs biologiques avec zone de contact, zone aérée et zone anaérobie (deux bassins de 12.100 m<sup>3</sup> au total),
- Clarificateurs (deux clarificateurs de dia = 30 m),
- Injection d'un coagulant minéral pour optimiser la précipitation du phosphore dans un clarificateur (2 bassins de dia = 22 m),
- Épaississement et Déshydratation des boues sur filtre à bande (et lit de séchage en secours).

**Caractéristiques :**

- Capacité : 119.000 équivalent Habitants

**Effluent à traiter :**

- Débit moyen : 13.500 m<sup>3</sup>/j.,
- Charge hydraulique : 562 m<sup>3</sup>/h.,
- Charge polluante DBO<sub>5</sub> : 4.500 kg/j.,
- Charge polluante DCO : 8.100 kg/j.,
- Charge polluante MES : 5.400 kg/j.,

- Charge polluante NK : 1.080 kg/j,
- Charge polluante PT : 540 kg/j.

**Qualité de l’effluent rejeté :**

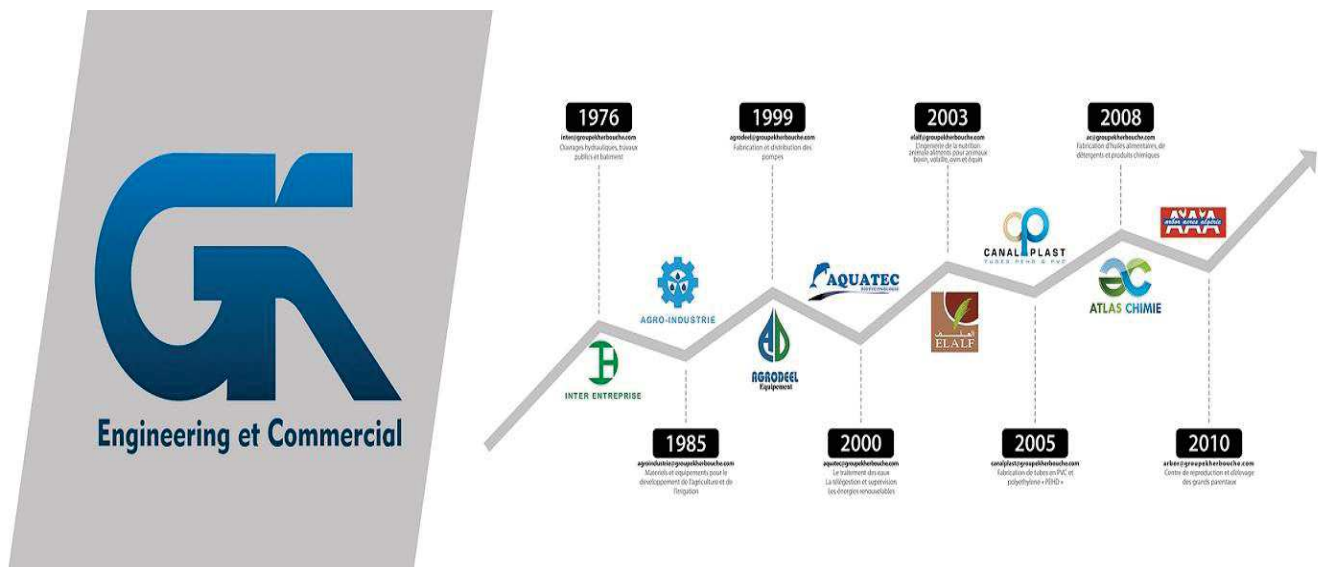
- Concentration max DBO5 : 30 mg/l,
- Concentration max DCO : 90 mg/l,
- Concentration max MES : 30 mg/l,
- Concentration max NTK : 10 mg/l,
- Concentration max NGL : 20 mg/l,

**Concentration max PT : 2 mg/l.**

**I/ LES TRAITEMENTS DES EAUX USEES A CARACTERE DOMMESTIQUE :**

**I.1 PRESENTATION DU GROUPE :**

**Le Groupe Kherbouche :** spécialisé dans la fabrication et distribution des équipements agricoles et hydrauliques : station d’épuration d’eau, irrigation ; fertilisation, pompes moteurs, vannes ,serres bassins tracteurs... avec sept filiales : Agro-industries ;Aquatec,Inter-Entreprise ,Agrodeel,CanalPlast,ElAlf,ATLAS CHIMIE,Tlemcen-ALgerie.



**-Figure I : Plaque du GROUPE KHERBOUCHE**

Le groupe économique Kherbouche, En phase d’instrumentation juridique, se compose des entités suivantes :

- **Agro-industruel (Snc)**, crée en 1985 : étude et fabrication de matériels hydraulique et agricole chaudronnerie et charpente métallique.
- **El-ALF(Sarl)**, créé en 2003 : production d’aliments de bétail.

- **Aquatec Biotechnique (Sarl)** : créé en 2000 : étude et réalisation d'installation pour traitement d'eau potable et usé.
- **Agro-Deel-Equipement (Sarl)**, créé en 1999 : montage et commercialisation de pompes de tout genre et moteurs thermiques.
- **Canal Plast (Sarl)**, créé en 2005 : fabrication de tubes PVC ,PE, pour gaz et eau , en partenariat avec Green Valley leader dans ce domaine en EGYPTE.
- **ATLAS Chimie** : fabrique et distribue les huiles de table, huile d'olive, savons de ménage savons de toilette copeaux de savons glycérine et certains produits chimiques.
- **Inter-Entreprise**: créé en 1976, La SARL INTER ENTREPRISE a acquis un savoir faire avéré dans les domaines de l'Hydraulique, travaux publics et bâtiments.

## **I.2 Présentation de l'entreprise :**

### **I.2.1 Historique :**

INTER ENTREPRISE créé en 1976, La SARL INTER ENTREPRISE a acquis un savoir faire avéré dans les domaines de l'Hydraulique, travaux publics et bâtiments.

Elle est raisonnablement engagée dans la logique et synergie du groupe en vus d'assurer son positionnement avantageux et concurrentiel sur un marché à fort potentiel et en pleine expansion.

Depuis toutes ces années couronnées par des succès INTERENTREPRISE a pu consolider un portefeuille vaste des sérieuses références .Elle réalise en partenariat avec des entreprises locales et étrangères de renom, des opérations d'envergure dans des activités entreprises pointues et a fortes valeurs ajoutées, telles que la réalisation des projets clé-en main notamment :

- Les STEP ;
- Unités de dessalement ;
- Stations de pompages dotés d'équipements complexes ;
- Station d'alimentation et de distribution ;
- La télégestion qui vient parfaire l'ensemble ;

### **Les principales utilisations des boues produites :**

La production des engrais pour l'agriculture.

### **I.3.1Présentation de L'Office National de l'Assainissement :**

L'Office National de l'Assainissement (ONA) est un établissement public national à caractère industriel et commercial créé en Avril 2001 elle est chargé sur le territoire national, de l'exploitation, de la maintenance, du renouvellement, de l'extension et de la construction des ouvrages et des infrastructures d'assainissement. Ainsi, il assure:

- La protection et la sauvegarde des ressources et environnement hydrique.
- La lutte contre toutes les sources de pollution hydrique.
- La préservation de la santé publique.

L'ONA assure également pour le compte de l'Etat, la maîtrise d'ouvrage et d'œuvre déléguée concernant les projets d'études, de réalisation de réhabilitation, de diagnostics des stations d'épuration, des réseaux d'assainissement et de collecte de l'eau pluviale ainsi que des stations de relevage.

## II LES ETAPES DE TRAITEMENTS DE LA STATION D'EPURATION DE BOUZEDJAR :

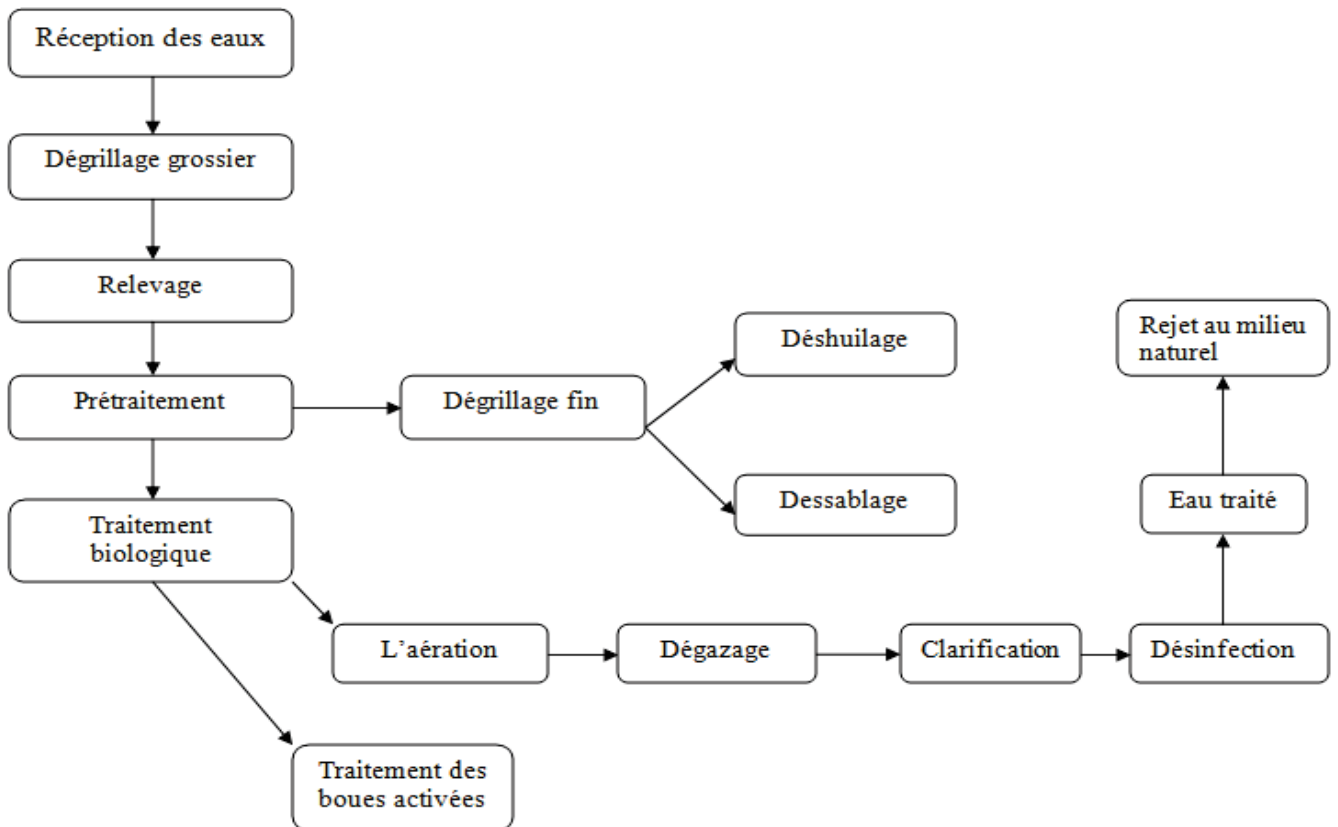


Figure II : La chaîne de traitement des eaux dans la Station d'épuration de Bouzedjar



**FIGURE III: Poste de relevage**

### Poste de relevage :

La principale contrainte dimensionnelle d'un poste de relevage est le volume de la bache d'eau disponible. Dans le cas d'utilisation de pompes immergées la hauteur à prendre en compte est celle comprise entre le niveau d'eau maximum et le dessus de la volute des pompes.

$$V=Q/4*N*Z$$

V= Volume de la bache m<sup>3</sup>

Q= débit de la plus petite pompe en fonctionnement régulier en m<sup>3</sup>/h

N=nombre maximal autorisé de démarrage dans l'heure de chaque groupe :

- 8 à 10 pour les pompes de petits débits < 100m<sup>3</sup>/h
- 5 à 6 pour les autres groupes

Z=nombre de groupe de pompage en service si permutation automatique des groupes.

Les effluents arrivant à la Station d'épuration ont pour origine :

1. -Le village de Bouzedjar qui est équipé d'un poste de relevage dont le débit de pointe de 163 m<sup>3</sup>/h environ,
2. Les villages de M'Saïd et l'Houaoura, alimentation gravitaire 105m<sup>3</sup>/h.
3. Le poste de pompage de village Bouzedjar comporte :
  - 3 pompes dont une en secours automatique
  - débit unitaire : 25 l/s sous 56,5 m de HMT.



En amont des pompes il est prévu l'installation d'un dégrilleur mécanique qui évitera des rejets directs d'effluents non traités par suite de colmatage du dégrilleur manuel initialement prévu.

**Le relevage** permet d'acheminer les eaux usées dans la station d'épuration lorsque ces dernières arrivent à un niveau plus bas que l'installation de dépollution

Les eaux usées provenant du village de BOUZEDJAR sont véhiculées gravitaire par un collecteur jusqu'au la bache d'eaux de la Station de Relevage. De cette bache les eaux usées diluées seront pompées vers la STEP au moyen de trois pompes immergées dont deux en service et une en secours.



**Figure IV: la pompe de relevage**



**Figure V: Chambre de vannes**

En amont des pompes il est prévu l'installation d'un dérailleur mécanique grossier qui évitera des rejets directs d'effluents non traités par suite de colmatage du dérailleur manuel initialement prévu.

## **II. Les prétraitements :**

Ont pour objectif d'éliminer les éléments les plus grossiers, qui sont susceptibles de gêner les traitements ultérieurs et d'endommager les équipements

### **II .1Dégrillage :**

Dans cet ouvrage, les effluents seront prétraités, c'est à dire débarrassés de tous résidus grossiers et matières en suspension importantes pour éviter les mauvaises odeurs et le colmatage des canalisations. Cette opération sera réalisée par un dégrilleur courbe

Au cours de dégrillage les eaux usées passent au travers d'une grille dont les barreaux, plus ou moins espacés, retiennent les matières les plus volumineuses.

Avant le traitement biologique, les effluents seront prétraités, c'est-à-dire débarrassés de tous résidus grossiers et matières en suspension importantes. Cette opération sera réalisée par un dégrillage avec un espacement de 20 mm et une largeur de 0,80 m.

Un canal de sécurité adjacent au canal principal sera équipé d'une grille.



Figure VI: Dégrilleur courbe

## II.2 Dessableur-Déshuileur :

Par la suite les prétraitements seront composés d'un ouvrage combiné de déshuilage-dessablage cylindro-conique qui assure l'élimination des sables et des huiles. de caractéristiques :

- Diamètre : 4,00 m
- Hauteur verticale de l'effluent : 1,50 m
- Surface : 12,57 m<sup>2</sup>
- Volume : 27,23 m<sup>3</sup>

Les graisses sont flottées par de fines bulles d'air créées par une turbine immergée de puissance de 2,2 KW

**Le dessablage** débarrasse les eaux usées des sables et des graviers qui seront décantés au fond de l'ouvrage grâce à leur poids. Ensuite ils seront repris par une pompe à sable, et évacués vers le classificateur à sable qui permettra la séparation des sables et matières organiques

Elles sont raclées mécaniquement pour être stockées dans un bac de concentration de volume d'où elles seront reprises par les services d'exploitation pour évacuation dans une benne mobile.

Les sables et autres matières décantées au fond de l'ouvrage sont repris par une pompe à roue Vortex de débit 20 à 30 m<sup>3</sup>/h, et évacués vers un classificateur à vis qui permettra la séparation des sables et matières organiques. Les sables essorés sont stockés dans une remorque mobile.



Figure VII: Dégrossisseur-Déshuileur



Figure IIX: Remorque mobile

**Le déshuileur** : vise à éliminer la présence des graisses dans les eaux usées, il favorise par injection des fines bulles d'air la flottation des huiles et des graisses qui seront raclées mécaniquement, puis stockées avant d'être éliminés

- Face au débit moyen : 110 m<sup>3</sup>/h
- Vitesse ascensionnelle par rapport au débit de pointe : 8,75 m/l
- Temps de passage par rapport au débit de pointe : 14,85 min
- Face au débit maximal : 285 m<sup>3</sup>/h
- Vitesse ascensionnelle par rapport au débit de pointe : 17,11 m /l
- Temps de passage par rapport au débit de pointe : 7,60 min

### II.3. Bassin de contact :



Figure IX : Bassin de contact

Afin d'éviter la formation de bactérie filamenteuses nous proposons en amont de traitement biologique la réalisation d'un bassin de contact où transiteront les eaux brutes et les boues recirculées.

L'homogénéisation de cet ouvrage est assurée par un agitateur immergé.

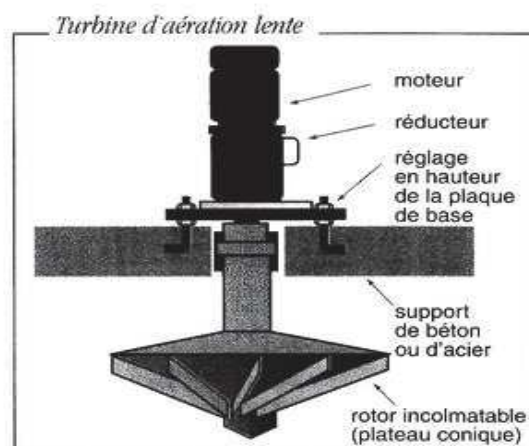
Le volume du bassin de contact est de 61 m<sup>3</sup>, soit un temps de passage par rapport au débit maximum de 12,8 min.

### II.4 L'aération:

Le bassin d'aération assure, la fourniture d'oxygène aux bactéries indispensables à l'assimilation des pollutions carbonée et azotée pour les transformer en boues.

L'aération est assurée par quatre aérateurs de surface dont la fonction est de pomper l'eau dans le bassin et de la diffuser sous forme de fines gouttelettes dans l'air afin de permettre le contact des bactéries avec l'oxygène de l'air.

Pendant les périodes d'arrêt de l'aérateur, la masse de boues sera mise en mouvement par quatre agitateurs immergés



*Il est recommandé d'installer sous les turbines un cône anti-vortex pour obtenir une bonne aspiration et un meilleur brassage. L'installation de cheminées d'aspiration (dans les vieilles stations) s'est avérée peu efficace. Dans les bassins circulaires, des déflecteurs empêchent la mise en rotation de la masse d'eau.*



**Figure X : Bassin de contact**

### **II.5 Traitement biologique par boues activées :**

Le traitement biologique par boues consiste à développer une culture bactérienne dispersée sous forme de flocons dans un bassin brassé et aéré alimenté en continu en eau à épurer.

Après un temps de contact suffisant, la liqueur mixte est envoyée dans un clarificateur (ou décanteur secondaire), destiné à séparer l'eau épuré des boues. Ces dernières sont recyclées dans un bassin d'aération pour y maintenir une concentration suffisante en bactérie épuratrices.

Les boues activées se différencient par leur largeur massique ( $C_m$ ) qui donne une approximation du rapport entre la masse journalière de pollution à éliminer, et la masse de bactérie épuratrices mise en œuvre. Dans le cas de BOUZEDJAR, dont le traitement est en aération prolongée les valeurs limites sont :  $C_m < 0,11 \text{ kg DBO}_5/\text{j/kg MVS}$ .

La notion de charge volumique ( $C_v$ ) moins caractéristique du procédé est fréquemment utilisée. Selon le degré d'épuration et la concentration en boues de la liqueur mixte dans le bassin d'aération, on admet communément les valeurs suivantes :  $0,15 < C_v < 0,4 \text{ kg DBO}_5/\text{m}^3/\text{j}$ .

L'aération est assurée par des aérateurs de surface (turbine verticale ou brosse horizontale) dont la fonction est de pomper l'eau dans le bassin et de diffuser sous formes de fines gouttelettes dans l'air afin de permettre le contact des bactéries avec l'oxygène de l'air.

Pour la station de BOUZEDJAR, les effluents prétraités sont admis dans le bassin d'aération où une culture bactérienne appropriée détruira la pollution dissoute afin de rendre les effluents compatibles avec les caractéristiques de rejet.

Le fonctionnement est prévu en aération prolongée avec une charge massique théorique inférieure à 0,10 kg DBO5/kg MVS.

La charge de pollution à l'entrée est de 1210 kg de DBO5/j, donc la masse matière active minimale à conserver dans le réacteur biologique est de : 12000kg MVS

Le bassin réalisé est de forme rectangulaire et est formé de deux bassins similaires adjacents.

Les dimensions de chaque bassin sont :

- Longueur : 28,00 m
- Largeur : 14,00m
- Hauteur d'eau : 3 ,80m
- Volume : 1490 m3
- Volume total : 2980 m3

La concentration en matière active sera de 4,03 g/l et la charge volumique de 0,406 kgDBO5/m3

### II.5.1 Concentration en DBO5 au rejet :

La formule d'ENCKENFELDER permet de définir la concentration de DBO5 au rejet

$$(L_f/f_0=1/(1+k_1 \cdot s_a \cdot t))$$

En appliquant cette équation à notre projet nous obtenons les valeurs suivantes :

- Concentration au rejet en moyenne : 13,41 mg/l
- Concentration au rejet en pointe : 19,17 mg/l

### II.5.2 Production de boues :

La production de boues biologiques est estimée par application de formule suivante :

$$DS=M_{min}=f \cdot Org+am \cdot Le+b$$

Dans le cas de notre projet les valeurs sont suivantes :

- $M_{min}$  : matières minérales à l'entrée : 396 kg/j
- Org : matière organique à l'entrée : 924 kg/j
- Le : DBO5 éliminée : 1174 kg/j
- Sa : masse de matière active : 12000 kgDBO5/kgMVS

Et les coefficients :

- f : 0,379
- am : 0,561
- b : 0,034

La masse de boues journalière produite est de 997 kg de MS/S dont une partie organique de 601 kg/j soit une proposition de 60 %.

La quantité totale de matières dans le réacteur biologique est alors de 19911 kg de MST, Et la concentration dans l'aérateur de 6,68 mg/l.

Age de boues moyen : 20 jours.

### **II.5.3 Besoin en oxygène pour la réduction de la DBO5 :**

Pour éviter les accidents biologiques pendant les périodes de pointes de pollution journalières, les conditions de d'oxygénation seront examinés pour les situations suivantes :

- \* situation moyenne qui permettra de définir correctement les besoins journalières et les consommations correspondantes.
- \* Situation diurne et en pointe pour définir la capacité nécessaire minimale du système.

Le besoin en oxygène pour la réduction de la DBO5 est déterminé par la relation :

$$QO_2 = a' \cdot Le + b' \cdot Sa$$

Pour la Station d'épuration de BOUZEDJAR les besoins journalier en oxygène ressort à 1855 kg O<sub>2</sub>/j (77,29 kg/h)

En période de pointe le besoin horaire est de 96,11 kg O<sub>2</sub>/h

### **II.5.4 Besoin en oxygène pour la réduction de la pollution azotée :**

Même les contraintes de traitement d'azote en sortie du traitement ne sont pas très fortes, la réduction de l'azote dans la ligne de traitement biologique est inéluctable donc nécessaires pour éviter des difficultés d'exploitation sur la station. Nous avons limité la concentration en sortie de la ligne de traitement à 30 mg/l d'azote global.

Dans le réacteur biologique la nitrification s'effectue par un apport complémentaire d'oxygène. La qualité d'azote à nitrifier est la différence entre l'azote entrant et la somme de l'azote rejeté et de l'azote consommé pour la synthèse organique soit dans le cas de Bouzedjar une quantité d'azote à oxyder de 2,74 kg/l.

Pour nitrifier 1 kg d'azote il faut 4,55 kg d'oxygène soit un besoin horaire moyenne complémentaire de 12,46 kg O<sub>2</sub>/h (299 kg O<sub>2</sub>/j).

### **II.5.5 Azote récupéré lors des phases de dénitrification :**

Malgré l'absence de bassin spécifique à la dénitrification, celle-ci sera réalisée dans le bassin d'aération lors des arrêts de l'aération. La masse biologique sera alors maintenue en suspension par une agitation de la masse bactérienne.

Pendant cette phase de nitrification on estime que 50% de l'oxygène fourni par la nitrification est récupéré avec un rendement de 80%. Dans notre application la quantité d'oxygène récupéré est de 4,48 kg O<sub>2</sub>/h.

Le besoin complémentaire d'oxygène pour le traitement de la pollution azotée est donc de :

$$12,46 - 4,98 = 7,48 \text{ kg O}_2/\text{h}$$

### II.5.6. Besoins totaux en oxygène :

Les besoins totaux en oxygène ressortent à :

1. En moyenne :
  - Oxydation de la DBO<sub>5</sub> : 77,29 kg/h
  - Oxydation de la pollution azotée : 12,46 kg/h
  - Oxygène récupéré par la dénitrification : 4,98 kg/h
  - Besoins totaux : 84,75 kg/h
2. En point :
  - Oxydation de la DBO<sub>5</sub> : 115,92 kg/h
  - Oxydation de la pollution azotée : 12,46 kg/h
  - Oxygène récupéré par la dénitrification : 4,98 kg/h
  - Besoins totaux : 123,39 kg/h

### II.5.7 Coefficients de transfert :

La concentration en oxygène dissous dans le bassin :

- En moyenne : 0,8 mg/l
- En pointe : 1,5 mg/l
- Altitude de la station : 40 m.NGA
- Température de l'effluent : 25°C

Les coefficients de transfert applicables en prenant en compte le type d'aération retenue pour cette solution de base, l'aération de surface, sont les suivants :

- En moyenne : 0,640
- En diurne(18) : 0,680

Les besoins standards en oxygène ressortent alors à :

- En moyenne : 132,43 kg O<sub>2</sub>/h ou 3178 kg O<sub>2</sub>/h
- En diurne(18) : 176,57 kg O<sub>2</sub>/h

### II.5.8 Système d'aération proposé :

L'aération sera réalisée par 4 turbines de surface de puissance installée unitaires 30 kW, pouvant fournir une puissance absorbée totale de 104,40kW, un apport en oxygène de 27,6 kg O<sub>2</sub>/h.



Le temps de marche des aérateurs est de 177,48 h/j par aérateur.

Pendant les périodes d'arrêts de la turbine, La masse de boues sera mise en mouvement par 4 agitateurs immergés.

#### **Fonctionnement du réacteur :**

- Volume total de l'aération : 2980 m<sup>3</sup>
- Charge massique : 0,10 kg MVS/kgDBO<sub>5</sub>
- Charge volumique maximale : 0,4 kg/DBO<sub>5</sub>/m<sup>3</sup>
- Masse de boues totale : 19911kg
- Concentration en MS : 68g/l

#### **Temps de passage :**

- En moyenne : 27,8 h
- En pointe : 13,86 h
- Après le réacteur biologique le mélange eau et boues transite dans un bassin de dégageage de surface 9,00 m<sup>2</sup> avant d'être admis dans le classificateur.

#### **II.6 Clarification :**

Les clarificateurs utilisée pour éliminer les particules contenues dans les eaux et donne un liquide absent des solides en suspension pour la phase suivante

La boue décantée sur le fond est poussée par des lames racleuses vers un puits au centre du bassin

Une partie sera recyclée dans le bassin d'aération pour y maintenir une concentration suffisante en bactérie épuratrices. L'excédent (boues en excès), est extrait du système et évacué vers le traitement des boues.

La forme est le type de classificateur est conditionné par le débit de pointe admis, sa géométrie, sa facilité de réalisation, et par le souci de recirculer le plus vite possible les boues en aération.

Pour les installations de moyenne importance, les ouvrages sont de type raclés, dans ce cas la radier à une pente légère (10°à15°) et un tournant périphérique équipé d'une racle de fond qui ramène les boues dans une trémie centrale d'où elle seront pompées.

Les ouvrages proposés respecteront les contraintes dimensionnelles conseillées pour ce type d'ouvrage, à savoir la vitesse ascensionnelle maximale sera inférieur à 0,60 m/h et la hauteur périphérique de 2,50 m et auront les caractéristiques unitaires suivantes :

- Diamètre : 18,00 m
- Hauteur d'eau : 2,50 m
- Surface utile : 477,9 m<sup>2</sup>

- Volume : 1497,90 m<sup>3</sup>

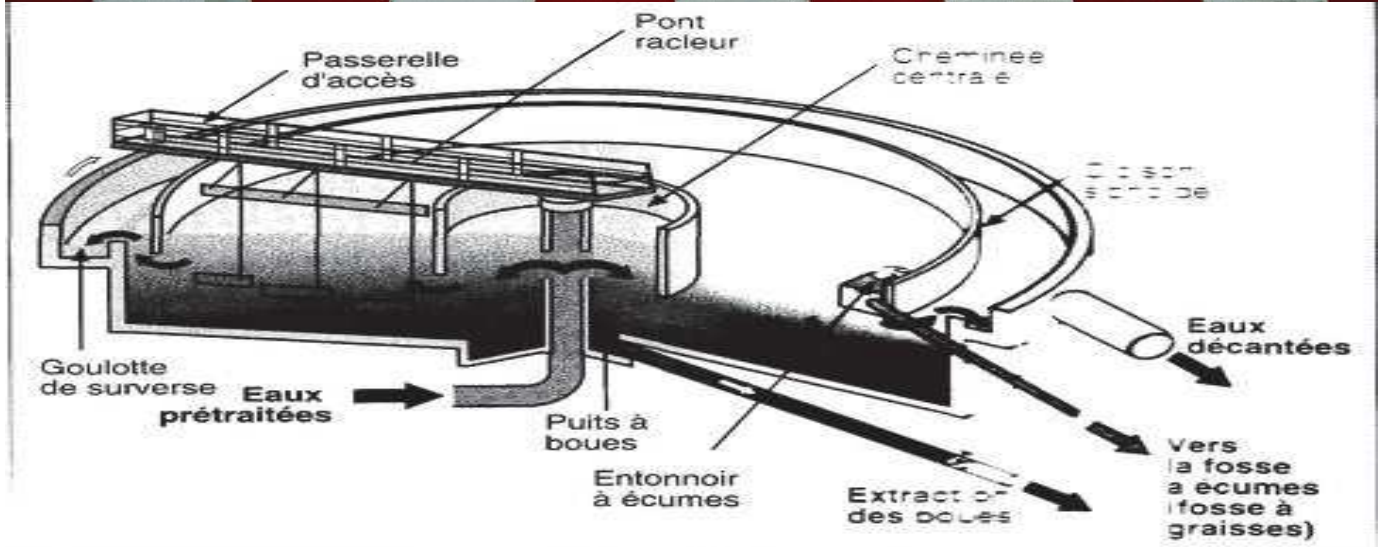


Figure XI: Clarificateur avec ponts racleurs.

### II.6.1 Caractéristiques fonctionnelles :

1/Fonctionnement moyenne :

- Vitesse ascensionnelle : 0,22 m/h
- Temps de passage : 13,61 h

2/Fonctionnement par pointe horaire :

- Vitesse ascensionnelle : 0,60 m/h
- Temps de passage : 6,96 h

### II.7 Mesure de débit :

La mesure de débit finale de connaître les flux traités rejetés dans le milieu naturel.

Elle sera effectuée dans un canal de béton équipé d'un seuil Venturi et d'une mesure en continu par une sonde ultrason.

A coté du débitmètre il est installé un préleveur automatique asservi à la mesure de débit.



Figure XII : Un débitmètre

### II.8 Désinfection par chloration :

La chloration depuis longtemps la solution technique la plus utilisée pour désinfecter les eaux usées issues d'une Station d'épuration. La réaction entre le réactif (chlore gazeux, bisulfite de chlore, eau de javel) et les eaux traitées à lieu dans un bassin conséquent réalisé avec des chicanes favorisant le mélange. La qualité de la désinfection est vite altérée par des réactions secondaires qui réduisent l'activité du désinfectant (liaisons organiques par exemple).

L'utilisation de l'eau de javel n'est pas contraignante car elle est réalisée par injection du réactif dans un bassin de contact. Le temps de passage des effluents dans cet ouvrage est voisin de 20 à 30 min.

La chloration est depuis longtemps la solution technique la plus utilisée pour désinfecter les eaux usées issues d'une station d'épuration. La réaction entre le réactif (chlore gazeux, bisulfite de chlore, eau de javel) et les eaux traitées à lieu dans un bassin conséquent réalisé avec des chicanes favorisant le mélange. La qualité de la désinfection est vite altérée par des réactions secondaires qui réduisent l'activité du désinfectant (liaisons organiques par exemple).

Cette phase de traitement est réalisée à la moyenne de deux pompes doseuses dont une en

service et l'autre en secour

Après cette phase les eaux usées seront traitées et peuvent être rejeté dans le milieu naturel. On doit compléter le traitement des eaux par le traitement des boues afin d'éviter les conséquences néfastes sur la dépollution elle-même, et donc sur l'environnement

### II.9 Recirculation des boues :

La recirculation des boues secondaires vers le réacteur biologique est nécessaire pour :

- Maintenir une concentration suffisante de la masse active dans le système biologique.
- Assurer une ré-oxygénation des bactéries.
- Détruire la pollution entrante

Le taux de recirculation est défini par la formule suivante :

$$R = ca / (cd - ca)$$

Ou :

- ca : concentration en boues dans le réacteur = 6,68 g/l
- cd : concentration de boues dans le classificateur = 11 g/l

-Le taux de recirculation ressort à : 1,55

-Le débit de boues à recirculer est donc : 4088 m<sup>3</sup>/j

La recirculation sera assurée par quatre groupes immergés dont deux en secours automatique de débit unitaire 60 m<sup>3</sup>/h

- temps de fonctionnement : 17h/j

### II.10 Les traitements des boues:

#### II.10.1. L'épaississement :

C'est le premier stade de traitement des boues. Son principe consiste à enlever une partie plus ou moins importante de l'eau contenue dans les boues par gravité, les boues étant plus lourdes que l'eau elles se retrouvent concentrées au fond d'un ouvrage.

#### II.10.2 Extraction de boues en excès :

Rappel de bases de dimensionnement de la chaine boues :

- Masse à traiter par jour : 997 kg/j
- Concentration dans le décanteur de 11 g/l
- Volume journalier correspondant : 90,61 m<sup>3</sup>/j

Les boues sont extraites par 3 groupes dont 1 en secours de débit unitaire 10m<sup>3</sup>/h

Les boues en excès issus du traitement seront évacuées le silo de stockage



-Figure XII: Le Silo de stockage-

### II.11 Concentration gravitaires des boues :

Les concentrateurs gravitaires appelés aussi silo à boues permettent de réduire par 2 ou 3 le volume de boues à traiter.

Les ouvrages de concentration gravitaires sont faciles d'exploitation et très adaptés aux installations de petite et moyenne importance.

- La production journalières est de : 997 kg/j
- Concentration dans le silo : 25 g/l
- Volume journalier : 39,87 m<sup>3</sup>/j

Le silo proposé aura les caractéristiques suivantes :

- Diamètre : 5,50 m
- Hauteur d'eau : 5,00m
- Volume : 141 m<sup>3</sup>
- Temps de stockage : 3,5 j

## II.12 Déshydratation des boues :

La déshydratation des boues est prévue par filtre à bandes technique la plus utilisée pour les installations de moyenne importance.

### II.12.1 La déshydratation mécanique:

La déshydratation des boues est prévue par filtre à bandes technique la plus utilisée pour les installations de moyenne importance.

La boue à déshydrater est serrée entre deux toiles tendues afin d'en extraire l'eau résiduelle. La siccité des boues est voisine de 15 à 20%

Les presses à bandes représentent la technique la plus rudimentaire de déshydratation mécanique des boues et vont nécessiter une surveillance continue (contrôle de la qualité de la floculation, du déroulement des bandes, de la qualité du lavage des bandes..) ainsi qu'une quantité importante d'eau de lavage qu'il va falloir remettre en tête de station. Ces eaux de lavage sont des eaux claires en sortie d'installation.

Les boues seront issues du silo par une pompe volumétrique. Avant d'être introduites dans la machine elles sont floculées par un polymère approprié injecté en continu à partir d'une solution réalisée dans un bac agité.

Les boues sortant de la machine seront reprises par une pompe de gavage pour être refoulées vers les bennes de stockage

La boue à déshydrater est serrée entre deux toiles tendues afin d'en extraire l'eau résiduelle. La siccité des boues est voisine de 15 à 20%.

Les presses à bandes représentent la technique la plus rudimentaire de déshydratation mécanique des boues et vont nécessiter une surveillance continue (contrôle de la qualité de floculation, du déroulement des bandes, de la qualité de lavage des bandes...) ainsi qu'une quantité importante d'eau de lavage qu'il va falloir remettre en tête de station. Ces eaux de lavage sont des eaux claires en sortie d'installation.

L'installation comportera un combiné table d'égouttage et filtre à bandes techniques alliant la simplicité de fonctionnement et un investissement réduit, et évite la réalisation d'un concentrateur en amont de la machine à déshydrater.

Les boues seront issues de l'épaisseur par une pompe volumétrique. Avant d'être introduites dans la machine elles sont floculées par un polymère approprié injecté en continu à partir d'une solution réalisée dans un bac agité. Les filtrats seront dirigés vers le pompage interne pour retraitement.

- Masse à traiter par jour: 997 kg/j
- Concentration dans l'épaisseur: 25 g/l
- Volume journalier correspondant 39,87 m<sup>3</sup>/j



-Figure XIV : filtre à bandes-

### II.13 Le séchage:

Les lits de séchage qui permettent une déshydratation naturelle des boues par action de la chaleur et du soleil nécessitent une surface importante. Ils sont souvent réalisés en secours des unités de déshydratations. -Figure XV: Lits de séchage



Les boues en excès issues du traitement seront évacuées vers l'installation d'égouttage des boues :

- Temps de travail par jour : 10 h/j
- Débit correspondant à extraire : 4 m<sup>3</sup>/h
- Taux de siccité prévu : 17 à 18 %
- Volume journalier correspondant : 5,9 m<sup>3</sup>/j
- Débit correspondant de la pompe : 0,59 m<sup>3</sup>/h
- Flocculation des boues
- Apport de flocculent : 6 à 8 kg/T
- Concentration solution : 0,5 g/l
- Masse horaire de boues traitées : 53,90 kg/h
- Masse de flocculent nécessaire : 0,8 kg/h
- Débit correspondant : 160 l/h



## Chapitre II : Méthode de dimensionnement des installations électriques industrielles basses tension selon la norme NF C 15-100

### Définition de la norme NF C 15-100 :

Norme française code 15-100 est une norme qui fixe toute la réglementation des installations électriques, Cette norme prend en compte toutes les évolutions techniques et garante la protection des personnes et de matériels. Elle est réservée à la basse tension.

### II-Les étapes de dimensionnement d'une installation industriel basse tension :

#### II-1 Tension nominale de l'installation :

Elle dépend de la nature de la source :

- Si l'installation est alimentée directement par le réseau de distribution publique

BT, la tension d'alimentation est celle du réseau, soit généralement 230/400 V.

- Si l'installation est alimentée par un poste de transformation privé, la tension peut être choisie suivant les besoins mais, pour des raisons de commodité et d'adaptation des matériels d'utilisation, c'est généralement 230/400 V.

Dans des installations industrielles alimentant des appareils de forte puissance, la tension peut être 400/690 V, qui est la valeur normalisée supérieure.

#### II-2 Bilan de puissance :

C'est la première étape essentielle dans la conception d'un réseau. Elle doit cerner et localiser géographiquement les valeurs des puissances des différents récepteurs puis des différents ateliers.

Il faut bien noter que la puissance utilisée d'une installation n'est pas la somme arithmétique des puissances des récepteurs, pour la simple raison que les récepteurs ne fonctionnent pas tous en même temps ni en pleine charge en raison de deux facteurs essentiels qui entrent en jeu :

**-Facteurs d'utilisation  $k_u$ .**

**-Facteurs de simultanéité  $k_s$**

Dans le bilan de puissance il faut calculer successivement :

#### II-2-1 Puissance installée :

La puissance installée d'un ensemble de récepteurs est la somme de leur puissance nominale. Il faut prendre en compte tous les récepteurs installés alimentés par le transformateur, sans oublier les prises de courant sur lesquelles peuvent être raccordés des récepteurs mobiles.

La somme des puissances nominal en [kW] des récepteurs donne la valeur de la puissance installée.

$$p_i(\text{kW}) = \sum p_n(\text{kW}) \quad (\text{II-1})$$

### II-2-2 Puissance utilisé :

C'est la puissance réellement consommée par un point d'alimentation à charge variable en tenant compte les facteurs  $k_u$  et  $k_s$

La puissance installée donne en général une valeur trop élevée par rapport au besoin réel, car tous les récepteurs ne fonctionnent pas en même temps ni à pleine charge.

On calcule la puissance utilisée totale à partir des valeurs de puissance installées des divers récepteurs corrigées de  $k_u$  et  $k_s$

$$p_u(\text{kW}) = \sum p_i(\text{kW}) \times k_u \times k_s \quad (\text{II-2})$$

### II-2-3 Puissance apparente du transformateur $S_a$ :

La puissance apparente du transformateur correspondante à  $P_u$  (kW) s'exprime par une puissance apparente  $S_a$  en (KVA). Cette puissance est évaluée en prenant en compte le facteur de puissance de l'installation

$$S_a = \frac{\text{puissance utilisé}}{\cos \varphi} = \frac{P_u}{\cos \varphi} = S_a(\text{KVA}) \quad (\text{II-3})$$

### II-2-4 Choix final de la puissance du transformateur :

On choisira en principe le transformateur de puissance apparente  $S$  [KVA] normalisée immédiatement supérieure à  $S_a$  déterminé précédemment en tenant compte extensions prévisibles de l'installation.

### II-3 Compensation de la puissance réactive :

Le distributeur local d'énergie impose généralement au point de livraison du client une valeur minimale du facteur de puissance. Pour satisfaire cette exigence, une compensation de l'énergie réactive est souvent nécessaire. Elle peut être réalisée soit au niveau de la sous station (ou du tableau principal) compensation globale ou au niveau des récepteurs (compensation répartie). Une forte compensation avec des batteries de condensateurs fixes peut entraîner des surtensions.

Une compensation excessive peut donner naissance à des surtensions dangereuses pour les équipements et un renvoi d'énergie réactive dans le réseau qui n'est nullement utile pour l'entreprise

**II-3-1 Calcul de la puissance réactive de compensation :**

La puissance réactive à compenser est la différence entre la puissance réactive totale de calcul de l'entreprise et la puissance réactive exigée par le distributeur, calculer selon la relation suivante :

$$Q_{\text{compensé}}(\text{KVAR}) = p_u(\text{kw}) \times (\tan \varphi - \tan \varphi') \quad (\text{II-4})$$

Avec :

$Q_{\text{compensé}}(\text{kvar})$ : Puissance de la batterie de condensateur

$\tan \varphi$  : Facteur de puissance avant compensation

$\tan \varphi'$  : Facteur de puissance à obtenir (exigé par SONALGAZ)

Une fois la puissance à compenser calculée, on doit la normaliser selon les valeurs des batteries de condensateur et on obtient la valeur normalisée à compenser  $Q_{\text{compensé normalisé}}$

Une fois la puissance à compenser calculée, on doit la normaliser selon les valeurs des batteries de condensateur et on obtient la valeur normalisée à compenser  $Q_{\text{compensé normalisé}}$

**Remarque**

Pour d'installations futures, il est fréquent que la compensation soit souhaitée dès la mise en service. Dans ce cas il est conseillé d'installer une batterie de condensateur égale à environ 25% de la puissance nominale du transformateur HT/BT correspondant.

**II-4 groupe générateur de secours :**

Toute installation électrique industrielle devra être équipée d'un générateur de secours afin de pallier aux fréquentes coupures du courant électrique.

La puissance du groupe électrogène devra répondre à la consommation de tous les appareils en service ou les appareils sensibles suivant les besoins du procès multipliée par au moins 1,25 (puissance réactive par rapport à la puissance consommée)

$$P_{G_{active}} = p_{u s} \times 1.25 \quad (\text{II-5-1})$$

$p_{u s}$  : Puissance active des appareils en service.

1.25 : Facteur de majoration (marge de sécurité).

La puissance du générateur doit être apparente en KVA On évaluer cette puissance en prenant compte le facteur de puissance de l'installation

$$P_{G_{apparente}} = \frac{p_{G_{active}}}{\cos \varphi} \quad (\text{II-5-2})$$

Et par la suite on choisit une valeur normalisée immédiatement supérieure à  $P_{G_{apparente}}$  calculée précédemment.

$$S_{G_{apparente}} = \frac{p_{u s} \times 1.25}{\cos \varphi} \quad (KVA) \quad (\text{II-5-3})$$

### II-5 Détermination des sections des câbles :

La détermination des sections de câbles est un élément fondamental dans toute installation industrielle.

Suivant la norme NF C 15-100, le choix de la section des canalisations doit satisfaire plusieurs conditions nécessaires à la sécurité de l'installation.

La canalisation doit :

- véhiculer le courant maximal d'emploi et ses pointes transitoires normales.
- ne pas générer des chutes de tension supérieures aux valeurs admissibles.

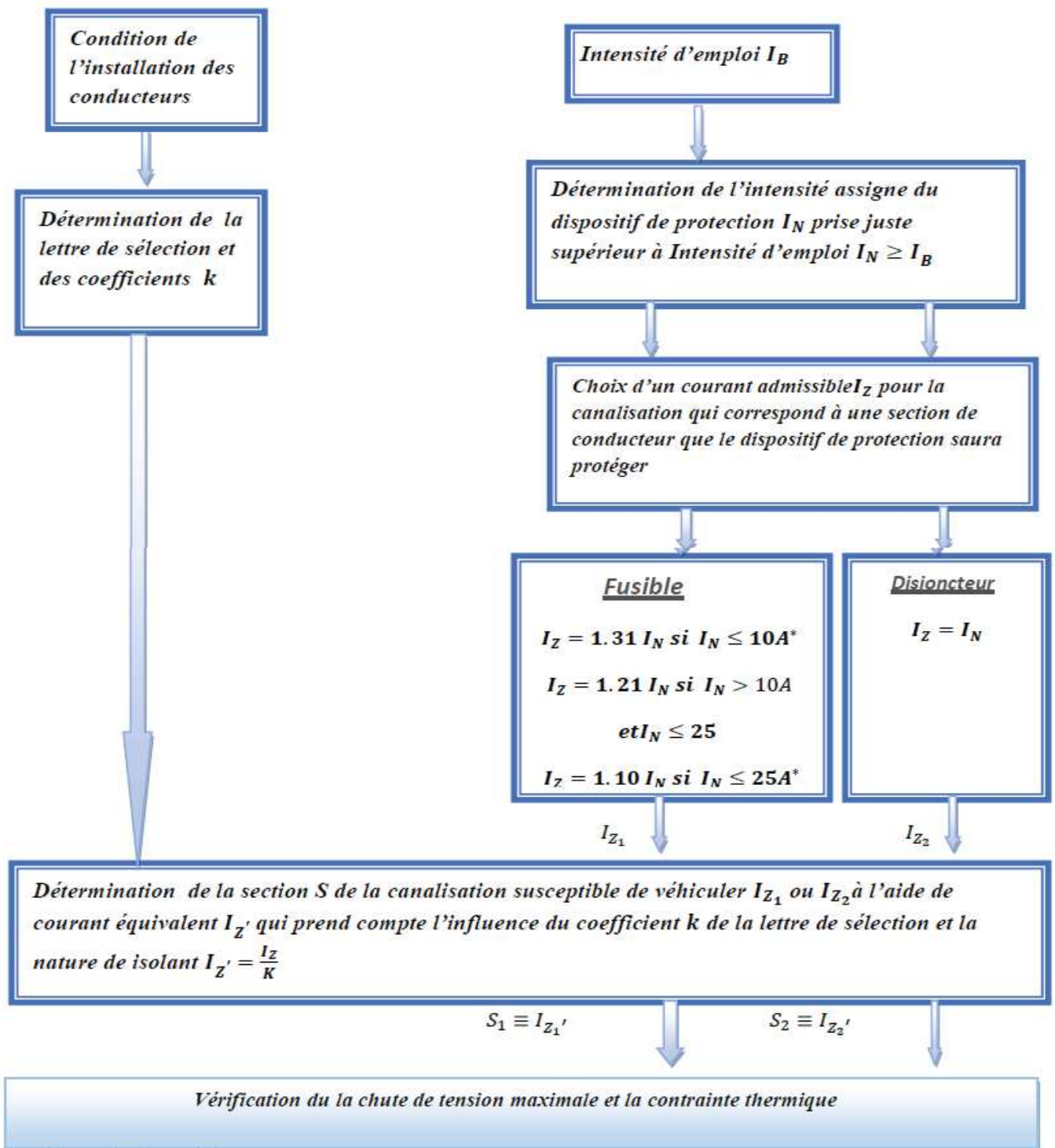
Plusieurs méthodes peuvent être utilisées pour la détermination des sections des canalisations électriques ; parmi elles, une méthode pratique qui tient compte des conditions de travail des canalisations d'un côté et des conditions environnantes à celle-ci d'un autre coté toute en respectant certaines règles et normes élaborées par des commissions et organismes d'électrotechnique.

En premier lieu il faut grouper certaines informations concernant la canalisation, à savoir :

Le mode de pose du câble, les câbles avoisinants, la température ambiante et le type d'isolation.

Chaque paramètre est caractérisé par un coefficient de correction «  $k_i$  » qu'il faut introduire pour le courant nominal de la canalisation concernée.

Le déroulement des étapes est comme le suivant :



\* : ou juste supérieur

Tableau II-1 : logigramme de la détermination des sections des conducteurs

## II-6 Langueurs maximales des canalisations pour la protection contre les contacts indirects « schéma TN »

La longueur maximale de canalisation qui assure la protection contre les contacts indirects lorsque la protection est par disjoncteur et la section de conducteur est bien définie est donnée par la formules suivantes :

$$L_{\max} = \frac{0.8 \times V_N \times S_{PH}}{\rho \times (1+m) \times I_m} \quad (\text{II-6})$$

Pour un de liaison à la terre TN avec :

$L_{\max}$  : Longueur maximale en mètres du circuit concerné

$V_N$  : tension simple

$\rho$  : résistivité à la température de fonctionnement normal

$I_m$  : courant (A) de fonctionnement du déclencheur magnétique du disjoncteur,

$m = \frac{S_{PH}}{S_{PE}}$  d'où  $S_{PH}$  est la section de phase et  $S_{PE}$  est la section du conducteur de protection

## II-7 Dimensionnement électrique d'une station de pompage

Les stations de pompage destinées à pomper les eaux pour les acheminer à une cote d'altitude supérieur en moyen des pompes.

Pour le dimensionnement d'une station de relevage, il nous faut, dans un premier temps, connaître deux valeurs :

- Le débit d'eaux à refouler  $Q$ .
- La hauteur manométrique totale  $H_{mt}$ .

### II-7 -1-1 le débit :

C'est le volume horaire d'effluents à évacuer nécessaire au bon fonctionnement de l'installation.

Il s'exprime en mètre-cube par heure ( $m^3/h$ ) ou en litres par seconde (L/S).

### II-7 -1-2 Hauteur Manométrique Totale :

C'est la force qui permet le transport de l'eau dans la tuyauterie et son utilisation au point le plus élevé de l'installation.

**II-7 -1-2 Hauteur Manométrique Totale :**

C'est la force qui permet le transport de l'eau dans la tuyauterie et son utilisation au point le plus élevé de l'installation.

$$h_{mt} = h_g + \sum h_{p_t} \quad (\text{II-7})$$

Avec :

$h_g$ : Hauteur géométrique.

$\sum h_{p_t}$ : La somme des pertes de charge dans la conduite de refoulement.

**II-7 -2 Choix des pompes :**

Les pompes doivent satisfaire les conditions suivantes :

- Assurer le débit calculé et la hauteur manométrique calculée.
- Le rendement est meilleur  $\eta_{max}$ .
- Exploitation simple.
- Répondre à la construction économique du bâtiment
- La disponibilité, surtout sur le marché national

Selon la profondeur de l'eau, choisir une pompe de surface ou une pompe immergée.

Ce choix est effectué en utilisant le catalogue des pompes à partir des plages de fonctionnement.

**II-7-3 Choix de nombre de pompes :**

La station de pompage doit être équipée d'un nombre suffisant de pompes assurant le débit forcé, généralement on peut déterminer le nombre de pompes :

$$N = P + 1 \quad (\text{II-8})$$

N: nombre de pompes installés.

P: nombre de pompe choisis.

Le chiffre 1 veut dire qu'il y a une pompe de secours installée.

En tout cas, le nombre de pompes dans la station doit être le plus faible possible afin que les dimensions du bâtiment de la station soient plus réduites et plus raisonnables à construire.

**II-7 -4 détermination de la puissance du moteur de la pompe:****II-7 -4 -1 La puissance de la pompe :**

$$P_p = \frac{g \cdot h_{mt} \cdot \varnothing}{\eta_p} \quad (\text{II-9})$$

$p_p$  : La puissance de la pompe.

$\eta_p$  : Le rendement de la pompe.

$g$ : La gravité égale à 9.81

$h_{mt}$ : La hauteur manométrique en mètre et  $\varnothing$  est le débit de la pompe en  $l/s$ .

**II-7-4-2 la puissance du moteur :**

$$P_m = P_p / \eta_m$$

$P_m$  : Puissance du moteur d'entraînement de la pompe.

$\eta_m$  : Le rendement du moteur.



### III-Calcul des paramètres électriques de la station de relevage

#### III-1 -1 la tension nominal de l'installation :

L'installation est alimentée par le réseau de SONALGAZ HTA/BT, la tension est de 20KV/400 V

#### III-1 -2 la puissance du moteur de la pompe

On appliquant les équations (II-9) et (II-10) on trouve :

$$P_p = \frac{9.81 \times 58.7 \times 25.5}{0.575} = 25.53 \text{ kw}$$

$$P_m = \frac{25.53}{0.8} = 31.9 \text{ kw}$$

Le choix de la pompe suivant le catalogue des pompes a donné une pompe centrifuge de puissance moteur de :

$$P_m = 32\text{kw}$$

#### III-1 -3 Nombre de pompes :

En tenant compte le débit de point en temps sec qui est de 51.3 l/s on choisi deux pompes et après l'application de l'équation (II-8) on trouve :

$$N = 2 + 1$$

$$N = 3$$

Donc on installe trois pompes.

#### III-1 -4 Le bilan de puissance

Consommateur	Puissance nominal (KW)
Pompe N°1	32
Pompe N°2	32
Pompe N°3	32
Dégrilleur	1
Eclairage et divers	5
Puissance total	102

#### III-1 -4-1 Puissance installée :

Pour le fonctionnement des pompes, le dégrilleur et l'éclairage on applique (II-1)

$$p_i(\text{kw}) = \sum P_n(\text{kw}) = 102$$

**III-1 -4-2 Puissance utilisé :**

L'équation (II-2) nous donne :

$$p_u(kw) = \sum P_i(kw) \times k_u \times k_s$$

$$P_u(kw) = (96 \times 0.75 + 1 \times 0.75 + 5 \times 1) \times 0.8$$

**III-1 -4-3 Puissance apparente nécessaire :**

Du (II-3) on trouve :  $S_a (KVA) = \frac{59}{0.8} = 73.75$

D'où on devra prévoir un transformateur normalisé de :  $S_a = 100KVA$

**III-1 -5 La batterie de compensation :**

$$P = U I \cos \varphi \quad \tan \varphi = \frac{Q}{P}$$

$$Q = U I \sin \varphi \quad S = U I \Rightarrow Q = S \sin \varphi$$

$$\text{Prenant } \cos \varphi = 0.8 \quad \sin \varphi = 0.6$$

$$S = 75(KVA) \Rightarrow Q = 45(KVAR)$$

On a alors :  $\tan \varphi = 0.75$

D'après (II-4)

$$Q_{\text{compensé}}(KVAR) = 59(kw) \times (0.75 - 0.4)$$

$$Q_{\text{compensé}}(KVAR) = 20.65$$

On doit prendre une valeur normalisé de la batterie de compensation de 25 KVA

**III-1 -6 Groupe générateur de secours**

A partir de l'équation (II-5-1) on calcule la puissance active du groupe générateur de secours comme suite :

$$p_{u s} = p_{u \text{service}} - p_{u \text{secours}}$$

$$p_{u s} = 59 - 18$$

$$p_{G_{\text{active}}} = 42 \times 1.25 = 52.5 \text{ kw}$$

Et on applique l'équation (II-5-3) on trouve la puissance apparente  $P_{G_{\text{apparente}}}$  du groupe générateur :

$$P_{G_{\text{apparente}}} = \frac{p_{G_{\text{active}}}}{\cos \varphi} = \frac{52.5}{0.8} = 65.62KVA$$

Est donc la puissance normalisée du groupe électrogène est de 100 KVA

**III-1 -7 Calcul des sections des conducteurs :****1-Les câbles de puissance du transformateur au Tableau général basse tension :****Câble enterré posé sous fourreaux****La lettre de sélection D**

Les facteurs correctifs selon le mode de pose sont : (voir l'annexe A)

$$k_4 = 0.8 \quad k_5 = 1 \quad k_6 = 1.05 \quad k_7 = 0.89 \quad \Rightarrow k = 0.74$$

**L'intensité du courant d'emploi  $I_B$** 

$$I_B = \frac{S}{\sqrt{3} \times u} = \frac{100 \times 10^3}{400 \times \sqrt{3}} = 144 \text{ A}$$

**L'intensité assigne du dispositif de protection  $I_N$ :**

$$\text{Nous avons } I_N \geq I_B \quad \rightarrow I_N = 160$$

**Le courant admissible  $I_z$  :**

$$\text{Suivant le (Tableau II-1) : } I_z = I_N = 160 \text{ A}$$

**Le courant admissible fictif  $I'_z$ :**

$$I'_z = \frac{I_z}{k} \rightarrow I'_z = \frac{160}{0.74} = 216 \text{ A}$$

**Choix de la section des conducteurs :**

D'après (l'annexe B) on choisit un conducteur **PVC3** dont sa section est de :

$$I'_z = 214 \text{ A} \Rightarrow S = 70 \text{ mm}^2$$

**Le neutre :**

$$\text{D'après (l'annexe B) } S_{\text{neutre}} = \frac{S_{\text{phase}}}{2} = \frac{70}{2} = 35 \text{ mm}^2$$

**Calcul de chute de tension :**

La longueur est de 10m

$$R = \frac{22,5 \Omega \cdot \text{mm}^2 / \text{km}}{S(\text{section en mm}^2)} = \frac{22,5}{70} = 0,32 \Omega / \text{km}$$

D'après la formule

$$\Delta U = \sqrt{3} \times I_B (R \cos \varphi + X \sin \varphi) \times L$$

$$\Delta U = \sqrt{3} \times 144 (0,45 \times 0,8 + 0,08 \times 0,6) \times 0,01 = 0,76 \text{ V}$$

$$\text{En \% } \frac{\Delta U}{U_N} = \frac{100 \times 0,76}{400} = 0,19 \%$$

**Le courant de court-circuit :**

$$= \rho \frac{L}{S} \quad \text{On trouve :}$$

On calcule d'abord l'impédance du transformateur par l'équation suivante :

$$Z_{TR} = \frac{U_n^2}{S_{TR}} \times \frac{U_{CC}}{100} \quad \text{On obtient :} \quad Z_{TR} = \frac{400^2}{100} \times \frac{4}{100} =$$

Avec  $Z_{TR} \approx X_{TR}$  et on néglige l'impédance du disjoncteur

Ensuite on calcule la résistance de la canalisation  $R_{(\Omega)}$

$$R_C = \frac{22.5 \times 0.01}{70} = 3.2 \text{ m}\Omega \quad \text{Et on prend } X_C = 0.08 \text{ m}\Omega/\text{m} = 0.8 \text{ m}\Omega$$

Puis  $R_T = R_C = 3.2 \text{ m}\Omega$  et  $X_T = X_{TR} + X_C$

$$X_T = 64 \times 10^{-3} + 0.8 \times 10^{-3} \Rightarrow X_T = 64.8 \times 10^{-3} \Omega :$$

Finalement on calcule  $Z_T$

$$Z_T = \sqrt{(3.2 \times 10^{-3})^2 + (64.8 \times 10^{-3})^2} \quad Z_T = 64.488 \times 10^{-3} \Omega$$

Et par définition le courant de court-circuit est de

$$I_{CC3} \text{ (KA)} = \frac{U^{20}}{\sqrt{3} \times Z_T} \rightarrow I_{CC3} \text{ (KA)} = \frac{400 \times 10^3}{\sqrt{3} \times 64.488} = 3.55$$

**Vérification de la contrainte thermique**

Le choix définitif de la section est basé sur la vérification de la contrainte thermique

$$I_{CC}^2 t \leq K^2 \times S^2$$

On calcule les deux membres de l'inégalité avec  $t = 5\text{s}$

$$I_{CC}^2 t = 6.33 \times 10^7 \quad K^2 \times S^2 = 6.48 \times 10^7$$

La condition est vérifiée donc la section calculée convient en toute sécurité.

**2- câbles de puissance du TGBT au TBTA<sub>1</sub>**

La lettre de sélection D

$$k_4 = 0.8 \quad k_5 = 1 \quad k_6 = 1.05 \quad k_7 = 0.89 \Rightarrow k = 0.74 \text{ (Voir l'annexe A)}$$

**L'intensité du courant d'emploi  $I_B$** 

On applique le facteur de simultanéité  $K_s = 0.75$  à la puissance du transformateur

$$100 \times 0.75 = 75 \text{ KVA}$$

$$I_B = \frac{75 \times 10^3}{400 \times \sqrt{3}} = 108 \text{ A}$$

**L'intensité assignée du dispositif de protection  $I_N$ :**

$$I_N = 125$$

**Le courant admissible  $I_Z$  :**

Suivant le (Tableau II-1) :  $I_Z = I_N = 125 \text{ A}$

Le courant admissible fictif  $I'_z$ :

$$I'_z = \frac{125}{0.74} = 168 \text{ A}$$

Choix de la section des conducteurs :

D'après (**l'annexe B**) (**PVC3**) la section est

$$I'_z = 168 \text{ A} \Rightarrow S = 50 \text{ mm}^2$$

Le neutre :

D'après (**l'annexe C**)  $S_{neutre} = \frac{S_{phase}}{2} = \frac{50}{2} = 25 \text{ mm}^2$

Calcul de chute de tension :

La longueur est de 12m

$$R = \frac{22,5 \Omega \cdot \text{mm}^2 / \text{km}}{S(\text{section en mm}^2)} = \frac{22,5}{50} = 0,45 \Omega / \text{km}$$

$$\Delta U = \sqrt{3} \times 108(0,45 \times 0,8 + 0,08 \times 0,6) \times 0,01 = 0,91 \text{ V}$$

$$\text{En}\% = \frac{100 \times 0,91}{400} = 0,22\%$$

Le courant de court-circuit :

On calcule d'abord l'impédance du transformateur

$$Z_{TR} = \frac{400^2}{100} \times \frac{4}{100} = 64 \times 10^{-3} \Omega$$

Avec  $Z_{TR} \approx X_{TR}$  et l'impédance du disjoncteur est négligeable

Ensuite on calcule la résistance de la canalisation:

$$R_{C_1} = \frac{22,5 \times 0,01}{70} = 3,2 \text{ m}\Omega \quad \text{Et on prend } X_C = 0,08 \text{ m}\Omega / \text{m} = 0,8 \text{ m}\Omega$$

$$R_{C_2} = \frac{22,5 \times 0,012}{50} = 5,4 \text{ m}\Omega \quad \text{Et on prend } X_C = 0,08 \text{ m}\Omega / \text{m} = 0,96 \text{ m}\Omega$$

$$\text{Puis } R_T = R_{C_1} + R_{C_2} = 8,6 \text{ m}\Omega \quad \text{et } X_T = X_{TR} + X_{C_1} + X_{C_2} = 65 \text{ m}\Omega$$

Finalement  $Z_T$ :

$$Z_T = \sqrt{(10,9 \times 10^{-3})^2 + (64,31 \times 10^{-3})^2} = 0,066 \Omega$$

Avec  $Z_{TR} \approx X_{TR}$  et l'impédance du disjoncteur est négligeable

Ensuite on calcule la résistance de la canalisation:

$$R_{C_1} = \frac{22.5 \times 0.01}{70} = 3.2 m\Omega \quad \text{Et on prend } X_C = 0.08 m\Omega/m = 0.8 m\Omega$$

$$R_{C_2} = \frac{22.5 \times 0.012}{50} = 5.4 m\Omega \quad \text{Et on prend } X_C = 0.08 m\Omega/m = 0.96 m\Omega$$

$$\text{Puis } R_T = R_{C_1} + R_{C_2} = 8.6 \text{ m}\Omega \quad \text{et} \quad X_T = X_{TR} + X_{C_1} + X_{C_2} = 65 \text{ m}\Omega$$

Finalement  $Z_T$ :

$$Z_T = \sqrt{(10.9 \times 10^{-3})^2 + (64.31 \times 10^{-3})^2} = 0.066 \Omega$$

Et par définition le courant de court-circuit est de

$$I_{CC_3} \text{ (KA)} = \frac{U_{20}}{\sqrt{3} \times \sqrt{(R_T^2 + X_T^2)}} = \frac{400}{\sqrt{3} \times 0.066} = 3.4$$

Vérification de la contrainte thermique

$$I_{CC}^2 t \leq K^2 \times S^2$$

On calcule les deux membres de l'inégalité avec  $t = 5 \text{ s}$

$$I_{CC}^2 t = 6.06 \times 10^7 \quad K^2 \times S^2 = 3.30 \times 10^7$$

**La condition n'est pas vérifiée donc la section calculée ne convient pas on doit la augmenter et faire les calculs nécessaires.**

La suivante section dans (**L'annexe B**) et de  $70 \text{ mm}^2$

On recalcule le  $I_{CC_3}$

$$R_{C_1} = \frac{22.5 \times 0.01}{70} = 3.2 \text{ m}\Omega \quad \text{Et on prend } X_{C_1} = 0.08 \text{ m}\Omega/\text{m} = 0.8 \text{ m}\Omega$$

$$R_{C_2} = \frac{22.5 \times 0.012}{70} = 3.8 \text{ m}\Omega \quad \text{Et on prend } X_{C_2} = 0.08 \text{ m}\Omega/\text{m} = 0.96 \text{ m}\Omega$$

$$\text{Puis } R_T = R_{C_1} + R_{C_2} = 7 \text{ m}\Omega \quad \text{et} \quad X_T = X_{TR} + X_{C_1} + X_{C_2} = X_T = 65 \text{ m}\Omega$$

$$Z_T = \sqrt{(10.9 \times 10^{-3})^2 + (64.31 \times 10^{-3})^2} = 0.0661 \Omega$$

Le courant de court-circuit est de

$$I_{CC_3} \text{ (KA)} = \frac{400}{\sqrt{3} \times 0.0661} = 3.49$$

Vérification de la contrainte thermique

$$I_{CC}^2 t \leq K^2 \times S^2$$

On calcule les deux membres de l'inégalité avec  $t = 5 \text{ s}$

$$I_{CC}^2 t = 6.09 \times 10^7 \quad K^2 \times S^2 = 6.4 \times 10^7$$

La condition est vérifiée donc la section calculée convient en toute sécurité.



3-Le câble de la pompe :

La lettre de sélection D

$$k4 = 0.8 \quad k5 = 1 \quad k6 = 1.21 \quad k7 = 0.89 \quad \Rightarrow k = 0.86$$

L'intensité du courant d'emploi  $I_B$ 

$$\begin{aligned} p_i(kw) &= 32 \\ pu(kw) &= 32 \times 0.75 = 24 \\ S_a(KVA) &= \frac{24}{0.8} = 30 \\ I_B &= \frac{30 \times 10^3}{400 \times \sqrt{3}} = 43.30A \end{aligned}$$

L'intensité assigne du dispositif de protection  $I_N$ :

$$I_N = 63$$

Le courant admissible  $I_Z$  :

Suivant le (**Tableau II-1**) :  $I_Z = I_N = 63A$

Le courant admissible fictif  $I'_Z$ :

$$I'_Z = \frac{63}{0.86} = 73.25 A$$

Choix de la section des conducteurs :

D'après (**I'annexe B**) la section est

$$I'_Z = 73.25A \Rightarrow S = 10 \text{ mm}^2$$

Le neutre :

D'après (**I'annexe C**)  $S_{neutre} = S_{phase} = 10 \text{ mm}^2$

Calcul de chute de tension :

La longueur est de 32m

$$R = \frac{22,5 \Omega \cdot \text{mm}^2 / \text{km}}{S(\text{section en mm}^2)} = \frac{22,5}{10} = 2.25 \Omega / \text{km}$$

$$\Delta U = \sqrt{3} \times 43.30(2.25 \times 0.8 + 0.08 \times 0.6) \times 0.03 = 5.54V$$

$$En\% = \frac{100 \times 5.54}{400} = 1.38 \%$$

Le courant de court-circuit :

On calcule d'abord l'impédance du transformateur:

$$Z_{TR} = \frac{400^2}{100} \times \frac{4}{100} = 64 \times 10^{-3} \Omega$$

Avec  $Z_{TR} \approx X_{TR}$  et l'impédance du disjoncteur est négligeable

Ensuite on calcule la résistance de la canalisation :

$$R_C = \frac{22,5 \times 0,01}{70} = 3.2 m\Omega \quad \text{Et on prend} \quad X_{C1} = 0.08 m\Omega / m = 0.8 m\Omega$$

$$R_{C_2} = \frac{22.5 \times 0.012}{70} = 3.8 m\Omega \quad \text{Et on prend}$$

$$X_{C_2} = 0.08 m\Omega/m = 0.96 m\Omega$$

$$R_{C_3} = \frac{22.5 \times 0.032}{10} = 0.072 \Omega \quad \text{Et on prend}$$

$$X_{C_3} = 0.08 m\Omega/m = 2.56 m\Omega$$

$$\text{Puis } R_T = R_{C_1} + R_{C_2} + R_{C_3} = 0.079 \Omega \quad \text{et } X_T = X_{TR} + X_{C_1} + X_{C_2} + X_{C_3} = 68 m\Omega$$

$$\text{Puis } R_T = R_{C_1} + R_{C_2} + R_{C_3} = 0.079 \Omega \quad \text{et } X_T = X_{TR} + X_{C_1} + X_{C_2} + X_{C_3} = 68 m\Omega$$

Finalement on calcule  $Z_T$

$$Z_T = \sqrt{(7.9 \times 10^{-3})^2 + (68 \times 10^{-3})^2} = 0.1 \Omega$$

Le courant de court-circuit est de :

$$I_{CC_3} \text{ (KA)} = \frac{400}{\sqrt{3} \times 0.1} = 2.3$$

Vérification de la contrainte thermique :

$$I_{cc}^2 t \leq K^2 \times S^2$$

On calcule les deux membres de l'inégalité avec  $t = 0.2s$

$$I_{cc}^2 t = 9.76 \times 10^5 \quad K^2 \times S^2 = 1.3 \times 10^7$$

La condition est vérifiée donc la section calculée convienne en tout sécurité.

### III-8 Vérification des longueurs maximales protégées contre les contacts indirects :

$$L_{max} = \frac{0.8 \times V_N \times S_{PH}}{\rho \times (1 + m) \times I_m}$$

La station de relevage							
	S <sub>PH</sub>	S <sub>PE</sub>	m	U <sub>V</sub>	I <sub>m</sub>	L <sub>max</sub>	L
Pompe 1	70	35	2	230	3559	54	10
Pompe 2	70	35	2	230	3491	55	12
Pompe 3	70	35	2	230	3559	54	10
Dégrilleur	10	10	1	230	2209	18	32
Eclairage	1,5	1,5	1	230	1353	4,5	10

La longueur de la canalisation est inférieure à  $L_{max}$  donc la protection contre les contacts indirects est assurés.

<b>Lettre de sélection</b> <b>D</b>	<b>Isolant et nombre de conducteur chargé</b>			
	<b>PVC 3</b>	<b>PVC 2</b>	<b>PR 3</b>	<b>PR 2</b>
<b>Section Cuivre (mm<sup>2</sup>)</b>	<b>courant admissible corrigé</b>			
<b>1.5</b>	26	32	34	37
<b>2.5</b>	34	42	41	48
<b>4</b>	44	54	53	63
<b>6</b>	56	67	66	80
<b>10</b>	74	90	87	104
<b>16</b>	96	116	113	136
<b>25</b>	123	148	144	173
<b>35</b>	147	178	174	208
<b>50</b>	174	211	206	247
<b>70</b>	216	261	254	304
<b>95</b>	256	308	301	360
<b>120</b>	290	351	343	410
<b>150</b>	328	397	387	463
<b>180</b>	367	445	434	518
<b>240</b>	424	514	501	598
<b>300</b>	480	581	565	598

**Courant admissible pour les canalisations enterrées en cuivre :**

B

Type de pose des câbles enterrés	Espace entre conduit ou circuit	Nombre de conduits ou circuits					
		1	2	3	4	5	6
<u>Pose sous fourreaux</u>	Seul	0.80					
<u>Pose directement au sol</u>	Seul	1					
	Jointif		0.76	0.64	0.57	0.52	0.49
	Un diamètre		0.79	0.67	0.56	0.53	0.53
	0.25		0.80	0.74	0.69	0.65	0.60
	0.5		0.88	0.79	0.75	0.69	0.69
	1		0.92	0.85	0.82	0.80	0.78

**Tab 01 : facteur correctif « K<sub>4</sub>» influence de mode pose**

Dispositif des câbles jointifs	Nombre de circuit ou câbles multiconducteur										
	1	2	3	4	5	6	7	8	9	12	16
K <sub>5</sub>	1	0.71	0.58	0.50	0.45	0.41	0.38	0.35	0.33	0.29	0.25

**Tab 02 : facteur correctif « K<sub>5</sub>» Influence des câbles avoisinant et leur disposition**

Nombre de couche	02	03	04 ou 05	06 ou 08	09 ou plus
Coefficient de nombre de couches	0.80	0.73	0.70	0.68	0.66

**Tab 03 : facteur de nombre de couches**

<b><u>Nature du sol</u></b>	<b>K<sub>6</sub></b>
Terrain très humide	1.21
Humide	1.13
Normal	1.05
Sec	1
Très sec	0.86

**Tab 04 : facteur correctif « K<sub>6</sub>» Influence de la nature du sol**

<b><u>Température du sol (c°)</u></b>	<b><u>Isolation</u></b>	
	<b>Polychlorure de vinyle (PVC)</b>	<b>Polyéthylène réticule (PR) éthylène propylène (EPR)</b>
<b>10</b>	<b>1.01</b>	<b>1.07</b>
<b>15</b>	<b>1.05</b>	<b>1.04</b>
<b>20</b>	<b>1.00</b>	<b>1.00</b>
<b>25</b>	<b>0.95</b>	<b>0.96</b>
<b>30</b>	<b>0.89</b>	<b>0.93</b>
<b>35</b>	<b>0.84</b>	<b>0.89</b>
<b>40</b>	<b>0.77</b>	<b>0.85</b>
<b>45</b>	<b>0.71</b>	<b>0.80</b>
<b>50</b>	<b>0.63</b>	<b>0.76</b>
<b>55</b>	<b>0.55</b>	<b>0.71</b>
<b>60</b>	<b>0.45</b>	<b>0.65</b>

**Tab 05 : facteur correctif « K<sub>7</sub>» L'influence de la température ambiante et le type d'isolant**

Les règles à appliquer pour le calcul du neutre et de câble de protection :

Section du conducteur Neutre				
	Circuit monophasés	Circuit 3 PH +N Câbles multipolaires $S_{phase} \leq$ $16mm^2Cu$ ou $25mm^2Al$	Circuit 3 PH +N Câbles multipolaires $S_{phase} >$ $16mm^2Cu$ ou $25mm^2Al$	Circuit 3 PH+ N Câbles unipolaires $S_{phase} >$ $16mm^2Cu$ ou $25mm^2Al$
$0 < \tau_{Har3} \leq 15\%$	$S_{neutre} = S_{phase}$	$S_{neutre} = S_{phase}$	$S_{neutre} = \frac{S_{phase}}{2}$	$S_{neutre} = \frac{S_{phase}}{2}$
$15\% < \tau_{Har3} \leq 33\%$	$S_{neutre} = S_{phase}$	$S_{neutre} = S_{phase}$	$S_{neutre} = S_{phase}$	$S_{neutre} = S_{phase}$
$\tau_{Har3} > 33\%$	$S_{neutre} = S_{phase}$	$S_{neutre} = S_{phase}$	$S_{neutre} = S_{phase}$	$S_{neutre} = S_{phase}$

Tab 06 : les sections de câble neutre

:

Section du conducteur de protection	
Section du conducteur de phase $S_{PH}$	Section du conducteur de protection $S_{PE}$
$s_{PH} < 16mm^2$	$S_{PE} = s_{PH}$
$16 \leq s_{PH} < 35 mm^2$	$S_{PE} = 16mm^2$
$s_{PH} > 35mm^2$	$S_{PE} = s_{PH}/2$

Tab 07 : Section des conducteurs de protection

## Office National d'Assainissement

### Unité d'Ain Témouchent



#### Fiche technique de la Station d'épuration de la ville de Bouzedjar

Procédé d'épuration	Boues activées
Capacité installé (Eq/Hab.)	19000(horizon 2020)/22000 (horizon 2035)
Débit nominal (M3/jour)	2280 (horizon 2020) /2640 (horizon 2035)
Lieu de rejet	Plage de Bouzedjar 01
Impact	<ul style="list-style-type: none"><li>• Protection du milieu récepteur</li><li>• Réutilisation des eaux épurées dans l'irrigation agricole</li></ul>
Surface prévue pour l'irrigation	200 Ha
Caractéristiques Physico-chimiques des eaux usées épurées moyenne 2017	<ul style="list-style-type: none"><li>• MES 12 mg/l (95)</li><li>• DBO5 07 mg/l(98)</li><li>• DCO 55 mg/ (85)</li></ul>
Recommandation pour l'irrigation	Peut être dans l'irrigation agricole sélective et contrôlée
Date de mise en service	Aout 2013
Date de transfert vers l'ONA	Février 2016

#### **Impact du projet :**

Protection du littoral contre le déversement des eaux usées, réutilisation des eaux usées épurées et les boues à des fins agricoles.

## **FICHE D'IDENTIFICATION DE LA STATION D'EPURATION DE BOUZEDJAR**

### **CAPACITE DE TRAITEMENT :**

En équivalent habitant :

- A l'horizon 2020 : 19000 éqhab
- A l'horizon 2035 : 22000 éqhab

**PROCEDE D'EPURATION** : Boue activé à faible charge

**SURFACE OCCUPE DE SITE** : 02 Ha

### **CHARGES HYDRAULIQUES :**

1. Débit Journalier moyen :
  - A l'horizon 2020 : 2280 m<sup>3</sup>/j
  - A l'horizon 2035 : 2640 m<sup>3</sup>/j
2. Débit de pointe à temps sec : 190 m<sup>3</sup>/h
3. Débit max admis : 285 m<sup>3</sup> /h

### **Charges polluantes :**

DBO5 : 458 mg/l

DCO : 750 mg/l

MES : 500 mg/l

### **Charges complémentaires :**

AZOTE (N): 83 mg/l

PHOSPHORE: 125 mg/l

### **PERFORMANCES EXIGEES:**

	Par temps sec	Par temps pluie
DBO5(mg/l)	20	10
DCO(mg/l)	40	120
MES(mg/l)	30	30

**SURFACE A IRRIGUER:** 200 ha



**REPUBLIQUE ALGERIENNE DEMOCRATIQUE ET POPULAIRE**

**DIRECTION DES RESSOURCES EN EAU DE LA WILAYA D'AIN TEMOUCHENT**

**INTITULE DE L'OPERATION** : Etude et réalisation d'une station d'épuration à Bouzedjar

**NUMERO DE L'OPERATION** : NF5.342.3.262.146.06.02

**INTITULE DE PROJET :**

Réalisation, assistance à la mise en service et exploitation de la station d'épuration des eaux usées de Bouzedjar.

ENTREPRISE DE REALISATION : SARL Inter-entreprise (Tlemcen)

O.D.S :06 /09/2009

Délais de : 23 mois (réalisation)

24mois (exploitation)

MONTANT DU MARCHE INITIAL : 285 944 384, 70 DA

MONTANT DE L'AVENANT DE CLOTURE : 351 147 506 ,58 DA

TAUX PHYSIQUE : 100 %

TAUX FINANCIER : 100 %

RECEPTION PROVISOIRE : 06 /08/2013

## **CONTROLE ET SUIVI DE L'ETUDE ET TRAVEAUX :**

1. **C.T.H (oran)** : montant : 9 734 400,00 DA
2. **ONA (oran)** : montant : 22 987 800,00 DA

## **CONSISTANCE PHYSIQUE DU PROJET :**

### **1. Ouvrages de traitement :**

- Prétraitement (dégradation mécanique, déssableur et déshuilleur)
- Deux bassins d'aérations et dégazage
- Deux clarificateurs
- Silo à boue (épaississeur)
- Déshydratation mécanique des boues
- Deux lits de séchage
- Poste toutes eaux

### **2. Ouvrages complémentaires :**

- Station de relevage
- Conduite de refoulement en DN250 PEHD sur 1218ml
- Poste transformateurs 250 kva
- Bâtiments d'exploitation
- Local électrique
- Loge gardien

## **CONTROLE ET SUIVI DES TRAVEAUX : C.T.H AIN TEMOUCHENT**

### **CONSISTANCE PHYSIQUE :**

- 1. Lot A : Génie civil :** -construction d'une station de relevage.  
-constriction d'un bassin de dissipation.

### **Equipement :**

- Fourniture et pose (03) pompes  $Q=20L/S$  ;  $HMT=50m$
  - Conduite de refoulement en PEHD à souder PN16DN 250mm sur 3000 ml
  - F/P de (01) poste transformateur MT/MB 100 KVA 30KV
  - FP de (01) groupe générateur de sources 100 KVA
  - Conduite gravitaire DN 500 mm PN 16 sur 3600 ml
- 2. Lot B :** F/pose de canalisations en PVC DN 200 ; 315.500 sur 5400 ml.

### **POPULATION :**

- **M'Said :**
  1. Année 2014 : 4761 habitants
  2. Horizon 2035 : 7025 habitants
  3. Débit des eaux usées : 843m<sup>3</sup>/j

- **Houaoura :**

Année 2014 :1500 habitants

Horizon 2035 :3000 habitants

Débit des eaux usées : 360m<sup>3</sup>/J

**Débit EAUX USEES TOTAL : 1203m<sup>3</sup>/J**

Projet	Date de la demande de raccordement	Date de dépôt des factures à la DRE	Montant des factures	Date de paiement des factures	OBS
Station de relevage ain larbaa commune Sid SAFI	13/09/2015	01/12/2016	2 777 598.50	28/12/2016	Tavaux non encore réalisés
Station de relevage SIDI-Ben-ADDA N01 Et N02	13/09/2015	15/12/2016	8 141 199.15	21/06/2017	Tavaux non encore réalisés
Station de relevage de M'Said	13/09/2015	Non encore déposée	Non encore déposée	/	SONALGAZ saisie le 21/07/2017 sous N2349 pour nous envoyer des factures ; SANS SUITE
Station de relevage de Chaabat Elham	13/09/2015	24/04/2017	2 701 043.34	/	Dépôt du devis et facture le 10/09/2017 après correction suite a notre correspondance du 08/08/2017  Le devis en question est en cours d'engagement
Station AIN EL KIHAL	25/11/2015	20/12/2015	4 916 870.14	29/06/2017	Tavaux non encore réalisés

**RACCORDEMENTS DES STATIONS DE RELEVAGE ET STEP A EL KIHAL EN ENERGIE ELECTRIQUE:** actualisée le 19/09/2017

**CHAPITRE III  
PRESENTATION  
GENERALE DE LA  
COMMUNE DE  
BOUZEDJAR**

**INDICATIONS METHODOLOGIQUES :**

Dans le but de répondre à notre objectif, cette étude s'articulera autour des axes suivant :

**1. ANALYSE DU MILIEU PHISIQUE DE LA COMMUNE DE BOUZEDJAR :****1.1. SITUATION :**

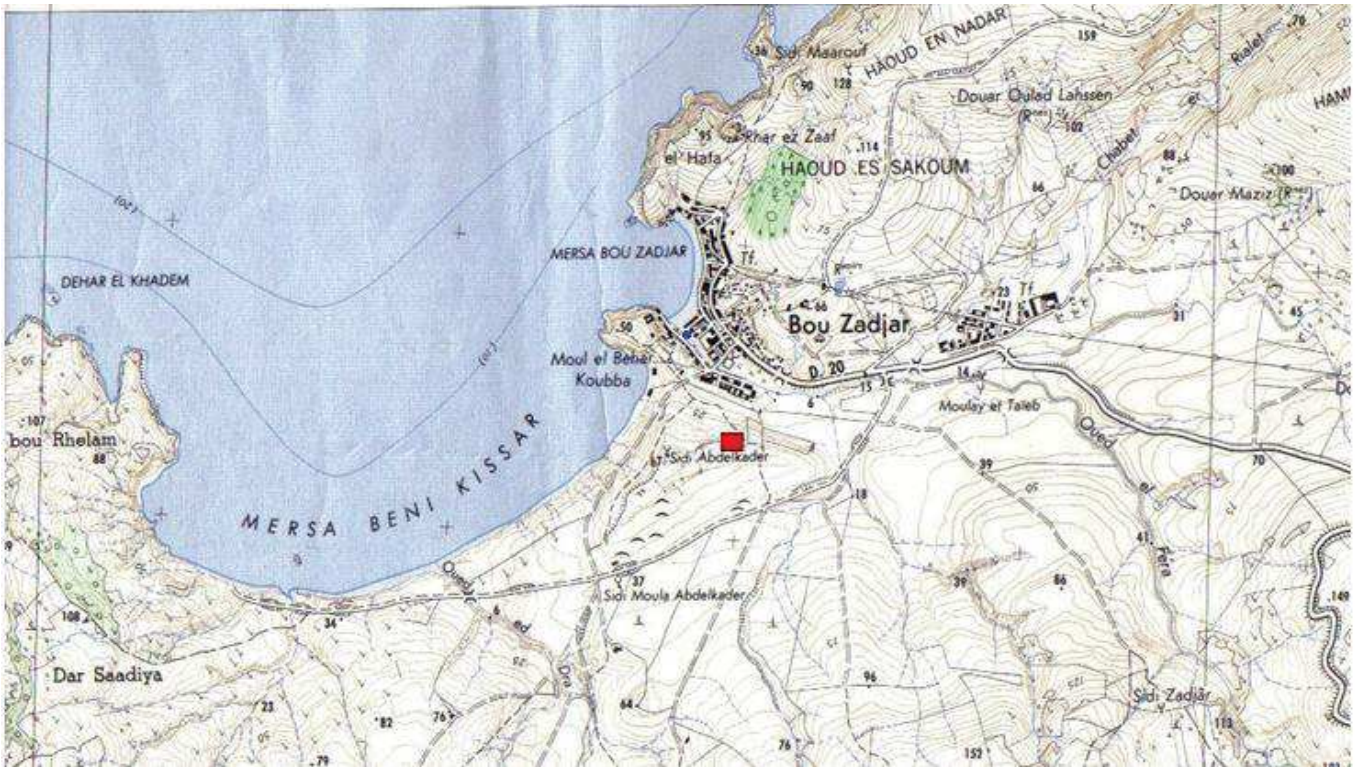
La commune BOUZEDJAR est situé à extrémité nord-ouest de la wilaya d'Ain Témouchent à une distance de 16 Km de LACL de EL AMERIA. Elle a été érigée en commune en 1985 rattachée à sa daïra d'El-AMRIA, Cette commune touristique a 7500 ha comme superficie dont 45 % de terres agricoles, et elle compte plus de 4900habitants .(DPAT.2015)Il est accessible à partir de la route nationale 96 et se caractérise par une façade maritime.

- Au nord : la mer méditerranée.
- Au nord-est : le promontoire de houad Es-sakoum.
- Au nord-ouest : le promontoire de Bled-Rou-Rhelem.
- Au sud : une ligne fictive sur qui traverse Chaâbet Saadia- oued Dra –et la RN 96et la daïra d'El-AMRIA
- Au sud ouest par la commune d'El-Messaid
- A l'Est par la commune d'Ain El-Karma
- A l'Ouest par la baie de Marsat Beni Kissar.





FIGURE I : Image satellite prise par Google-Earth



**Figure II : Situation générale de Bouzedjar Extrait de la carte d'Etat-major d'El- Amria.  
Échelle 1/25000**

### **Liaisons routières :**

L'Agglomération BOUZEDJAR est reliée à son chef-lieu de daïra par la RN96 qui constitue le principal axe routier de la commune.

La RN 96 est branchée à la RN 22 au niveau de la commune EL AMEIA.

### **1.2. HISTORIQUE :**

La naissance de la ville est due à l'existence d'une belle plage en forme de baie qui a été l'origine de l'implantation d'un ensemble de constructions balnéaires réalisées pendant la période.

**Avant 1940 :** construction des premiers îlots longeant la plage.

**1940-1962 :** regroupement de la population éparse dans une cité de recasement à 500 m environ de la zone balnéaire.

**1962-1977 :** création d'un cadre bâti sans structure urbaine

**1977- 1987 :** promotion administrative de l'Agglomération.

**1987- 1995 :** extension de l'Agglomération par des programmes d'habitat et d'Équipements.

### **1.3. CLIMAT :**

Le climat de la commune se caractérise par l'influence de la mer avec un fort taux d'humidité. La température varie entre l'été et l'hiver de 10° à 35° en moyenne. Les vents dominants sont orientés ouest et nord-ouest.

### **1.4. TOPOGRAPHIE :**

Le relief se caractérise par une forme d'amphithéâtre et une topographie accidentée ce site à fortes pentes qui dépassent parfois les 25% est une série de chaâbets et d'oued qui provoquent des glissements de terrain.

### **1.5. GEOLOGIE :**

La formation géologique de l'Agglomération de BOUZEDJAR est hétérogène elle se caractérise par deux ensembles distincts :



Caractéristiques	Composition de la formation	penne
Substratum fragile ou sol peu compact et accessible	-marnes gypseuses - marnes argileuses et gypseuses -alluvions récents et sable de plage -grès fin	0à3% Variable 0 à 3% variable
Sol de dureté moyenne	- Calcaire crayeux - Placages sur marnes miocènes	4 à 12% 4 à 25%

Source POSBOUZEDJAR

Le site se trouve en contrebas d'un versant dont la pente d dépasse 25% en forme d'amphithéâtre oriente vers la plage. Il se caractérise par des chaâbets et oued.

Oued EL-Fera et ses affluents génèrent une zone inondable d'une vingtaine hectares environ située au sud de la RN96.

### **1.6. HYDROGRAPHIE :**

Le réseau hydrographique de BOUZEDJAR est drainé par quatre oueds, ils constituent le principale cours d'oued EL-Fera qui traverse le tissu aggloméré de BOUZEDJAR et se rejette sur la plage.

Les fréquents débordement occasionnent des dégâts matériels et humains et perturbent le fonctionnement de l'Agglomération.

Les principale causes sont due aux :

- Bassins versants constitués par de fortes pentes
- berges dégradés et non consolidé
- réseau d'assainissement séparatif ou seul les eaux sont évacuées
- lits d'oued et ouvrages d'arts existants insuffisants pour drainer les grands débits.

### **1.7. LE CORDON LITTORALE :**

Le cordon littorale est constitué par :

- Des rivages accessibles :
  - Marset Bouzedjar d'une longueur de 250 m et 50m de profondeur.
  - Marset Beni- kissar d'une longueur totale du 300 m, constitue par un port de pêched'une profondeur de 1000 m et la plage de 2000m de plongeur environ.
- Des rivages non accessibles :
  - Falaises.
  - Promontoire : avance sur mer avec des vues pittoresques

### **1.8. CONTRAINTES NATURELLES :**

Les potentialités d'extension de LACL BOUZEDJAR son limites en raison de :

- Topographie accidentée
- Présence d'une importante zone inondable et phénomène d'érosion cause par des chaâbets et oueds.
- Le rejet des eaux usées vers la plage BOUZEDJAR risque de compromettre la fonction touristique de BOUZEDJAR

Un traitement spécifique des bassins versants doit être engagé afin de préserver l'Agglomération les plages et les zones de développement touristique de l'envasement et des inondations.

## **2 STRUCTURE URBAINE DE LACL BOUZEDJAR :**

### **2.1 Tessa urbaine :**

L'Agglomération BOUZEDJAR est constituée de deux noyaux distincts le long du RN 96 :

- BOUZEDJAR plage
- Cite de recasement

L'espace situé entre ces deux noyaux formes la zone des nouvelles extensions (programme des 270 logts- centre de santé-darak el watani en cours de réalisation et le projet de 100 logts).

Un noyau d'équipements situé dans la zone basse formé par des équipements de base APC- PTT- mosquée-...) Assure l'animation de long del'axe principale de l'Agglomération (de la place au front de mer).

L'Agglomération souffre d'une part d'un manque d'équipement et espaces aménagées à vocation touristique et d'autre part d'une désarticulation du tissu engendrée par une juxtapositions d'entités urbaines.

## 2.2 TYPOLOGIE DE L'HABITAT :

**A. Secteur de la plage :** premier noyau par les colons avant 1940.

Les constructions sont à caractère estivale occupées pendant la période d'été. Elles sont construites en grande partie sur deux niveaux, longeant la plage avec une architecture du type chalet avec véranda donnant vue sur la mer.

**B. Secteur central :** c'est le deuxième noyau aggloméré de BOUZEDJAR formé par la population éparsée de la région à partir de 1940.

Les constructions sont de type "haouch" réalisées sur un seul niveau et implantées anarchiquement sur un terrain accidenté où la circulation automobile n'est pas possible.

**C. Secteur ouest :** c'est le troisième noyau aggloméré de la commune construit à partir de 1954. Les constructions sont des types haouch réalisés par un seul niveau et implantées sur une zone à haute risque d'inondation surtout au niveau de sa partie basse.

Ce secteur présente une certaine régularité au niveau de l'alignement des constructions, avec des voies longitudinales larges qui épousent la topographie du terrain, les voies transversales par contre sont étroites avec des fortes pentes.

## 2.3 SITUATION DU PARC LOGEMENT :

COMMUNE	RGPH 87			RGPH 2008		
	Population	Nbre log	T.O.L	Population	Nbre log	T.O.L
BOUZEDJAR	3753	592	6.3	4355	1122	3.88

**2.4 ZONE D'EXTENSION TOURISTIQUE :** dans le cadre des nouvelles orientations d'aménagement du littoral, le site de BOUZEDJAR sera concerné par un aménagement touristique avec une capacité de 22000 lits générant 11000 emplois.

Il s'agit d'un site de 400 hectares

**2.5 EQUIPEMENTS :** existence d'un nombre limité d'équipements de natures différents ne répondant pas à la vocation touristique de la zone et aux besoins de la population.

**Les équipements existants sont :**

désignation	Nombre
E.F.e	2
Centre de santé	1
Garde communale	1
Protection civile	1
Siège APC	1

Siege PTT	1
Darak el watani	1
Locaux commerciaux	1
Stade	1
Mosquée	2
Parc communale	1
Bain	1
Cimetière	1
Salle polyvalente	1
Salle de lecture	1

Source POS BOUZEDJAR

	Nombre de classe	Nombre d'élèves	Nombre d'enseignants
Ecole primaire 1	6	100	7
Ecole primaire 2	6	189	7

Les deux établissements scolaires assurent l'enseignement du premier et deuxième cycle l'enseignement du troisième cycle est assuré par le CEM D el HOUOURA.

La couverture sanitaire de BOUZEDJAR est assurée par un centre de santé. Les malades graves nécessitant des soins plus importants sont transférés au chef-lieu de daïra ou au chef-lieu de wilaya.

Un stade a été aménagé au sud de la ville à 500 m environ de la plage. Il reste insuffisant pendant la saison estivale ou la demande est trop forte.

## **2.6 POPULATION :**

### **2.6.1 Evolution de la population (1977-1987) :**

La population est caractérisé par une concentration dans les centres sont 93% de la population totale.

La zone épars n'arrive pas à retenir sa population en raison de l'absence d'équipements socio-éducatifs et d'activités.

Communes	RGPH 1977	RGPH 1987	TAUX ACC	RGPH 2008
BOUZEDJAR	2737	3753	3.2	4355

Source PDAU BOUZEDJAR – RGPH 2008-APC

### **2.6.2 Situation de l'emploi RGPH :**

indices	Population total	Population occupée	STR	Population active	taux		
					Occupe	Active	Chômage
BOUZEDJAR	3753	825	274	1099	75	29	25

### **2.6.3 Répartition de l'emploi par branche d'activités économique :**

échéance	Population occupée	Agriculture	industrie	BTP	Autres
BOUZEDJAR	825	484	23	110	208

**2.6.4 PERSPECTIVES D'EVOLUTION DE LA POPULATION :**

Echange	2016
DISPERSION	
BOUZEDJAR	6700
A.SHOUAOURA	4000
Zone éparsé	2000
Commune	12700

**2.7 EMPLOI :****2.7.1 Perspective d'emploi :**

échéance	Emploi 1987	programmes
		2005-2006
BOUZEDJAR	852	853

**2.7.2 Répartition de l'emploi future par secteur d'activité :**

Cette répartition est réalisée selon le développement futur de la commune à savoir :

- Zone d'expansion touristique d'une superficie de 580hectars.
- Port de pêche de BOUZEDJAR d'une superficie de 23 hectares.
- Développements des services liés à deux actions économiques structurantes.

Secteur	Primaire		Secondaire		Tertiaire		total
	nombre	%	nombre	%	nombre	%	
1987	803	55	245	17	400	28	1448
2016	2870	50	1000	18	1870	32	5740

**2.7.3 logements :****Programme de logement réalisé :**

échéance	Logs 96	Programmes en cours	Programme de logements à réaliser			
			1996-2000	2000-2006	2006-2016	total
BOUZEDJAR	475	370			320	320
EL HOUAOURA	180	96	18	123	250	391
Zone éparsé	18		65	83	167	315
Comme	673	466	83	206	737	1026

**2.8 Besoins en équipement scolaire :**

Enseignement primaire 1 et 2 cycle :

Perspectives de la population scolarisable :

dispersion	Nombre d'élève 1996	Population scolarisable	Taux de scolarité	Perspectives de la population scolarisable
				2016
BOUZEDJAR	407	590	68	1400

EL HOUAOURA	228	330	69	840
Zone éparsé				420
commune	635	920	70	266

**2.9 Perspective de salles de classe à classe à créer (selon un taux d'occupation de 36/classe) :**

dispersion	Salle de classe existante	Programme à créer			
		1996-2000	2000-2006	2006-2016	total
BOUZEDJAR	14		5	10	15
EL-HOUAOURA	6	3	4	8	15
Zone éparsé		2	2	4	8
commune	20	5	11	22	38

# **CHAPITRE IV : Les méthodes de réutilisation des eaux usées épurées, ses avantages et ses risques**

## **LA RÉUTILISATION, TELLE QUE PRATIQUÉE ACTUELLEMENT :**

Le but sera de décrire la réutilisation des eaux usées telle que pratiquée aujourd'hui. Il permettra de mettre en lumière les méthodes utilisées, les utilisations qui sont faites des eaux usées, les avantages de cette pratique, les limites et les contraintes de la réutilisation, ainsi que les coûts qui y sont reliés.

### **I. Méthodes:**

De toute l'eau utilisée par les secteurs domestiques, des services et de l'industrie, 90 % est retourné au système collecteur après usage et elle est dans un tel état qu'elle nécessite un traitement avant d'être rejetée au milieu naturel (Asano et autres, 2007). Ainsi, elle est acheminée, via un réseau collecteur, à une station de traitement centralisée généralement située près du point de décharge dans le milieu, où elle subit une première série de traitement. Cependant, au lieu d'être rejetées dans des cours d'eau, les eaux usées peuvent faire l'objet d'une épuration supplémentaire et d'une réutilisation (MEDDE, 2013). À la suite d'un traitement adapté, les eaux usées récupérées à la sortie de la station d'épuration peuvent être stockées et distribuées (Veolia, 2010). Elles peuvent ensuite être recyclées et réutilisées directement ou indirectement (voir section 2.2). Les eaux peuvent donc être utilisées de deux à trois fois avant d'être rejetées dans le milieu récepteur (BRGM, 2010).

De plus, il peut aussi y avoir des unités de traitement satellites, disposées en amont de la station centralisée. Les eaux usées sont alors déviées du système de collecte vers l'unité satellite où elles subissent un traitement. Les résidus produits à cet endroit sont remis dans le réseau collecteur et acheminés vers le système de traitement centralisé. En utilisant des systèmes satellites, des usages locaux peuvent être faits, diminuant la demande en eau potable et réduisant la charge hydraulique acheminée au système central. (Asano et autres, 2007)

La réutilisation adhère au concept de barrières multiples qui est défini comme la mise en place de différentes barrières pour éviter le passage d'agents pathogènes et de constituants chimiques néfastes, et ainsi, éviter leur contact avec les humains et l'environnement. Il existe différentes formes de barrières, dont la mise en place de divers traitements en chaîne réduisant chacun la quantité de ses constituants. Les autres barrières peuvent être, par exemple, la mise en place de programmes de contrôle des sources afin de prévenir l'entrée de ces constituants dans les systèmes de collecte des eaux usées ou le passage dans un milieu tampon après le rejet (dilution dans l'eau, rétention dans des étangs, traitement naturel via le sol, etc.). (Asano et autres, 2007)

Pour ce qui est du traitement, la barrière la plus utilisée, plusieurs options différentes ou combinaisons sont possibles allant du traitement biologique à des traitements poussés comme le charbon actif, la microfiltration ou l'osmose inverse (Veolia, 2010). Comme pour l'épuration conventionnelle des eaux usées, il existe trois types de traitement. Dans un premier temps, les prétraitements et les traitements primaires, souvent mécaniques, enlèvent des eaux les éléments qui gêneraient les phases suivantes (*United States National Research Centre* (US NRC), 2012). Vient ensuite le traitement secondaire incluant des procédés physico-chimiques et/ou biologiques. Ce type de traitement est souvent obligatoire dans les diverses réglementations (Lazarova et Brissaud, 2007). Enfin, il existe des traitements tertiaires plus ou moins poussés pouvant aller de la désinfection (chloration, rayonnement ultra-violet ou ozonation) à la filtration sous pression à travers des membranes de porosité

variable (microfiltration, ultrafiltration) (US NRC, 2012). L'osmose inverse ou l'électrodialyse peuvent aussi être utilisées surtout dans le but de retirer les sels (Lazarova et Brissaud, 2007). Techniquement parlant, les procédés de traitement existant aujourd'hui permettent d'obtenir de l'eau recyclée répondant à n'importe quels critères de qualité, notamment aux exigences de qualité de l'eau potable ou de l'eau ultra-pure pour usage médical (Asano et autres, 2007). Les innovations technologiques des dernières années ont permis de fiabiliser le traitement tertiaire et de produire une eau épurée d'excellente qualité et très bien désinfectée (Lazarova et Brissaud, 2007; Asano et autres, 2007).

L'éventail de traitements possibles est vaste et en constante évolution. Cela dit, le niveau de traitement désiré sera d'abord défini en fonction de la qualité requise par l'usage prévu des eaux usées traitées (Veolia, 2010). Les critères prédéterminés définissent le traitement applicable afin de faciliter leur réutilisation (Exall et autres, 2004). Par exemple, la réutilisation à des fins d'irrigation de cultures dédiées à la consommation humaine ou à des fins de production d'eau potable, exige des traitements supplémentaires poussés afin d'assurer une destruction maximale des pathogènes présents dans les eaux usées (BRGM, 2010). La figure 2.1 illustre bien le concept de qualité en fonction de l'usage.



**Figure XVI : Qualité de l'eau en fonction des types de traitement appliqués aux eaux usées (tiré de : US EPA, 2012)**

Beaucoup de projets de réutilisation des eaux usées traitées combinent plusieurs types d'usage différents ajoutant une complexité additionnelle aux opérations de traitement. Pour pallier à cela, au lieu d'effectuer les traitements supplémentaires nécessaires au niveau de la station d'épuration et obtenir la qualité requise pour les différents usages, cela peut être fait à l'endroit où l'utilisation est prévue. Ainsi, la station centralisée traite les eaux jusqu'à un certain niveau, puis elles sont acheminées vers les différents utilisateurs et c'est là qu'elles subissent les traitements additionnels spécifiques nécessaires à chaque type d'usage. Par ailleurs, l'utilisation de l'eau varie en fonction des saisons : il peut donc y avoir une variation du potentiel de réutilisation durant l'année. Les eaux usées traitées peuvent être utilisées une partie de l'année et être rejetées dans le milieu naturel le reste de l'année en fonction de la demande des divers usages. Les contraintes d'utilisation spatiales et temporelles définissent donc le choix des techniques de traitement des eaux usées. (Agence française de développement (AFD), 2011)

D'autres facteurs peuvent aussi influencer le choix de traitement. Il dépend notamment de la qualité de l'affluent (Toze, 2006). En effet, les caractéristiques physiques, chimiques et biologiques des eaux usées varient en fonction des communautés, du nombre et du type d'industries et de commerces desservis, ainsi que du système de collecte en place (unitaire ou



séparatif) (Asano et autres, 2007; US NRC, 2012). De plus, le choix du traitement peut aussi être influencé par les critères établis par la réglementation existante, par la compatibilité avec les systèmes déjà en place, par les contraintes environnementales du site, ainsi que par les besoins opérationnels, de maintenance, de personnel et d'énergie (Asano et autres, 2007). Bref, chaque système de traitement est unique parce qu'il est construit pour répondre aux conditions locales (AFD, 2011).

### I.1 Les modes de réutilisation des eaux usées :

La réutilisation des eaux usées est répandue dans le monde entier avec plusieurs types de valorisations. Il existe des milliers de projets de réutilisation des eaux usées (BOXIO *et al*, 2008).

On peut distinguer cinq catégories de réutilisation :

- **Réutilisation pour l'irrigation** : cultures fourragères ou maraîchères, céréales, Prairies, etc. ;
- **Réutilisation industrielle** : circuit de refroidissement, construction, papeteries, industries textiles, etc. ;
- **Réutilisation en zone urbaine**: lutte contre l'incendie, lavage de voirie, recyclage des eaux usées d'un immeuble, arrosage de parcs, golfs, cimetières, etc...
- **La production d'eau potable** ;
- **La recharge de la nappe phréatique** (DEGREMONT, 2005).

Formes de réutilisation	Application
Production de l'eau potable	<ul style="list-style-type: none"> <li>➤ Production indirecte d'eau potable</li> <li>➤ Production directe d'eau potable</li> </ul>
Irrigation en agriculture	<ul style="list-style-type: none"> <li>➤ Culture maraîchère</li> <li>➤ Arbre fruitiers</li> <li>➤ Cultures industrielles</li> </ul>
Activités récréative	<ul style="list-style-type: none"> <li>➤ Augmentation des cours d'eau pour le pêche, natation</li> </ul>
Utilisation industrielles	<ul style="list-style-type: none"> <li>➤ Eau de refroidissement</li> </ul>
L'utilisation urbaine	<ul style="list-style-type: none"> <li>➤ Irrigation de parcs. Ecoles</li> <li>➤ Golfs, Résidences.</li> <li>➤ Protection incendie</li> <li>➤ Recyclage en immeuble</li> </ul>

La réutilisation des eaux usées traitées peut être pratiquée pour satisfaire de nombreux usages, particulièrement pour les utilisations non domestiques (Veolia, 2010). D'un pays à l'autre, les usages adoptés varient selon les besoins (Institut national de la santé publique du Québec

(INSPQ), 2009). Il existe deux types d'utilisation : les usages directs et les usages indirects. Dans le premier cas, les eaux usées traitées obtiennent le statut de nouvelle ressource à la suite de leur épuration (AFD, 2011). Elles sont ensuite transportées au point de réutilisation pour usage (Exall et autres, 2004). Dans le deuxième cas, les eaux usées traitées sont déversées dans des eaux réceptrices (de surface ou souterraines) afin d'être utilisées en aval (Exall et autres, 2004). Ainsi, les eaux plus ou moins traitées rejoignent le cycle naturel de l'eau, apportant des possibilités additionnelles de traitement avant le prélèvement en vue de la réutilisation (AFD, 2011).

La figure 2.2 illustre bien cette distinction : les usages directs sont en rouge, alors que ceux qui sont indirects sont en jaune. Elle montre également les diverses utilisations possibles :

- ✓ URB/DOM : réutilisation urbaine et domestique
- ✓ IRR : irrigation
- ✓ POT : production d'eau potable
- ✓ GWR : recharge de la nappe phréatique
- ✓ ENV : soutien à l'étiage/conservation de milieux humides
- **Réutilisation industrielle :**

La réutilisation industrielle des eaux usées et le recyclage interne sont désormais une réalité technique et économique pour les pays industrialisés. L'eau recyclée fournit 85% des besoins globaux en eau. Les centrales thermiques et nucléaires (Eau de refroidissement) sont parmi les secteurs qui utilisent les eaux usées en grande quantité. La qualité de l'eau réutilisée dépend de l'industrie ou de la production industrielle (Ecosse, 2001). Aux à partir des eaux usées.

Le progrès technologique du métier de l'eau permet de produire une eau de très bonne qualité, même à partir des eaux usées de nombreuses études permettent l'utilisation de l'eau usée d'une manière correcte, si les procédures suivies dans le traitement peuvent éliminer tous les éléments pathos.

- L'infiltration depuis la surface, dans des bassins ou des lits de cours d'eau.
- L'injection profonde par, puits ou forage, ou l'eau est introduite directement dans la nappe souterraine

Beaucoup d'industries réutilisent déjà leurs propres eaux usées à l'aide d'un système en boucle fermée afin d'économiser les ressources et diminuer leurs rejets. Or, cette pratique s'est élargie depuis les dernières décennies : les besoins des industries peuvent maintenant être comblés par l'utilisation des eaux usées traitées municipales (Exall, 2004). Les principaux usagers sont les centrales électriques, les raffineries de pétrole et les manufactures (Asano et autres, 2007). Les usages quant à eux sont très variables : fabrication de béton, lavage des équipements, utilisation dans les tours de refroidissement, alimentation de bouilloires et utilisation comme eau de procédé (à l'exclusion de l'industrie agroalimentaire) (Asano et autres, 2007; US NRC, 2012; Exall, 2004). De ce fait, les besoins de chaque industrie doivent être considérés lors de la planification de la réutilisation des eaux usées traitées par des clients industriels. L'ammoniacque par exemple, pourrait causer de la corrosion au contact avec des équipements en cuivre (Exall, 2004). Il faut aussi faire concorder la

demande des industries avec la disponibilité des eaux usées traitées (Asano et autres, 2007). Bref, la possibilité de réutilisation dans ce domaine dépend du type d'industrie, des caractéristiques des eaux usées traitées, du système de traitement et des critères de qualité exigés par chaque secteur industriel (Exall, 2004).

La réutilisation industrielle des eaux usées et le recyclage interne sont désormais une réalité technique et économique. Pour certains pays, l'eau recyclée fournit 85 % des besoins globaux en eau pour l'industrie (OMS, 1989). D'après ASANO (1998), un des premiers cas dans le monde est une papeterie du Japon qui est fournie en eaux épurées depuis 1951. La REUE industrielle peut donc être intéressante dans le secteur de l'énergie, dans les circuits de refroidissement fermés ou ouverts. Les autres applications possibles concernent les laveries industrielles, les stations de lavage de voiture, l'industrie du papier, la production d'acier, de textiles, les industries d'électroniques et de semi-conducteurs, etc. (ASANO, 1998)

▪ **Utilisations en zone urbaine et récréative :**

Les pays à la pointe de la REUE en milieu urbain sont en majorité des pays développés et fortement urbanisés : Etats-Unis, Japon, Corée du Sud, Allemagne. Les utilisations possibles d'eaux épurées en zone urbaine sont extrêmement nombreuses, et il en existe de multiples exemples à travers le monde. Ces projets concernent :

- L'arrosage de parcs, de terrains de sport, de terrains de golf, d'aires de jeux ;
- Les bassins d'agrément, piscines, bassins pour la pêche et la navigation de plaisance ;
- Les eaux des sanitaires d'un immeuble ou d'un groupe d'immeubles ;
- Le lavage de voiries, réservoirs anti-incendie, etc.

La REUE en zone urbaine nécessite un réseau double qui permet de distribuer séparément les eaux épurées et l'eau potable. Les premiers systèmes de ce genre ont été développés aux États-Unis, le premier a été construit à Grand Canyon Village (Arizona) en 1926, pour fournir aux habitants de l'eau épurée pour l'arrosage et de l'eau potable. (ECOSSE, 2001)

En zone urbaine, les utilisations peuvent être très variées : irrigation, réservoirs anti-incendie, climatisation d'immeubles, chasses d'eau, lavage des rues et approvisionnement de fontaines décoratives (Asano et autres, 2007; US EPA, 2012). Cependant, l'irrigation d'aménagements paysagers urbains reste l'usage le plus commun (Asano et autres, 2007). La réutilisation urbaine est divisée selon si les applications permettent un accès ouvert au public ou ont un accès limité ou restreint. Cette restriction ne signifie pas nécessairement l'impossibilité pour le public d'y accéder, mais plutôt un achalandage moindre de ces lieux grâce à des barrières physiques (clôtures) ou institutionnelles (accès temporellement restreint) (INSPQ, 2009; US EPA, 2012). Il est donc possible d'utiliser de l'eau de moindre qualité pour les endroits où l'accès est contrôlé (golf, cimetières, plans d'eau sans baignade, restauration de milieu humide). Cependant, les zones non contrôlées (parcs, cours d'école, aménagements paysagers, fontaines, étangs destinés à la baignade), elles, doivent bénéficier d'une eau de meilleure qualité en raison de l'exposition accrue des usagers (Exall, 2004). L'entretien urbain à l'aide d'eaux usées traitées permet donc une économie d'eau potable tout en répondant à la demande estivale accrue et aux besoins de l'industrie du tourisme (Veolia, 2006).



**Figure XVII : Schéma représentant la réutilisation directe et indirecte des eaux usées (tiré de : AQUAREC, 2006)**

▪ **En agriculture :**

Une des applications les plus communes est l'irrigation de cultures agricoles ou sylvicoles à l'aide d'eaux usées traitées, surtout dans les régions méditerranéennes et du Moyen-Orient (Exall, 2004). En effet, cette pratique est largement utilisée dans les pays et régions où l'agriculture rencontre des problèmes quantitatifs ou qualitatifs d'eau (Trad Rais et Xanthoulis, 2006). L'irrigation ou l'arrosage peut se faire autant sur des cultures destinées à la consommation humaine que sur des cultures assignées à la transformation ou à des usages autres (US EPA, 2012). Cependant, l'application est surtout pratiquée sur des cultures qui ne sont pas destinées à la consommation humaine, ou du moins à la consommation sans cuisson. Dans tous les cas, il faut faire concorder les propriétés des effluents et les besoins de la culture irriguée (Exall, 2004). L'irrigation à l'aide d'eaux usées traitées est un moyen économique de réduire les rejets dans l'environnement et de bénéficier d'un apport en eau même en cas de sécheresse (Veolia, 2006). Néanmoins, des actions sont nécessaires afin d'assurer le succès de l'opération : le système d'arrosage doit être spécifique afin d'éviter le ruissellement abondant et les aérosols ou d'assurer que les portions consommables de la plante ne soient pas touchées par les eaux usées (Exall, 2004).

La réutilisation agricole des eaux épurées comme moyen d'économiser la ressource a donc été une des premières voies de développement des projets de réutilisation des eaux usées épurées (REUE) (BAUMONT *et al*, 2005). La réutilisation pour l'irrigation est essentiellement présente dans les pays réputés agricoles mais dont les ressources hydriques sont faibles, comme le bassin méditerranéen et le Sud des Etats Unis. Les plus grands projets de réutilisation ont été développés dans les régions de l'Ouest et de l'Est des Etats-Unis, l'espace

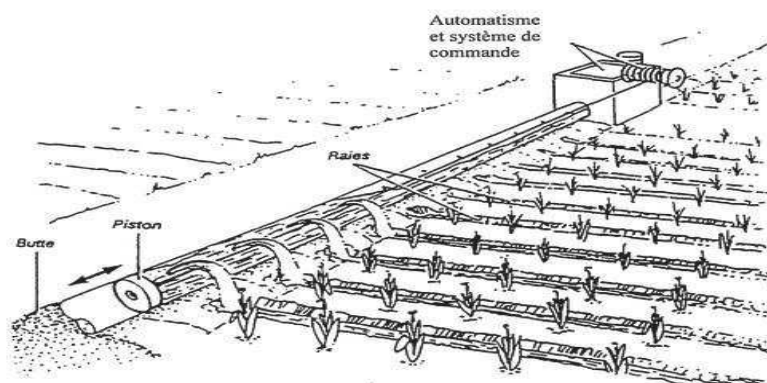
méditerranéen, l'Australie, l'Afrique du Sud et dans les zones semi-arides de l'Amérique du Sud et de l'Asie du Sud (LAZAROVA, 1998).

**Tableau (4) : classées de qualité de salure de l'eau d'irrigation**

Qualité de l'eau	Conductivité de l'eau (mmhos/cm)	Seles solubles correspondants
I EXCELLENTE	<0.25	<160
II. Faible salinité	0.25-0.75	160-500
III .Fort salinité	0.75-2.25	500.1500
IV. Très forte salinité	2.225-5	1500.3600

✓ **Irrigations à la raie :**

Technique pouvant être automatisé du contact physique entre l'irrigant et les eaux .les feuillage des plantes basses n'est pas mouillés, ce qui élimine les souillures et un certain nombre de maladies.



**Fig. 6 - Transirrigation**

**Figure XVII : Irrigation à la raie automatisée (transirrigation)**

✓ **l'irrigation par aspersion :** Dans le cas d'eau chargée, des problèmes peuvent se poser colmatage, néanmoins, un minimum de précautions doit être pris avec les buses de petit diamètre. L'irrigation par aspersion entraîne le mouillage des feuilles et des fruits, donc, dans le cas di utilisation d'eaux usées urbaines, risques de contamination par des microorganismes pathogènes elle entraîne aussi la production d'aérosols. Ceux-ci, disperses par le vent peuvent propager les germes pathogènes vers les voies de circulation et les habitants.



**Figure XIIX : Irrigation par aspersion**

✓ **L'irrigation localisée :**

Elle permet de limiter les risque sanitaires liés à partir d'eaux usées, l'eau s'infiltré dans le sol aussitôt sortie du distributeur .l'eau ne rentre pas en contact avec les parties .Aérienne des plantes .les risque de contamination ne concernent que la partie racinaire, la distributions n'est pas influencée par le vent.

Le colmatage le plus sérieux se produit avec l'irrigation goutte, qui est considérée comme le système idéal en ce qui concerne la protection sanitaire et la contamination des plantes ,mais pourrait être difficilement utilisable si l'eau usée contient de fortes concentrations de MES. (FAO ,2003).

Prometteuse pour l'utilisation des eaux usées en irrigation, prévient les risques sanitaires, les eaux usées doivent être filtrés ou décantées afin d'éviter le colmatage des tuyaux entrés.



**Figure XIX: Irrigation localisée**

▪ **Production d'eau potable :**

Les eaux usées traitées peuvent être utilisées directement comme eau potable. Ainsi, à la suite de leur traitement, elles sont acheminées à des populations afin d'être consommées. Il existe aussi un usage indirect des eaux usées traitées pour la consommation humaine :

l'augmentation des ressources en eau potable à l'aide d'eaux usées traitées de qualité supérieure, par exemple, en rechargeant les aquifères. Cela peut aussi être réalisé en rejetant ces eaux usées traitées dans un cours d'eau qui alimente en eau potable des populations en aval. Ces dernières réutilisent donc indirectement des eaux usées traitées. Cette pratique indirecte permet donc d'augmenter la disponibilité des ressources en eau pour la production d'eau potable. (Exall, 2004)

Il est à noter que beaucoup de municipalités du monde, sauf celles situées sur les côtes océaniques, pratiquent une forme de réutilisation, puisque les eaux usées traitées sont rejetées dans un cours d'eau qui alimente les stations d'eau potable des populations en aval (US NRC, 2012; US EPA, 2012). Cette situation est inévitable en milieu urbain très développé. Cependant, elle est non planifiée comparativement à la pratique discutée dans le paragraphe précédent. L'intention est donc bien différente. Il s'agit alors de ce que l'on nomme la réutilisation *de facto* : un usage non planifié, où les eaux usées traitées sont rejetées au milieu récepteur en amont, alors qu'il y a pompage d'eau à des fins de potabilisation en aval (Asano et autres, 2007). Ainsi, la réutilisation indirecte des eaux usées traitées comme eau potable est donc considérée comme une réelle réutilisation que si elle est planifiée et intentionnelle.

La production d'eau potable est l'aboutissement le plus extrême de la réutilisation des eaux usées épurées. Elle a lieu essentiellement dans les zones arides ou semi-arides, et peut être directe ou indirecte :

✓ La réutilisation est directe quand l'eau ne revient jamais dans le milieu naturel ; les eaux épurées sont directement acheminées de la station d'épuration à l'usine de traitement pour l'eau potable (système « pipe to pipe »). L'unique exemple dans le monde de réutilisation directe se trouve en Afrique, à Windhoek, capitale de la Namibie (ASANO, 1998). Cependant, ce mode de REUE est déconseillé ; il doit être mis en œuvre uniquement quand aucune autre solution n'est possible. (CROOK *et al*, 1999)

✓ La réutilisation est indirecte et non planifiée quand les eaux épurées sont rejetées dans un cours d'eau ou une réserve souterraine qui sert à l'alimentation d'une usine de traitement, sans que ce lien soit volontaire. Cette notion est limite de la définition d'une REUE.

✓ La réutilisation est indirecte et planifiée quand elle consiste à rejeter des effluents de station volontairement en amont d'une usine de traitement, au niveau du plan d'eau ou de la nappe qui sert d'ultime réservoir naturel avant le pompage et le traitement. C'est le cas du comté d'Essex en Angleterre, où une ville de 140 000 habitants, Chelmsford, est alimentée en eau potable pendant l'été par des eaux épurées, après un passage dans la rivière Chelmer (LUNN, 2001).

▪ **Recharge de nappes :**

Une autre pratique de réutilisation possible est la recharge de la nappe phréatique pour réduire, arrêter ou inverser la diminution du niveau des eaux souterraines, pour limiter l'intrusion saline en zone côtière ou pour stocker des eaux de surface en période de surplus pour un usage futur (Asano et autres, 2007; AFD, 2011). La recharge artificielle des nappes d'eau souterraines avec des eaux usées traitées peut se faire via les zones humides ou directement dans les aquifères (Veolia, 2006).

En effet, les deux principales manières de recharger la nappe phréatique sont l'infiltration via

la surface et l'injection directe. Le choix de la méthode dépend du type d'aquifère, de sa profondeur et de ses caractéristiques, car ceux-ci ont un impact sur la capacité de recharge possible. Les eaux usées traitées peuvent être injectées dans la zone vadose (zone non-saturée) ou directement dans l'aquifère. Cependant, l'infiltration via la surface est la méthode la plus utilisée à cause de son haut taux de rendement et de ses faibles besoins en maintenance. Ainsi, des bassins de rechargement sont alimentés avec des eaux usées traitées. Celles-ci s'infiltrent et percolent dans le sol en passant à travers les différentes strates. Ce parcours à travers les couches permet alors un traitement physique, chimique et biologique additionnel avant de rejoindre, ultimement, la nappe phréatique. (US EPA, 2012)

- Le dispositif de la recharge de nappe consiste à faire infiltrer ou percoler les EUT dans le sous sol .On vise plusieurs objectifs :
- La restauration d'une nappe surexploitée par excès de pompage et dont le rabattement est préjudiciable.
- La protection des aquifères contre l'intrusion d'eau salée
- Le stockage des eaux pour une utilisation différée.
- L'amélioration du niveau de traitement de l'eau en utilisant le pouvoir auto-épurateur du sol.

Les techniques de recharge reposent sur deux systèmes principaux de circulation de l'eau.

- L'infiltration depuis la surface, dans des bassins ou des lits de cours d'eau.
- L'injection profonde, par puits ou forages, où l'eau est introduite directement dans la nappe souterraine.

Ce mode de réutilisation a lieu essentiellement dans des zones arides qui doivent faire face à des problèmes d'assèchement de nappes, ou dans des zones côtières où les nappes sont envahies par l'eau de mer. La principale motivation concernant la recharge de nappe est la dégradation de sa qualité environnementale et/ou la diminution de sa réserve en eau. Il existe deux moyens de recharger une nappe phréatique :

- ✓ Par percolation : c'est le cas à Los Angeles, où 160 000 m<sup>3</sup> par jour d'effluents traités sont déversés dans des bassins gravitaires (ASANO, 1998) ;
- ✓ Par recharge directe : c'est le cas dans le comté d'Orange, en Californie. L'eau est injectée dans la nappe par plusieurs puits, disposés en ligne face à la nappe d'eau salée, et formant une véritable barrière. (ASANO, 1998).

#### ▪ **Maintien des niveaux d'eau des cours d'eau :**

Le maintien des niveaux d'eau et le soutien à l'étiage permettent de réduire le stress qui pèse sur les eaux de surface. Cependant, la principale motivation de cette pratique est d'obtenir des bénéfices tels qu'un meilleur esthétisme ou une amélioration des habitats aquatiques et riverains, et ce, contrairement à la décharge des eaux faite dans la plupart des municipalités qui a pour but principal la disposition de celles-ci (US EPA, 2012). Ainsi, le maintien des débits écologiques peut avoir pour objectif la conservation de la faune et de la flore d'un cours d'eau, mais il peut aussi viser à fournir un débit pour différents usages en aval comme l'irrigation (AFD, 2011).



### ▪ **Restauration de milieux humides :**

Les eaux usées traitées peuvent être utilisées pour la restauration de milieux humides affectés par le pompage d'eau excessif (Exall, 2004). En effet, la préservation des zones humides constitue un domaine non négligeable de réutilisation. Comme pour l'utilisation pour le maintien des niveaux d'eau de surface, ce sont principalement les enjeux fauniques et floristiques qui sont visés (AFD, 2011). Les impacts anthropiques sur les milieux humides pourraient donc être atténués par l'application d'eaux usées traitées afin de les restaurer et/ou d'augmenter leur surface (US EPA, 2012).

### ▪ **En aquaculture :**

Les eaux usées peuvent aussi servir à l'élevage de poissons et à la culture de plantes aquatiques destinées à la consommation humaine ou animale. Des eaux usées sont alors ajoutées dans les bassins comme fertilisant (OMS, 1989). Dans le monde, cette pratique est encore relativement jeune, mais elle est déjà utilisée en Inde et dans certains pays de l'Asie (AFD, 2011).

## **II. Avantages :**

La principale motivation ayant conduit plusieurs pays à se lancer dans des projets de réutilisation des eaux usées traitées est le recyclage dans un but quantitatif, particulièrement dans les régions arides et semi-arides. Le recyclage dans un but qualitatif a aussi conduit à de tels projets. Cependant, c'est le premier objectif qui justifie le plus la mise en place de projets de réutilisation des eaux usées traitées. Il existe aussi bien d'autres avantages que les sous-sections suivantes décriront brièvement. (AFD, 2011)

Dans les pays arides et semi-arides, la pratique de la réutilisation des eaux usées traitées devrait se développer davantage, les avantages liés à cette pratique sont les suivants: 14

- la réutilisation des eaux usées traitées peut compenser la rareté des ressources. Leur affectation à l'usage agricole permet de consacrer les eaux de meilleure qualité aux consommations domestiques;
- elle contribue à réduire les pollutions du milieu et de protéger l'environnement;
- les eaux usées traitées permettent, lorsqu'elles sont utilisées en irrigation, de réduire et même d'éliminer le recours aux engrais chimiques;

### **II.1 Avantages sociaux :**

Les eaux usées traitées sont utilisables en tout temps, et donc, toujours disponibles pour irriguer les cultures, même en cas de sécheresses (Veolia, 2006). De plus, ce type de réutilisation donne des rendements plus élevés que l'irrigation conventionnelle avec de l'eau douce, même en utilisant des engrais artificiels. Ainsi, la hausse des rendements des cultures destinées à la consommation humaine entraîne une plus grande disponibilité des biens alimentaires (OMS, 2012). L'utilisation d'eaux usées traitées permet donc d'enrayer les limites de la production de denrées alimentaires liées au manque d'eau, contribuant ainsi à la sécurité alimentaire mondiale (Trad Raïs et Xanthoulis, 2006).

De plus, la réutilisation d'une partie des eaux usées permet d'augmenter la quantité d'eau

disponible pour les usages non domestiques. De ce fait, elle permet de préserver les ressources en eau de qualité supérieure pour les usages plus restrictifs (Veolia, 2006). Elle limite les pénuries en améliorant la disponibilité des ressources, notamment en cas de sécheresse (Veolia, 2010). La réutilisation permet donc une disponibilité accrue de l'eau potable pour les populations, contribuant à leur santé et à leur bien-être.

Par ailleurs, trois principaux domaines se séparent l'utilisation des eaux douces de la Terre : l'agriculture avec 70 %, l'industrie avec 20 % et les usages domestiques avec 10 % (Anctil, 2008). Lorsque les ressources en eau douce ne peuvent pas satisfaire toutes les demandes, la réutilisation des eaux usées permet de réduire les conflits associés au partage entre les divers utilisateurs, favorisant à la fois le développement industriel, agricole, urbain et touristique (Veolia, 2006). Comme l'usage de l'eau par une communauté en amont influence potentiellement la disponibilité de l'eau en quantité et en qualité pour les populations en aval, la réutilisation des eaux usées peut aussi limiter les conflits d'usage de la ressource entre les différentes régions (Anctil, 2008).

Enfin, la réutilisation des eaux usées réduit la quantité et le volume des rejets d'eaux usées pouvant dégrader le milieu naturel. Les milieux récepteurs sont donc en meilleur état et ne limitent plus les usages que l'on peut en faire. L'amélioration des milieux aquatiques, des zones de baignade, des parcs et des zones de culture conchylicoles se traduit par une amélioration du cadre de vie et de l'environnement où vivent les populations. (SYNTEAU, 2012)

## **II.2 Avantages environnementaux :**

Dans un premier temps, la réutilisation permet de mobiliser une ressource en eau additionnelle (MEDDE, 2013). On devrait donc voir diminuer les prélèvements (Toze, 2006). En effet, cette pratique permet de diminuer l'usage des ressources que sont les eaux de surface et les eaux souterraines, et ainsi éviter leur surexploitation (SYNTEAU, 2012). La baisse des prélèvements aura aussi pour effet de maintenir le débit écologique des rivières, des lacs et des zones humides (Larazova et Brissaud, 2007; US EPA 2012).

Ensuite, comme mentionné précédemment, la réutilisation permet d'éviter, ou du moins, de diminuer la quantité de rejets directs d'eaux usées dans les milieux récepteurs (Veolia, 2010). Cette pratique s'accompagne généralement aussi d'une meilleure maîtrise de l'assainissement, et donc, de rejets moins polluants (Veolia, 2006). Cette baisse quantitative et qualitative des rejets se traduit alors par une diminution de la dégradation de l'environnement, notamment de l'eutrophisation des cours d'eau (Toze, 2006). Les habitats aquatiques et riverains près des points de rejets seront donc de meilleure qualité (MEDDE, 2013). La pression exercée sur la ressource sera aussi moindre (Veolia, 2006).

De plus, dans le cas du soutien à l'étiage et du maintien des débits écologiques à l'aide d'eaux usées traitées, on s'attend à ce que les impacts environnementaux n'excèdent pas ceux observés lors du rejet normal d'eaux usées par les stations d'épuration (US NRC, 2012). La présence de contaminants peut même être moindre si des traitements plus poussés sont utilisés. Cette pratique permet, dans les cas où les ponctions sont très grandes, d'augmenter le débit en aval et de diminuer la détérioration de la qualité de l'eau, résultant ainsi en une amélioration des habitats et une plus grande valeur esthétique (US EPA, 2012).

D'autre part, en milieu aride ou semi-aride, l'exploitation de volumes plus grands que les taux

de recharge cause une diminution de la ressource se traduisant par une baisse du niveau de la nappe phréatique (Anctil, 2008). La recharge artificielle des aquifères à l'aide d'eaux usées traitées permet à la fois de prévenir les dommages aux écosystèmes aquatiques, l'affaissement graduel du sol pouvant diminuer la capacité hydrique de la nappe et l'infiltration saline dans les villages côtiers (Exall, 2004).

Finalement, la réutilisation des eaux usées traitées pour l'irrigation permet de bénéficier de leur apport en nutriments organiques et inorganiques pour répondre aux besoins des cultures (Toze, 2006). Les effluents des stations d'épuration contiennent une grande quantité de nutriments utilisables par les plantes, réduisant ainsi l'utilisation d'engrais chimiques et leur production (Exall, 2004).

### **II.3 Avantages économiques :**

Un des grands avantages que la réutilisation des eaux usées traitées apporte est un approvisionnement stable et fiable de la ressource en eau (Toze, 2006). En effet, le grand volume relativement constant d'eaux usées traitées est indépendant des variations climatiques (SYNTEAU, 2012). De plus, cette ressource est disponible à proximité des municipalités, zones où la demande est la plus grande (OMS, 1989). Aussi, le volume d'eaux usées produit tend à augmenter parallèlement à la croissance de la population (Veolia, 2006). Ainsi, les réalités spatiales et temporelles de cette ressource permettent d'ajuster l'approvisionnement en fonction de la demande des divers usagers, et non en fonction de sa disponibilité, puisque cette dernière est constante.

Par ailleurs, la réutilisation a des coûts limités par rapport aux autres techniques développées pour se procurer de l'eau douce. La production d'eaux usées traitées coûte moins cher que l'approvisionnement en eau souterraine profonde, que l'importation d'eau et que le dessalement (Veolia, 2006). Les besoins des divers usagers peuvent donc être satisfaits à moindre coût (SYNTEAU, 2012). L'aspect des coûts de la réutilisation sera traité plus en profondeur dans la section 2.5. Durant la saison estivale, la réutilisation permet de répondre à la grande demande d'eau faite par le domaine agricole, même en cas de sécheresse et sans nuire aux autres usages (US EPA, 2012). L'irrigation à l'aide d'eaux usées traitées permet aussi de diminuer les besoins en eau potable, ainsi que les rejets directs dans le milieu naturel (Anctil, 2008). Il s'agit donc d'une économie de ressource en eau et d'une diminution de la pollution des cours d'eau en aval. Cela résulte en une baisse des coûts de pompage, de traitement et de transport de l'eau potable (BRGM, 2010). De plus, comme les effluents des stations d'épuration contiennent des nutriments pouvant être bénéfiques pour les besoins des cultures, il serait aussi normal d'observer une diminution ou même une élimination des coûts liés à l'utilisation d'engrais chimiques (Exall, 2004).

Enfin, comme mentionné dans les avantages sociaux, l'irrigation avec des eaux usées donne des rendements plus élevés que l'irrigation conventionnelle, ce qui se traduit par une disponibilité plus grande des denrées alimentaires. Selon le principe de l'offre et de la demande, cette disponibilité accrue fera diminuer les prix de ces aliments, les rendant plus accessibles, particulièrement pour les familles pauvres (OMS, 2012).

### **III. Inconvénients de la réutilisation :**

Les inconvénients sont principalement liés à l'adaptation aux usages et aux obstacles psychologiques et culturels attachés à des eaux supposées dangereuses. Les principaux inconvénients liés à la réutilisation des eaux usées traitées en agriculture sont les suivants:

- le risque sanitaire lié à la présence de germes dans les eaux usées traitées aussi bien pour le travailleur que pour le consommateur;
  - en raison de la salinité élevée de l'eau usée, il peut en résulter certains effets négatifs sur le sol et sur les plantes ce qui peut entraîner une chute de la production végétale et même une stérilité des sols par accumulation de sel;
  - l'apport en quantité importante des doses d'azote et de phosphore peut nuire à la production agricole et contribue à la pollution des nappes;
  - Le contrôle des eaux réutilisées doit être rigoureux et permanent. Il exige donc des moyens importants, techniques et humains, ce qui est souvent difficile à obtenir dans les pays arides et semi-arides. Le contrôle indispensable est rendu encore plus délicat à assurer correctement en raison de la multiplicité des intervenants au niveau de la collecte, du traitement et surtout au niveau des utilisateurs;
  - les sites d'utilisation doivent se trouver à proximité des stations d'épuration, c'est-à-dire dans les zones périurbaines peuplées.
- 15
- la réticence des usagers à utiliser l'eau usée, soit pour des raisons culturelles, soit parce que les cultures proposées sont de faibles rentabilités économiques.

- les rejets urbains ont des débits continus et presque constants durant l'année, alors que l'utilisation agricole est saisonnière et la demande est différente selon les saisons et les périodes de productions.

#### **III.1 Limites et contraintes :**

Certes, la réutilisation possède de nombreux avantages. Cependant, cette pratique a aussi des limites et des contraintes :

##### **1. Les MES :**

Les MES sont en majeure partie de nature biodégradable, la plus part des micros organismes pathogènes contenus dans l'eau usées est transportée par les MES qui les protègent de beaucoup de traitements, comme des traitements aux ultraviolets.

Le maintien d'une concentration importante en matière organique dans les eaux usées gêne considérablement l'efficacité des traitements destinées à éliminer les germes pathogènes. (faby et brissaud .1997).

Si les MES sont présente en trop grande quantité, elles peuvent entrainer le bouchage des canalisations et systèmes d'irrigation.

## **2. Excès de nutriments :**

Les éléments nutritifs (azote, phosphore et potassium) peuvent être en excès par rapport aux besoins de la plante et provoquer des effets négatifs. Aussi bien au niveau de la culture que des sols Un contrôle périodique de la quantité de nutriments présents dans l'effluent est nécessaire afin d'en tenir compte lors du calcul des besoins en fertilisants des cultures irriguées (faby ET Brissaud,1997)un apport d'azote excédentaire par rapport aux besoin des cultures ,peut provoquer dans un sol très perméable productions, retarder la maturation de certaines cultures abricots , agrumes ,avocats ,vigne par exemple, altère leur qualité ,comme par exemple réduire la teneur en sucre des fruits au des betteraves ,accenture la secentuer la sensibilité des cultures aux maladies .la tendance à la verse pour les céréales ,limiter le développement des jeunes racines .....(faby et Brissaaud .1997).

## **3. L'AZOTE :**

L'usage d'eaux usées en irrigation peut faire craindre un excès d'apports azotés.cet excès se référé d'une part aux tolérances de la végétation cultivée et ,d'autre part rapport aux besoins des cultures ,peut provoquer dans un sol très perméable la contamination des eaux souterraines .Il est donc souhaitable que les apports la d'azote ne soient pas disprotionnés à l'assimilation par la culture .il est clair que présence d'une nappe phréatique utilisée pour l'alimentation en eau populations au des animaux impose des contraintes qu'un projet de réutilisation d'effluents urbains doit prendre en compte .L'azote en quantité excessive peut ,dans des mesures qu'il ne faut pas exagérer ,perturber certaines productions ,retarder la maturation de certaines cultures ,abricots ,agrumes ,avocats ,vigne par exemple , altérer leur qualité , comme par exemple réduire la teneur en sucre des fruit les céréales , limiter le développement des jeunes racines....

## **4. Le potassium :**

La concentration en potassium dans effluents secondaires varie de 10 à 30 mg/l (12à36 mg/l de k<sub>2</sub>O) et permet don répondre partiellement besoins. Il faut noter cependant que, s'il existe, un excès fertilisation potassique conduit à une fixation éventuelle du potassium à un état très difficilement échangeable .à une augmentation des pertes par drainage en sols légers, à une consommation de luxe pour les récoltes.

### 5. Qualité microbiologique :

Les eaux usées contiennent tous les microorganismes excrétés avec les matières fécales.ils peuvent être classés quatre groups, les bactéries, les protozoaires et les helminthes.

**Tableau (13) : paramètres microbiologiques**

Groupes de cultures	Paramètres microbiologiques	
	Coliformes fécaux (CFU /100ML)  Moyenne géométrique	nématodes intestinaux (oufs/1) moyenne arithmétique)
Irrigations non restrictive  Culture de produits pouvant être consommés crus.	<100	absence
Légumes qui ne sont consommés que cuits.  Légumes destinés à la conserverie ou à la transformation non alimentaire.	<250	<0.1
Arbres fruitiers (1).  Cultures et arbustes fourragers (2) cultures céréalières.  Cultures industrielles (3) arbres forestiers.  Plantes.	Seuil recommandé <1000	<1
Cultures du group précédent (CFU /100 ML) Utilisant l'irrigation localisée (5) (6)	Pas de norme recommandée	Pas de norme recommandée

## **6. Les bactéries :**

Les eaux usées contiennent environ 10<sup>6</sup> à 10<sup>7</sup> bactéries/100 ml dont 10<sup>5</sup> proteas et entérobactéries 10 à 10<sup>6</sup> clostridiums .la concentration en bactéries pathogènes est de l'ordre de 10/1 .parmi les plus communément rencontrées .on trouve les salmonelles dont on connaît plusieurs centaines de stéréotypes différents, dont ceux responsables de la typhoïde , des paratyphoïdes et des troubles intestinaux .des germes témoins de contamination fécale sont communément utilisés pour contrôlés . La qualité relative d'une eau ce sont les coliformes thermo tolérants.

## **7. Les Protozoaires :**

Parmi les protozoaires les plus importants du point de vue sanitaire, il faut citer Entamoeba histolytic, responsable de la dysenterie amibienne et giardia lamblia .au cours de leur cycle vital, le protozoaire passent par une forme de résistance, les kystes, qui peuvent être véhiculés par les eaux résiduaires.

## **8. Les helminthes :**

Les helminthes sont fréquemment rencontrés dans les eaux résiduaires .dans les eaux usées urbaines, le nombre d'œufs d'helminthes peut être évalué entre 10 et 10<sup>3</sup>/l .Il faut citer , notamment, ascaris lombricidés, oxyures vermiculaires , trichuria saginata.Beaucoup de ces helminthes ont des cycles de vie complexes comprenant un passage obligé par un hôte intermédiaire .les stade infectieux de certains helminthes est l'organisme adulte ou larve, alors que pour d'autres, ce sont les œufs .les œufs et les larves sont résistants dans l'environnement et le risque lié a leur présence est à considérer pour le traitement et la réutilisation des eaux résiduaires. Cette flore entérique normale est accompagnée d'organismes pathogènes, douces d'une grande résistance dans milieu et qui peuvent, lorsque les conditions de transmission sont réunies, affecter l'homme.

Les principaux facteurs qui contrôlent le niveau du risque sanitaire sont la capacité des pathogènes à survivre et à se multiplier dans l'environnement, la dose infectieuse minimale, le besoin et la présence ou l'absence d'un organisme hôte et la sensibilité de l'homme au risque. (KHOURI et al .1994).

Le mode d'irrigation a une influence directe sur le risque : ainsi, l'irrigation. Souterraine pu gravitaire peut nuire à la qualité des eaux souterraines et de surface. Des surfaces .des contaminations directes peuvent avoir lieu.

Lors de la maintenance du système d'irrigation .l'irrigation par aspersion crée des aérosols contaminants qui peuvent être transportés sur de longues distances. Alors que l'irrigation gravitaire à la raie et par inondation exposent les travailleurs à des hauts risque sanitaires, notamment lorsque le travail de la terre se fait sans protection (peasey et la .2000 d'après Belaidi, 2010).

## **Disponibilité spatiale et temporelle des eaux usées traitées :**

Malgré que dans la plupart des cas les eaux usées sont produites près des agglomérations, et

donc près de la demande, elles ne sont pas toujours disponibles à proximité immédiate des zones où l'utilisation est possible (US NRC, 2012). Cette distance oblige donc des systèmes de distribution, ainsi que dans certains cas un pompage, augmentant les coûts proportionnellement à la distance entre la source et l'usage (AFD, 2011). De plus, la demande varie en fonction des saisons. En effet, en saison estivale, les besoins sont généralement plus grands qu'en hiver à cause de la demande élevée pour les usages agricoles, urbains et récréatifs (US NRC, 2012). Il peut donc y avoir des coûts associés à la gestion des eaux usées traitées durant les périodes où la température et le climat limitent les possibilités de réutilisation, surtout dans le cas où l'usage unique ou principal est l'irrigation (US EPA, 2012).

### **Santé et sécurité :**

Les eaux usées sont soumises à diverses sources de contaminants, limitant ainsi leur potentiel de réutilisation (BRGM, 2010). Elles peuvent contenir un grand éventail de constituants biologiques, organiques et inorganiques, dont certains peuvent être nocifs pour la santé et la sécurité des êtres humains en fonction de leur concentration et de la durée d'exposition (US NRC, 2012). Cependant, le niveau de préoccupation va surtout varier en fonction de l'usage qui est fait des eaux usées traitées, et donc des risques de contact entre ceux-ci et la population (US NRC, 2012).

Le facteur de risque auquel on accorde la plus grande importance dans la littérature est la présence de pathogènes. Ces virus, bactéries, protozoaires et helminthes, particulièrement ceux de source entérique, peuvent potentiellement causer des maladies (OMS, 2012). Aucun traitement unique ne permet de tous les retirer. Les effluents en contiennent donc toujours un certain nombre, mais les types et la quantité dépendent du traitement ou du système de traitement utilisé (Alberta Environnement, 2000). Ainsi, les pathogènes peuvent causer des risques sanitaires si la réutilisation des eaux usées traitées est mal encadrée ou si l'eau n'est pas ou est trop peu traitée. Les usages pour lesquels les contacts par ingestion sont inévitables (production d'eau potable) ou probables (irrigation de cultures alimentaires) sont alors plus risqués. Malgré leur présence, les risques pour la santé associés à la réutilisation des eaux usées traitées peuvent être minimisés en adoptant certaines pratiques et précautions (Alberta Environnement, 2000). C'est le cas de l'irrigation où des techniques de micro-irrigation peuvent limiter la dispersion d'organismes microbiologiques dans l'environnement (Trad Raïs et Xanthoulis, 2006).

Ensuite, les eaux usées traitées peuvent être le vecteur de divers contaminants chimiques (Agence française de sécurité sanitaire des aliments (AFSSA), 2008). Malgré les nombreux programmes de sensibilisation et le prétraitement des eaux usées effectué par les industries, il est possible de retrouver certains contaminants chimiques en quantité faible, mais hautement significative (US NRC, 2012). Il peut s'agir de nutriments (nitrates et phosphates), de métaux lourds, de produits chimiques industriels, de pesticides, d'hormones ou de produits pharmaceutiques et de soins personnels (PPSP) (BRGM, 2010 ; US NRC, 2012). De plus, les systèmes de collecte recevant les eaux de pluie peuvent aussi, par ruissellement, ajouter des éléments tels que de l'huile, des graisses, des hydrocarbures aromatiques polycycliques, du goudron, des biphényles polychlorés, etc (Asano et autres, 2007). Par transfert via la chaîne alimentaire ou par contamination des eaux de surface et des nappes d'eau souterraines, ces



contaminants peuvent nuire à la santé et au bien-être des populations (OMS, 2012). Aussi, certains de ces composés sont susceptibles de perturber le système endocrinien, notamment les œstrogènes naturels et pharmaceutiques, les métaux lourds, les PPSP (shampoings, cosmétiques et désodorisants), les pesticides et certains ingrédients composant les produits nettoyants (détergents) (Société canadienne d'hypothèques et de logement (SCHL), 2005). Les concentrations de produits chimiques toxiques varient selon les régions et dépendent fortement du nombre et du type d'industries reliées au réseau collecteur municipal (OMS, 2012). De plus, leur devenir dans les eaux usées traitées dépend aussi des traitements appliqués en station d'épuration, mais aucun traitement unique ne permet de tous les retirer (US EPA, 2012). D'autre part, le devenir des perturbateurs endocriniens et des PPSP contenus dans les eaux à la suite des traitements conventionnels est peu connu (Asano et autres, 2007). Cependant, une étude australienne révèle la présence de trace de produits pharmaceutiques dans les eaux usées traitées malgré qu'une bonne partie soit retirée de la phase aqueuse lors des traitements par boues activées (Watkinson et autres, 2007). Ainsi, certains contaminants présents dans les eaux usées traitées ont le potentiel de nuire à la santé humaine. Toutefois, ce ne sont pas seulement les risques liés aux contaminants eux-mêmes qui sont problématiques, mais aussi ceux associés aux composés en lesquels ils peuvent se transformer durant les traitements, comme par exemple les sous-produits de désinfection (SPD) (US NRC, 2012). De plus, les mélanges complexes de produits chimiques peuvent aussi avoir des effets additifs, synergiques ou antagonistes (Santé Canada, 2010). Ces effets sont peu documentés et rendent l'évaluation des risques très difficile (Watkinson et autres, 2007). Des recherches plus approfondies sont donc nécessaires pour mieux comprendre les effets des mélanges complexes sur la santé (Santé Canada, 2010). Étant donné que les risques pour la santé associés aux contaminants chimiques sont peu connus lors de l'usage direct des eaux usées traitées pour des fins de consommation, les usages sont généralement restreints à l'utilisation indirecte (Exall, 2004).

### **Conséquences environnementales :**

Certains contaminants chimiques peuvent avoir un effet sur la qualité des eaux de surface, des eaux souterraines, ainsi que sur les milieux aquatiques et riverains. Si les eaux ne sont pas assez traitées, l'excès de nutriment, notamment le phosphore et l'azote, peut causer l'eutrophisation des plans d'eau. Celle-ci peut à son tour causer une diminution de l'oxygène disponible pour les espèces fauniques et floristiques aquatiques, ainsi que la prolifération de cyanobactéries. Par conséquent, les usages naturels et récréatifs peuvent être compromis. De plus, un effluent avec une charge organique élevée peut aussi causer une baisse de l'oxygénation pouvant avoir un impact sur la vie aquatique. Dans un même ordre d'idée, des eaux usées traitées avec un trop haut taux de matières en suspension peuvent bloquer les rayons du soleil et nuire aux espèces de ces milieux. Aussi, le chlore résiduel et les SPD atteignant les milieux récepteurs peuvent nuire aux populations animales, puisqu'ils sont toxiques, et ce, à de très faibles doses. La présence d'antibiotiques et de PPSP peut aussi avoir un effet perturbateur sur le système endocrinien de la faune. (US NRC, 2012)

D'autre part, la réutilisation des eaux usées à des fins d'irrigation peut avoir des conséquences environnementales néfastes. En effet, l'excès de nutriments, particulièrement de carbone et

d'azote, peut affecter la croissance des plantes (Toze, 2006). D'autres éléments, comme le sodium et le bore, peuvent aussi avoir un impact négatif sur les cultures au-delà d'une certaine concentration (Asano et autres, 2007). Le sodium est un des éléments les plus difficilement retirés lors du traitement des eaux usées. Par conséquent, il faut utiliser des méthodes coûteuses telles que l'osmose inverse ou l'utilisation de résines échangeuses d'ions pour le retirer (Toze, 2006). Des eaux trop chargées en sels peuvent causer une accumulation de ceux-ci dans le sol, causant une diminution de la perméabilité de l'eau, et donc, de la disponibilité de cette dernière pour les plantes (Exall, 2004). À long terme, l'utilisation d'eaux usées traitées peut causer une baisse de rendement (Toze, 2006).

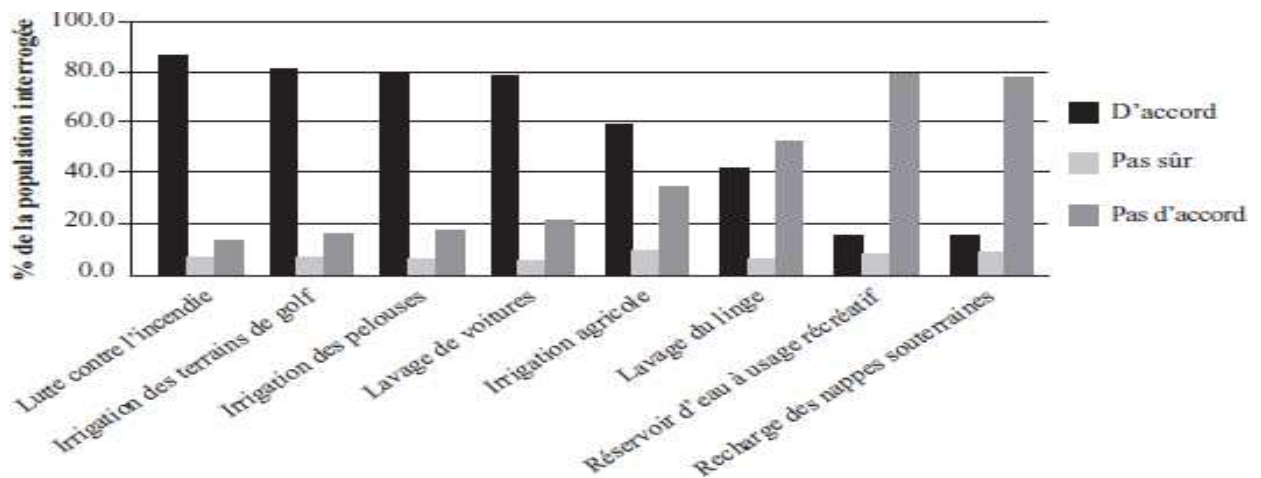
L'utilisation d'eaux usées peut de surcroît entraîner la contamination des sols et des eaux souterraines (OMS, 2012). L'irrigation prolongée (plus de 10 ans) peut causer l'accumulation de contaminants persistants dans les sols (AFSSA, 2008). Ceux-ci peuvent ensuite migrer dans le sol et contaminer les nappes phréatiques, de même que les eaux de surface. De plus, par transport dans la chaîne alimentaire, il pourrait aussi y avoir bioaccumulation et bioamplification (OMS, 2012). Enfin, les eaux usées traitées utilisées pour recharger les nappes phréatiques peuvent contenir des toxines, des pathogènes, et des contaminants chimiques pouvant provoquer une contamination, surtout lorsqu'il est question d'injection directe dans l'aquifère (Exall, 2004).

### **Acceptation du public :**

Depuis longtemps, les populations ont été habituées à éloigner spatialement et temporellement leurs déchets des endroits où elles vivent (US NRC, 2012). Ainsi, l'idée de réutiliser des eaux usées traitées en préoccupe plus d'un. L'histoire de l'eau a plus d'importance que les constituants qu'elle renferme, ce qui peut donner lieu à des aberrations. Des gens pourraient préférer une eau de source naturelle de moindre qualité à une eau usée traitée répondant aux plus hauts standards de qualité (US NRC, 2012). De plus, la majeure partie des normes et des lignes directrices émises par les organisations mondiales et gouvernementales ont été élaborées dans un souci sanitaire. Néanmoins, elles véhiculent une mauvaise perception des eaux usées traitées en les considérant comme dangereuses (Benzaria, 2008). La majorité du monde a donc de la misère à comprendre que les eaux usées peuvent être traitées afin de répondre à de très hauts critères de qualité.

L'acceptation du public est très variable. Elle varie principalement en fonction de l'usage prévu des eaux usées traitées. En effet, à mesure qu'augmente la probabilité de contact direct, l'acceptation du public par rapport à cette utilisation diminue (OMS, 2012). La figure 2.3 illustre l'attitude de la population à l'égard des diverses utilisations des eaux usées. Ainsi, les populations sont préoccupées par des activités telles que la réutilisation d'eaux usées traitées pour la lessive, pour les usages récréatifs et pour la recharge de la nappe phréatique. De plus, la majorité du monde est contre l'utilisation directe des eaux usées traitées à des fins de production d'eau potable (Asano et autres, 2007). Cependant, pour des usages dont la possibilité de contact est moindre, la réutilisation est plus acceptable. Il y a donc peu d'objection quand il s'agit de l'irrigation urbaine et de l'utilisation en milieu industriel. De 83 à 98 % des gens accepteraient la réutilisation pour l'arrosage des aménagements paysagers (Asano et autres, 2007). En somme, l'acceptation du public est modulée par les croyances des populations sur le besoin de nouvelles ressources en eau, sur l'efficacité des technologies de

traitement et sur la situation de pollution actuelle sévère et généralisée (Asano et autres, 2007).



**Figure XX: Attitude à l'égard des options d'utilisation des eaux usées (tiré de Robinson et autres, 2005, traduit par OMS, 2012)**

#### En fonction du traitement requis:

Une grande variété de traitements et de chaîne de traitements sont possibles dépendamment de la qualité requise pour l'usage, ainsi que des contraintes locales (US NRC, 2012). Les coûts de la réutilisation dépendent fortement du niveau de traitement nécessaire. Cependant, seul le coût du traitement qui n'est pas déjà effectué lors de l'épuration normale en vue de la disposition peut être comptabilisé (OMS, 2012). Dans certains cas, les critères de qualité pour l'usage peuvent même être moins restrictifs que ceux du rejet dans un milieu récepteur (OMS, 1989). Par exemple, l'irrigation de cultures à l'aide d'eaux usées traitées peut demander un traitement moins poussé que celui utilisé pour enlever les nutriments en vue du rejet dans un cours d'eau récepteur (Asano et autres, 2007). Dans d'autres cas, comme la production directe d'eau potable qui requiert de multiples traitements très poussés, les investissements nécessaires sont beaucoup plus grands (US NRC, 2012). Ainsi, les projets qui utilisent les eaux de stations de traitement existantes à des fins non potables sont souvent plus rentables à cause du minimum de traitement additionnel nécessaire par rapport au traitement en place pour répondre aux critères de rejet.

Par ailleurs, comme la réutilisation des eaux usées municipales dépend fortement du prix de l'eau potable par rapport au prix des eaux usées traitées, et donc du traitement nécessaire, la faisabilité des projets dans le milieu industriel peut être différente selon le type d'industrie. Par exemple, dans le secteur des pâtes et papiers, une ultrafiltration permet de répondre aux exigences de cette industrie; les coûts opérationnels du système de réutilisation sont donc comparables ou plus bas que le prix de l'eau potable. Par contre, dans l'industrie alimentaire, une ultrafiltration ne suffit pas. Elle doit être suivie d'un traitement d'osmose inverse pour diminuer les sels, augmentant ainsi les coûts de réutilisation au-delà du prix de l'eau potable. Bref, en milieu industriel, comme pour les autres domaines d'utilisation, la rentabilité dépend fortement du traitement nécessaire. (Exall, 2004)

Enfin, les coûts de traitements peuvent être diminués par la vente des eaux usées traitées

(OMS, 1989). En revanche, comme les coûts de traitement sont généralement plus élevés que ceux des sources conventionnelles d'eau, les revenus de cette vente ne couvrent souvent pas la totalité de ces coûts (US NRC, 2012). Les programmes de subvention et les économies des coûts du traitement de l'eau potable peuvent aussi aider à diminuer les coûts (Asano et autres, 2007).

#### **Systèmes de collecte, de stockage et de distribution :**

Dans les pays moins riches, le frein majeur aux projets de réutilisation est le coût engendré par l'absence de système d'évacuation des eaux usées. Dans les municipalités desservies par un réseau collecteur, l'installation d'un système de stockage et de distribution entraîne néanmoins des frais supplémentaires (Asano et autres, 2007). La conception de ces systèmes influence fortement la viabilité économique des projets, surtout pour les usages comme l'irrigation et l'aquaculture (OMS, 1989). Le système de distribution peut être la composante la plus coûteuse des projets de réutilisation. En effet, lorsque les utilisateurs sont situés loin des systèmes de traitement centralisés, les coûts peuvent être significativement plus grands (US NRC, 2012). Aussi, les coûts du système de distribution pour des usages non potables sont souvent plus élevés que ceux pour des usages potables. Ces derniers ne demandent pas de système de distribution distinct puisque les eaux sont potables et peuvent rejoindre le système de distribution déjà en place (US NRC, 2012). De plus, de manière générale, les stations d'épuration en place sont construites à basse élévation près du point de décharge (rivière, lac ou océan) résultant en des coûts de pompage vers les utilisateurs situés à des élévations plus hautes (US NRC, 2012). Afin de diminuer les coûts, il serait possible d'implanter des stations satellites permettant de répondre à la demande de manière plus efficace en limitant les coûts de stockage, de distribution et de pompage, puisque l'utilisation serait faite à proximité (Asano et autres, 2007).

#### **Coûts et bénéfices économiques non monétaires :**

Comme les projets varient en fonction des contraintes et des spécificités locales, il est difficile de faire des constats généraux sur les coûts de la réutilisation des eaux usées municipales. En effet, les coûts sont influencés par différentes variables locales et régionales : l'ampleur du projet, l'endroit, la qualité de l'affluent, les critères réglementaires de qualité de l'effluent, la chaîne de traitement, la méthode de disposition des boues, le système de distribution et de stockage, ainsi que le pompage requis, le coût de l'énergie, les taux d'intérêt, les subventions possibles et la complexité du processus d'approbation et d'obtention de permis. (US NRC, 2012)

La valeur économique des projets de réutilisation des eaux usées municipales ne correspond pas seulement à son coût monétaire, mais aussi à ses coûts et bénéfices économiques non monétaires. Les plus importants sont ceux concernant les avantages bénéfiques liés à l'amélioration de l'environnement et la qualité de vie des populations. La réutilisation offre aussi de nombreux avantages non monétaires comme la prolongation de l'existence des ressources naturelles, l'augmentation de la fiabilité des ressources en eau, surtout en saison sèche, et la réduction de la dépendance à l'importation d'eau. Finalement, dépendamment des projets, la réutilisation peut avoir un bilan carbone et une empreinte écologique plus ou moins

grande que les alternatives existantes sur le marché. (US NRC, 2012)

### **Quelques comparaisons :**

La réutilisation des eaux usées a un coût élevé qui est généralement bien supérieur à celui de la simple captation des eaux naturelles existantes (MEDDE, 2013). Cela dit, certains contextes économiques peuvent parfois rendre cette pratique moins dispendieuse que la mobilisation d'une nouvelle ressource (AFD, 2011). En effet, le coût de traitement est habituellement plus petit que le coût de l'eau provenant de sources non conventionnelles (US EPA, 2012). Par exemple, la réutilisation de l'eau coûte environ deux fois moins cher que le dessalement (US NRC, 2012). Toutefois, il est important de noter que, malgré la diversité de projets de réutilisation, les options de conservation sont souvent bien moins coûteuses (US NRC, 2012). Étant donné les coûts actuels, c'est majoritairement dans les régions subissant un fort stress hydrique et là où la demande est élevée que le développement des projets de réutilisation a lieu, et ce, en attendant le développement technique et l'acquisition de connaissances qui engendreront une baisse des coûts de traitement (MEDDE, 2013). En somme, la réutilisation est une approche durable et rentable à long terme, mais les traitements additionnels au-delà du traitement secondaire et l'installation du système de distribution peuvent être coûteux comparativement à l'utilisation d'autres ressources en eau telles que les eaux souterraines et les eaux de surface (Asano et autres, 2007).

## **IV. Les intérêts :**

En plus de l'augmentation de la ressource hydrique, l'utilisation des EUT présente des avantages multiples au niveau environnemental et agronomique

### **1. Intérêt agronomique :**

L'azote. Le phosphore. Le potassium. et les oligo-éléments, le zinc, le bore et le soufre.

Indispensables à la vie des végétaux. se trouvent en quantités appréciables dans les eaux usées et constituent un paramètre de qualité important pour la valorisation des eaux usées épurées en agriculture. D'une façon générale, d'après Faby et Brissaud (1997)

Une lame d'eau résiduaire de 100 mm peut apporter à l'hectare :

- De 16 à 62 kg d'azote,
- De 2 à 69 kg de potassium,
- De 4 à 24 kg de phosphore,
- De 18 à 208 kg de calcium,
- De 9 à 100 kg de magnésium,

Le contenu de ces eaux en fertilisants, notamment l'azote, le potassium et le phosphore, permet de diminuer les frais de fertilisation des sols.

## **2. Ressources en eau :**

Le REUE permet l'augmentation de la ressource en eau, assure une ressource disponible indépendante des sécheresses. Elle permet de différer la mobilisation d'autres ressources en eau et de diminuer la surexploitation des ressources souterraines. Elle procure à l'agriculture une ressource précieuse et irrévélable et libère un volume supplémentaire d'eau de bonne qualité pour utilisations (Rejeb et al ,2002).

## **3. Intérêt Environnemental :**

### **La réutilisation des eaux usées permet:**

- la protection des milieux récepteurs et la réduction des rejets des polluants :
- L'utilisation des eaux usées peut également prévenir l'eutrophisation et éviter la croissance des algues dans les étendues d'eau fermées, telles que lacs et étangs.
- D'éviter les impacts négatifs liés à la construction de nouveaux barrages par les réservoirs
- De tirer profit des nutriments apportés par l'eau d'irrigation.
- D'économiser de l'énergie et éviter la pollution industrielle lors de la production des engrais,
- La préservation de l'eau potable (économie des ressources).

### **V La qualité des sols :**

#### **V.1 La salinisation :**

Les plantes et l'évaporation prélèvent l'eau du sol en abandonnant une large part des sels apportés par l'eau d'arrosage ; ce qui conduit à augmenter la salinité de l'eau du sol. La pression osmotique de l'eau du sol augmentant avec sa concentration en sels dissous, la plante consacre alors l'essentiel de son énergie non pas à se développer, mais à ajuster la concentration en sel de son tissu végétal de manière à pouvoir extraire du sol l'eau qui lui est nécessaire. (Faby et Brissaud, 1997).

(Richards ,1969 in PERIGAUDJ ,1977 d'après Faby et Brissaud ,1997).

En dessous de 700 us /cm, il n'y a pratiquement pas de culture dont le rendement soit affecté par la salinité : entre 700 et 3 000.us /cm, le maintien des rendements est encore possible avec des façons culturales adéquates.





Quand une tendance à l'enrichissement en sels de la solution du sol menace les rendements culturaux, elle est compensée par des irrigations supérieures aux besoins en eau de la culture pour entraîner la solution du sol excessivement enrichie en ions en dessous de la zone racinaire. (Faby et Brissaud ,1997).

En plus des différents types de cultures, la tolérance au sel dépend aussi de les sols des sols, ainsi les sols sablonneux sont beaucoup plus tolérants au sel que sols argileux (Ben Abdallah et Nabeurt, 2003).

Forces motrices	Egypte	Liban	Maroc	Syrie	Tunisie
Cadre légal pour la réutilisation des eaux usées et des normes de qualité					
Financement des investissements (traitement supplémentaire et schémas de réutilisation)					
Traitement des effluents industriel et application du principe "pollueur payeur"					
Tarification de l'eau d'assainissement et d'irrigation ainsi que recouvrement couts					

**Tableau (10) analyse comparative des forces motrices pour la réutilisation des eaux usées traitées.**

\*\* trop strict en partie, meilleure flexibilité requise source : Etude AHT GROUP ,200.

	Bien défini
	Modéré
	Insuffisant
	Manque

## **VI. Les réglementations applicables dans le monde :**

Afin de garantir la protection de la santé publique ,il est indispensable de mettre en place des normes et des réglementations strictes et adaptées à la spécificité des différentes cultures .il existe deux grands groupes de normes s'inspirant soit des recommandations de l'OMS (1989) soit de la réglementation californienne « titre22 ».Il faut préciser que des normes trop restrictives peuvent freiner les projets de REUE ,C'est le cas de l'Italie qui a adopté des normes très sévères en 1977, inspirées des normes californiennes ce qui a empêché la mise en place de plusieurs projets d'irrigation agricole ,ce qui a amené la Sicile à adopter une réglementation régionale plus proche de celle de l'OMS .(Lazarova et al , 2007).

## **VII. Facteurs de réussite de la réutilisation des eaux usées :**

A partir de l'analyse des points forts et des points faibles de la REUE au Maroc ET en Tunisie, et d'après l'étude du groupe AHT sur les contraintes de la REUE dans cinq PAYS méditerranéens, les facteurs de réussite suivants peuvent se décliner :

### **VII.1 le domaine politique :**

La volonté politique et l'engagement de promotion et d'application dans le secteur de la réutilisation des eaux usées.

Une politique de secteur bien définie, visant à promouvoir la gestion intégrée des ressources en eau .reflétée dans les plans directeur sur l'eau

#### **VII.1.1 loi 05 – 12 Relative à l'eau :**

Fixe les principes et les règles applicables pour l'utilisation, la gestion et le développement durable des ressources en eau en tant que bien pour la collectivité nationale.

**VII.1.2 Décret a exécutif N 07-149** fixant les modalités de concession d'utilisation des eaux usées épurées à des fins d'irrigation ainsi que le cadre des charges type y afférent, les principaux axes de ce décret sont les modalités de concession d'utilisation des EUE , les risques liés à l'usage des EUE ( interdictions , distance à respecter ...) les contrôles. Sanitaire, le cahier des charges –types relatifs a la REUE.

## **IIIX Recommandations :**

### **IIIX.1.La volonté politique :**

La volonté politique est le point de départ de l'instauration d'une valorisation agricole des boues pérenne, nous recommandons aussi les continuités de l'Algérie dans son engagement à promouvoir la REUE.



**II.2. Recommandations institutionnelles :****REUE :**

- 1) Coordination des fonctions d'exploitation, de maintenance, de contrôle et de formation. Un bon fonctionnement d'un projet de réutilisation agricole des eaux usées écurées .implique une définition claire
- 2) Des responsabilités ainsi qu'une bonne coordination entre quatre fonctions principales qui sont :
  - La gestion et l'entretien des ouvrages de collecte et de traitement
  - La gestion et l'entretien du réseau de distribution de l'eau épurée
  - L'appui a la mise en valeur agricole.
  - Le suivi et le contrôle du fonctionnement (Contrôle systématique des eaux distribuées aux distribuées aux agriculteurs .qualité sanitaire des
  - Produits agricoles. Hygiène de travail, surveillance de la nappe).
  - Participation activée de toute l'institution concernée à l'échelle nationale et des wilayas.
  - Création d'une base de données centralisée et valide concernant la REUE.
  - La formation de personnel et le développement des capacités au sein des institutions impliquées dans la REUE.

**II.3. Recommandations économiques :**

- **Equilibre financier des organismes de gestion :**

Les organismes chargés de la collecte, du traitement et de la valorisation des eaux usées doivent disposer des ressources financières suffisantes pour assurer les services d'exploitation, de maintenance et de contrôle.

- **Tarification de l'eau usée épurée :**

- ✓ -Définition des conditions (subventions, tarification...) afin d'obtenir un équilibre financier à long terme.
- ✓ -Des mesures incitatives pour pousser les agriculteurs à adopter la réutilisation des eaux usées et a Diversifier les cultures, en particulier autres que le maraichage.

**II.4. Recommandations techniques :****REUE**

- **A Niveau du traitement des eaux usées :**

- ✓ La continuité dans l'application du programme de réalisation d'installations d'épuration incité et adopté par le MRE
- ✓ La mise en place de laboratoires agréés dotés de moyens de contrôle analytique pour un suivi de la qualité de l'eau épurée.
- ✓ L'adaptation de la qualité des eaux usées épurées aux types de cultures ainsi qu'au mode d'irrigation.

- ✓ Le traitement des effluents pour obtenir un usage non restrictif (niveau de traitement A) et ce, par la mise en place de traitements de défécation (lagunes tertiaires .UV)
- ✓ Le lagunage est à préconiser, pour des raisons de bonnes adaptations aux conditions Climatiques d'Algérie .Sa facilité et son faible cout d'exploitation, lui confère des avantages non négligeables pour les pays en voie de Développement
- **Au niveau de la valorisation des REUE :**
- ✓ La maîtrise de la gestion des éléments fertilisants en contrôlant périodiquement la quantité de nutriments présente dans l'effluent afin d'en tenir compte lors du calcul des besoins en fertilisants des cultures irriguées.
- ✓ La prise en compte de la compatibilité des systèmes d'irrigation existants avec la qualité des EUE, et ajustements le cas échéant pour éviter les problèmes de dysfonctionnement des réseaux de distributions, le risque sanitaires (aérosols...) contamination des cultures (aspersion des fruits ...)
- ✓ la formation ainsi que l'encadrement des agriculteurs.

#### **IIX.5. Renforcement de l'acceptation sociale :**

##### **REUE :**

Le déploiement d'un programme de sensibilisation et /ou formation, qui s'adressera à un public très varié : agriculteur, collecteurs, transformateurs, consommateurs, lié aux pratiques agricoles, A la commercialisation des produits ainsi qu'aux contraintes sanitaires, ce programme concernera :

1. -Les pratiques d'irrigation et de récolte et de manutention des produits et matériels.
2. -pratiques hygiéniques liées à utilisation des produits irrigués avec les EUE.
3. -la nécessité des mesures de protection (recommandations pour le port d'EPI .la vaccination.....).

##### **IIX.6. Formation :**

1. -Dispenser des formations spécifiques au domine de la REUE et de la valorisation agricole
2. -Des boues au profit .de tous les intervenants.
3. -Le développement des actions spécifiques de formation des formateurs.
4. -Constituer et mettre à jour un fonds documentaire.

### **IX LES RISQUES SANITAIRES DE LA REUTILISATION DES EAUX USEES :**

#### **IX.1. Notion de risque :**

D'après DEVAUX (1999), les études d'estimation du risque distinguent 2 types de risques : le risque potentiel et le risque réel.

##### **IX.1.1.Le risque potentiel :**

Comprend lui-même le risque théorique et le risque expérimental.

**IX.1.2.Le risque théorique :** également appelé danger, est défini par le critère d'absence ou de présence d'un contaminant (micro-organisme, métal lourd, etc.). Il dépend de la population qui produit les eaux usées.

**IX.1.3.Le risque expérimental :** est le risque que le contaminant soit transmis à un individu.

Il dépend de la dose de départ, de l'efficacité du traitement, de la capacité de survie des microorganismes, ou de rétention pour les micropolluants, et de la dose minimale nécessaire pour contaminer un individu, des facteurs particuliers interviennent, comme la latence ou la multiplication dans l'environnement. Quant aux micropolluants, leur passage dans le milieu naturel peut les dégrader en produits plus ou moins dangereux et aux propriétés souvent inconnues.

#### **IX.1.4. Le risque réel :**

Correspond à la probabilité d'être contaminé dans une population exposée. Il dépend des facteurs liés au risque potentiel, et dépend également des capacités immunitaires de l'individu (naturelles ou acquises), ainsi que d'autres facteurs comme l'âge, le sexe, l'état de santé, la nutrition, l'hygiène et la capacité de diagnostic (clinique, sérologique et portage) des acteurs de santé.

#### **IX.1.5. Les maladies à transmission hydrique :**

Les maladies à transmission hydrique (MTH), sont à l'origine de la mortalité élevée des populations des pays en voie de développement. L'eau contaminée par les microorganismes est une source d'infections très importante (MADIGAN *et* MARTINK, 2007).

Ces micro-organismes pathogènes peuvent survivre quelques jours, semaines ou mois dans le sol ou sur des terres en culture sur lesquels des eaux usées auraient été déversées.

Les risques à la santé liés à ces agents sont principalement des infections entériques. Certains agents microbiens peuvent causer des infections respiratoires, cutanées, oculaires ou encore plus sévèrement, occasionner une hépatite (DRBEO, 2006).

Selon le type de micro-organismes, la dose infectieuse, les voies d'exposition aux agents infectieux, nécessaires pour provoquer la maladie, est très variable. En général, la dose nécessaire est plus faible dans le cas des virus et des protozoaires qu'avec les bactéries. Ainsi, l'ingestion de 1 à 10 particules virales ou de quelques kystes de protozoaires peut provoquer la maladie alors qu'une concentration de  $10^3$  à  $10^6$  organismes est nécessaire dans le cas de certaines bactéries.

# **CONCLUSION GENERALE :**

La réutilisation des eaux usées est une technique en pleine expansion, principalement associée à l'agriculture. De nombreuses pays ion techniques permettent de répondre aux normes de réutilisation existantes, en particulier aux directives de l'OMS sur l'irrigation restreinte et sans restrictions.

Dans les pays où les réserves actuelles d'eau douce sont, ou seront prochainement, à la limite du niveau de survie, le recyclage des eaux usées semble être la technique alternative la plus abordable, tant au niveau qu'au niveau technique pour les réutilisations agricoles, industrielles et urbaines ne nécessitant pas une eau de qualité potable.

D'après le passage en revue de la situation de la REUE en Algérie, nous pouvons citer ces recommandations :

1. La nécessité d'une vraie volonté politique qui est le point de départ de l'instauration de projets de valorisation agricole des boues et de REUE.
2. Une définition claire des responsabilités ainsi qu'une bonne coordination et concertation entre les institutions concernées par la valorisation agricole des boues et la REUE.
3. L'amélioration de la capacité institutionnelle pour la mise en application de la réglementation définie.
4. La mise en place de laboratoires agréés dotés de moyens de contrôle analytique pour le suivi de la qualité des EUE, des boues et des sols.
5. L'amélioration du traitement des effluents pour obtenir un usage non restrictif et ce, par la mise en place de traitements de désinfection (lagunes tertiaires, JUV). Le lagunage est à préconiser pour des raisons, de faibles coûts d'exploitation et de bonnes adaptations aux conditions climatiques de l'Algérie.
6. Le déploiement d'un programme de sensibilisation afin de renforcer l'acceptation sociale de la REUE...
7. L'assainissement des eaux usées a pour objectif de collecter puis d'épurer les eaux usées avant de rejeter dans le milieu naturel, afin de les débarrasser de la pollution dont elles sont chargées.
8. Le traitement adéquat de nos eaux usées permet de mieux protéger la santé de la population et de faire éventuellement hausser la valeur des propriétés, le traitement accroît la protection de la faune et du milieu aquatique et nous permet de profiter d'activités de loisirs sur l'eau et près des cours d'eau
9. Ces traitements peuvent être réalisés de manière collective dans une station d'épuration ou de manière individuelle. La plupart des Station d'épuration fonctionnent selon les mêmes processus de base, mais des différences plus ou moins importantes peuvent exister dans la manière de mettre en place ces processus.

**A propos de la STEP de BOUZEDJAR :** elle reçoit un débit entrant faible le volume d'eaux épurées est faible aussi, c'est pour cela que ces eaux épurées sont évacuées directement dans le milieu naturel (la mer).

## Références bibliographiques :

- 1) AHT group (2009), Identification et Elimination des Goulets d'Etranglement pour L'Utilisation des Eaux Usées dans le cadre de l'Irrigation ou autres Usages.
- 2) Al Aitiri, Regui, Aniba .B (2002) la Réutilisation des eaux usées, cas de la Tunisie, forum de la gestion de la demande en eau.
- 3) Belaid (2010), évaluation des impacts de l'irrigation par les eaux usées traitées sur les plantes et les sols du p2rm2tre irrgu2 d'el hajeb-sfax : salinisations, accumulation et phytosorption des éléments métalliques.
- 4) benabdllah S. et Neubert s. (2003), la réutilisation des usées traitées en TUNISIE .German Développement Institute (die), bonn, germany.
- 5) conseil supérieur d'hygiène public de France CSHPF (1998), Risques sanitaires lié aux boues d'épuration des eaux urbaines TEC et DOC.
- 6) EL Rhoazi O. (2007), Impact sanitaire de la réutilisation des eaux Usées
- 7) FAby J.A Brissaud F. (1997), l'utilsation des eaux usées éurées en irrigation.Office International de L4eau.
- 8) FAO (2003), l'iirgation avec des eaux usées tratées : manuel D'utilisation.
- 9) Groupement BCEOM –BG –SOGREAH.(2005),ETUDE d'actualisation et de finalisation du plan National de l'Eau régions hydrographiques Centre et EST ,Réutilisation des Eaux Usées ,MRE –DEAH .
- 10) Hartani T. ? (2004) la réutilisation des eaux usées en irrigation : Cas de la Mitidja en algerie.séminaire modernisation de l'agriculture irrigation rabat .
- 11) Khouri N., Kamatten...Bartone .C 1994 reuse of waste water in agriculture: a guide for planners
- 12) Lavison G.ET MOULIN L 2007 Réutilisation des eaux usées : réglementation actuelle et paramètre d'intérêt, l'eau, l'industrie, les nuisances n°299.
- 13) Lazarova .V et Brissaud f. (2007), Intérêt, bénéfices et contraintes de la réutilisation des eaux usées en France, l'eau, l'industrie, les nuisances n°299.
- 14) Lazarova V, 1999 Role de la réutilisation des eaux usées pour l gestion intégrée des ressources : couts, bénéfices et défis technologique, l'eau, l'industrie n°227 .47-57.
- 15) Lazarova v.(1998) la réutilisation des eaux usées : un enjeu de l'an 2000.l'eau 2000 ,l'eau l'industrie , les nuisances ,n°212 ,39-46.
- 16) NORME TUNISIENE homologuée NTU 06-02 (1989) : Rejet d'effluents dans le milieu hydrique.

17) norme tunisienne homologuée NTU 06-03 (1989) utilisation des eaux usées traitées à des fins agricoles spéciations physico –chimiques et biologique.

18) OMS (1989), l'utilisation des eaux usées en agriculture et aquiculture : recommandation a visées sanitaires. Organisation mondiale de la Sante Genève.

19) ONA, (2009) Bilan d'exploitation DU 3<sup>Eme</sup> Trimestre.

20) Puil C (1998).l réutilisation des eaux usées urbaines après épuration .même D.U.E.S.S.

21) Recueil des conférences, le IX colloque Aquatech, les sous produits du traitement des eaux le 14 septembre 2001.

22)rejb Chenini F ,n khelil Mn chaabouni Z Et Xantholins D, (2002) ,optimisation de la réutilisation des eaux traitées en irrigation .INGREF.AVERIL.

23) TECSULT.(2007) étude de réutilisation des eaux épurées à des fins agricoles ou autres sur le territoire national ,synthés globale .MRE –DAPE.

24) Yoshida (2007) characterization of METL /METAALOID. Pollution in Oued el harrach sediments...

25) Zekri S Ghezal L... Aloui T... djebbi k. (1997), les externalités négatives de l'utilisation des eaux usées traitées en agriculture: options méditerranés.

**Sites web:**

[www.tel-hal.com](http://www.tel-hal.com)

[www.SNDL.com](http://www.SNDL.com)

[www.wikipedia.com](http://www.wikipedia.com)

[www.google.com](http://www.google.com)